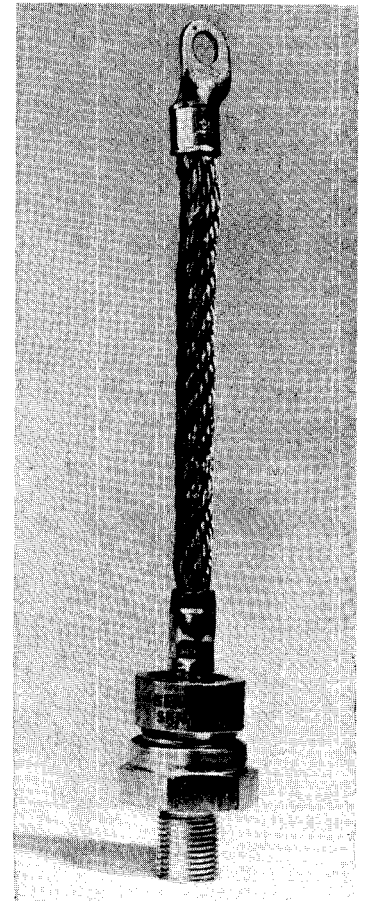


SKN 170/SKR 170

I_{FRMS} = 350 A; I_{FAV} = 220 A

	SKN 170/04 SKR 170/04*	SKN 170/08 SKR 170/08*	SKN 170/12 SKR 170/12*	SKN 170/14 SKR 170/14*	SKN 170/16 SKR 170/16*
V _{RSM}	400 V	800 V	1200 V	1400 V	1600 V
V _{RRM}	400 V	800 V	1200 V	1400 V	1600 V
I _{FAV}	(T _{case} = 100 °C, sin. 180 °el) (T _{case} = 125 °C, sin. 180 °el)		220 A 170 A		
I _{FRMS}			350 A		
I _{FAV}	(sin. 180 °el) (rec. 120 °el)		K 1,1 95 A 90 A	K 0,55 140 A 130 A	K 1,1 F 180 A 170 A
I _{FSM}	(T _{vi} = 25 °C) (T _{vi} = 180 °C)		3500 A 3000 A		
i ² t	(T _{vi} = 180 °C, ≥ 10 ms) (T _{vi} = 180 °C, 5 ms)		45 000 A ² s 33 000 A ² s		
I _R	(T _{vi} = 25 °C, 70 % V _{RRM})		max. 0,7 mA		
V _F	(I _F = 1500 A)		max. 2,0 V		
V _(TO)	(T _{vi} = 25 °C)		0,85 V		
r _f	(T _{vi} = 25 °C)		1 mΩ		
t _{rr}	(T _{vi} = 25 °C)		typ. 20 μs		
Q _{rr}	(T _{vi} = 150 °C)		typ. 150 μC		
R _{thjc}			typ. 0,26 °C/W		
R _{thch}			typ. 0,03 °C/W		
T _{vi}			- 40 ... + 180 °C		
T _{stg}			- 55 ... + 180 °C		
M			30 Nm		
a			5 · 9,81 m/s ²		
w			ca. 250 g		
RC			0,5 μF + 30 Ω (2 W)		
R _P			50 kΩ (20 W)		
Ex			SKN 170/08		



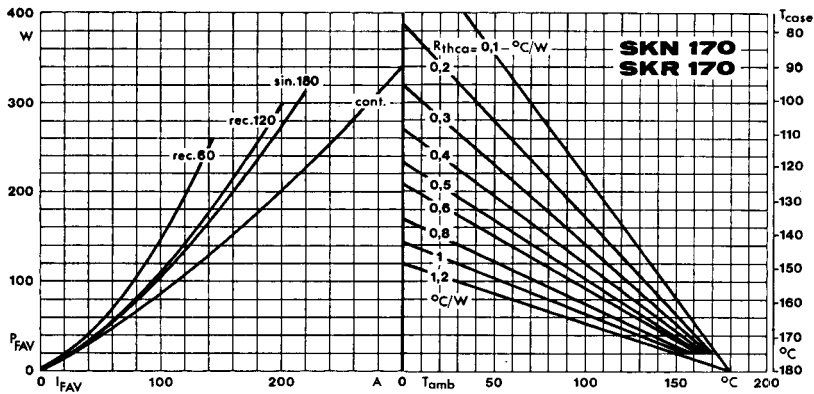


Fig. 1

	R_{thca}
K 1,1	1,1 °C/W
K 0,55	0,55 °C/W
K 1,1 F	0,35 °C/W
K 0,55 F	0,17 °C/W
K 1,3	1,3 °C/W
K 1,3 F	0,40 °C/W
K 1	1,0 °C/W
K 1 F	0,25 °C/W

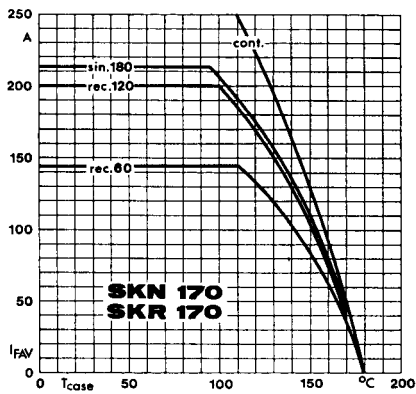


Fig. 2

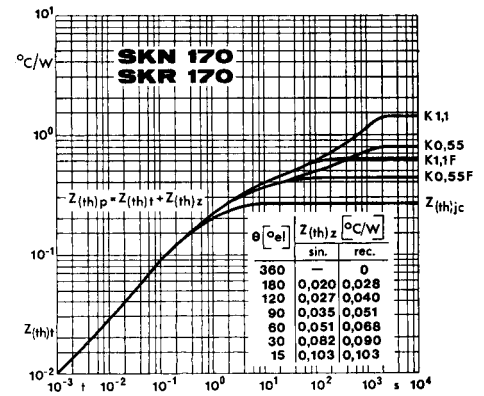


Fig. 3

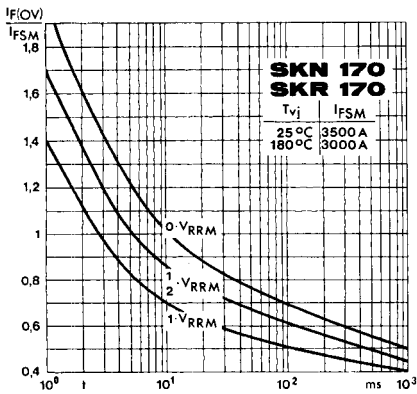


Fig. 4

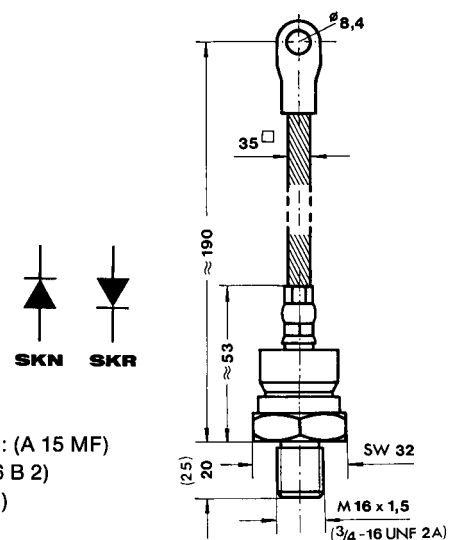


Fig. 11

S0: IEC-Publ. 191-2: (A 15 MF)
 DIN 41 888: (106 B 2)
 BS 3934: (S0-42)
 JEDEC: (D0-9)