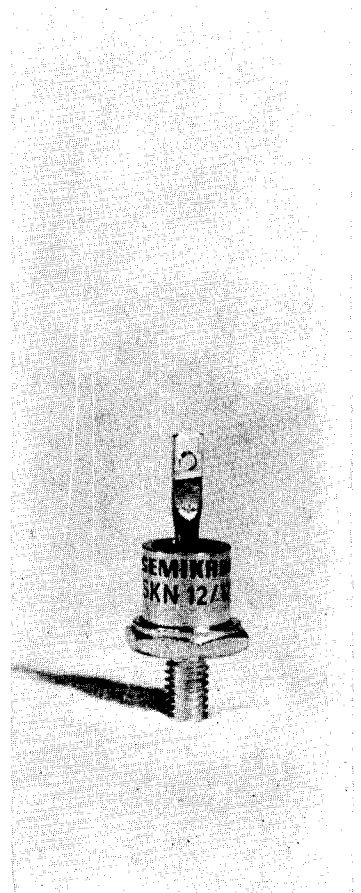


	<b>SKN 12/04 SKR 12/04</b>	<b>SKN 12/08 SKR 12/08</b>	<b>SKN 12/12 SKR 12/12</b>	<b>SKN 12/14 SKR 12/14</b>	<b>SKN 12/16 SKR 12/16</b>
V <sub>RSM</sub> V <sub>RRM</sub>	400 V 400 V	800 V 800 V	1200 V 1200 V	1400 V 1400 V	1600 V 1600 V
I <sub>FAV</sub>	(T <sub>case</sub> = 100 °C, sin. 180 °el) (T <sub>case</sub> = 125 °C, sin. 180 °el)	16 A 12,5 A			
I <sub>FRMS</sub>		25 A			
I <sub>FAV</sub>	(sin. 180 °el) (rec. 120 °el)	8 A 7,5 A			
I <sub>FSM</sub>	(T <sub>vi</sub> = 25 °C) (T <sub>vi</sub> = 180 °C)	240 A 200 A			
i <sup>2</sup> t	(T <sub>vi</sub> = 180 °C, ≥ 10 ms) (T <sub>vi</sub> = 180 °C, 5 ms)	200 A <sup>2</sup> s 145 A <sup>2</sup> s			
I <sub>R</sub>	(T <sub>vi</sub> = 25 °C, 70 % V <sub>RRM</sub> )	max. 0,15 mA			
V <sub>F</sub>	(I <sub>F</sub> = 100 A)	max. 2,0 V			
V <sub>(TO)</sub>	(T <sub>vi</sub> = 25 °C)	0,85 V			
r <sub>f</sub>	(T <sub>vi</sub> = 25 °C)	15 mΩ			
t <sub>rr</sub>	(T <sub>vi</sub> = 25 °C)	typ. 15 μs			
R <sub>thjc</sub>		typ. 3,3 °C/W			
R <sub>thch</sub>		typ. 2,0 °C/W			
T <sub>vi</sub>		- 40 ... + 180 °C			
T <sub>stg</sub>		- 55 ... + 180 °C			
M		1 Nm			
a		5 · 9,81 m/s <sup>2</sup>			
w		5 g			
RC		0,02 μF + 500 Ω (1 W)			
R <sub>p</sub>		270 kΩ (2 W)			
Ex		SKR 12/04			



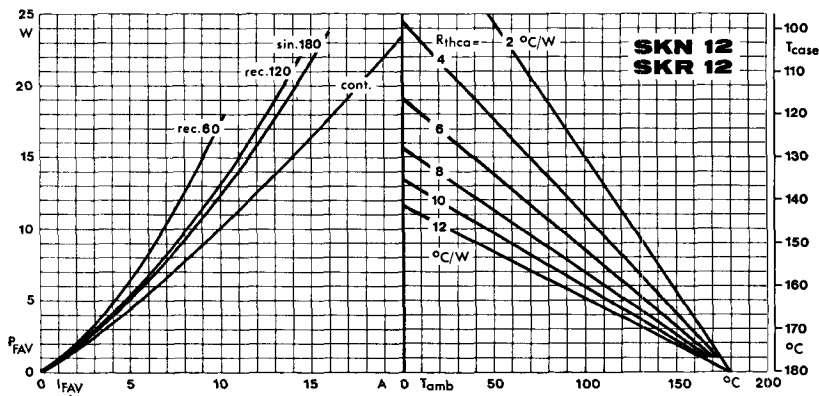


Fig. 1

	$R_{thca}$
K 9	11 °C/W

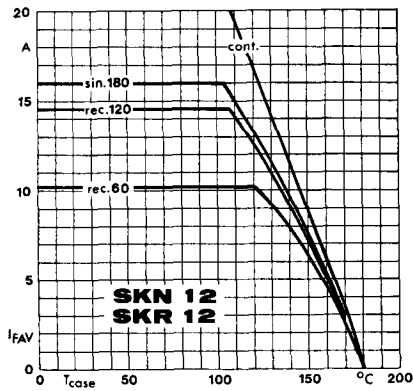


Fig. 2

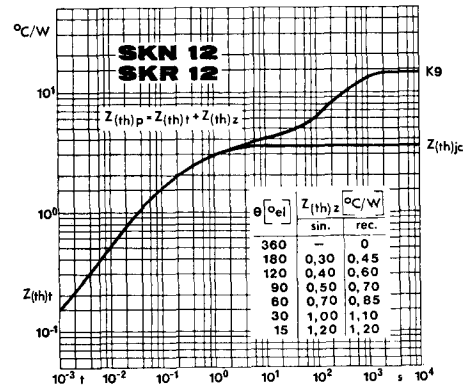


Fig. 3

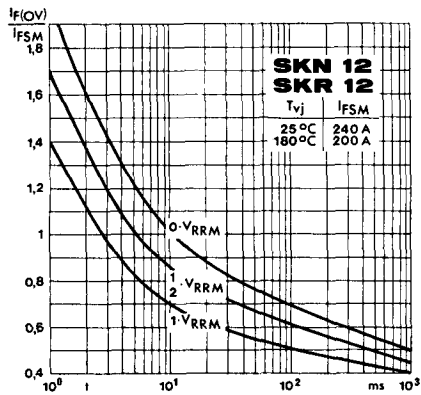


Fig. 4

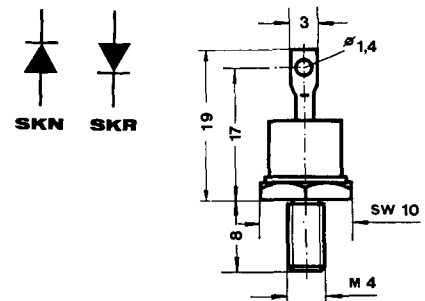


Fig. 11