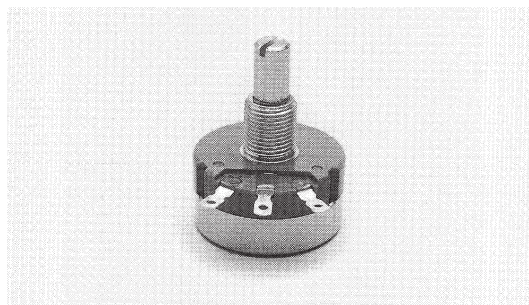


巻線形可変抵抗器 WIRE WOUND POTENTIOMETERS ϕ 25 Type **RA25シリーズ**

■特徴 FEATURES

- JIS準拠品です。
- Meets JIS.



RoHS 指令対応 RoHS compliant

■品名構成 PART NUMBER COMPOSITION

1軸単連形の場合 Single-shaft, single-unit
RA 25 Y 20 S B 102
① ② ③ ⑤ ⑥ ⑦ ⑧

1軸2連形の場合 Single-shaft, dual-unit
RA 25 Y G 20 S B102 × B502
④ ⑪ ⑫

2軸2連形の場合 Dual-shaft, dual-unit
RA 25 Y D 20R 30R B102 × B502
⑨ ⑩ ⑪ ⑫

- ①RA：巻線系 Wire wound
- ②大きさ Size ϕ 25 タイプ Type
- ③使用温度範囲 Operating temperature range
 X：-55℃～+100℃
 Y：-10℃～+100℃
- ④形状 Style
 無記載：パネル取り付け形
 No descr.：Panel mount type
 L：シャフトロックタイプ Shaft lock type
 PR：シャフトロックタイプ Shaft lock type
 G：1軸2連形 Single-shaft, dual-unit
 D：2軸2連形 Dual-shaft, dual-unit
- ⑤シャフト長 Shaft length
 20：20mm
- ⑥シャフト形状 Shaft type
 S：溝形 Slot
 F：平形 Flat
 R：丸形 Round
- ⑦抵抗変化特性 Resistance taper
 B：直線形 Linear
 A：対数形 Logarithm
 C：逆対数形 Reverse logarithm
- ⑧公称全抵抗値記号（3桁表示）
 Nominal total resistance value code（3 digits）
- ⑨外側のシャフト仕様 Outer shaft specification
- ⑩内側のシャフト仕様 Inner shaft specification
- ⑪前段の抵抗仕様 Resistance specification of front unit
- ⑫後段の抵抗仕様 Resistance specification of rear unit

■品名一覧表／付属部品構成

LIST OF PART NUMBERS／HARDWARE COMPOSITION

仕様 Specification	1軸単連形 Single	1軸2連形 Tandem	2軸2連形 Dual	低温タイプ Operating low temp.
標準 Standard	RA25Y /①	RA25YG /①	RA25YD /①	RA25X /①
シャフトロックタイプ Shaft lock	RA25YL /② RA25YPR /①	RA25YGL /②		RA25XL /②

《付属部品》 Hardware (P.13～14)

付属部品構成 Hardware composition	取付ナット Nut	平ワッシャー Plain washer	スプリングワッシャー Spring washer	ロックナット Locknut
①	○	○	○	-
②	○	○	○	○

※御注文に際しては、品名構成および品名一覧表を御確認下さい。

■電気的特性

ELECTRICAL CHARACTERISTICS

全抵抗値範囲 Total resistance range	B : 5Ω~20kΩ A,C : 100Ω~5kΩ
全抵抗値許容差 Total resistance tolerance	±10% (特注±5%, ±2%, ±1%) (Made to order ±5%, ±2%, ±1%)
残留抵抗値 End resistance	R < 500Ω 1Ω以下 1Ωmax. R ≥ 500Ω 0.2%Ω以下 0.2%max.
抵抗変化特性 Resistance taper	B (直線形 Linear) A (対数形 Logarithm) C (逆対数形 Reverse log.) RA25YPRのみ Only RA25YPR B (直線形 Linear)
定格電力 Power rating	B : 1.2W/40°C A,C : 0.6W/40°C
絶縁抵抗 Insulation resistance	100MΩ以上 (DC500V) 100MΩ min.
耐電圧 Dielectric strength	AC500V 1分間 1 minute

* R : 全抵抗値 Total resistance value

■機械的特性

MECHANICAL CHARACTERISTICS

機械的回転角度 Mechanical angle	300° ±5°
回転トルク Shaft torque	単連形 Sing1e 7~30mN・m (71.4~306gf・cm) 2連形 Tandem 7~70mN・m (71.4~714gf・cm) 2重形 Dual 7~45mN・m (71.4~459gf・cm)
ストップ強度 Stop strength	1.0N・m min. (10.2kgf・cm min.)
使用温度範囲 Operating temp. range	-10°C~+100°C -55°C~+100°C Xタイプのみ (Only X type)
はんだ付け性 Solderability	235°C, 3 sec

■理論分解能

THEORETICAL RESOLUTION

公称全抵抗値 Nominal total resistance value (Ω)	分解能 Resolution %	公称全抵抗値 Nominal total resistance value (Ω)	分解能 Resolution %
5	1.93	500	0.29
10	1.32	1k	0.19
20	0.85	2k	0.26
50	0.62	5k	0.19
100	0.45	10k	0.15
200	0.38	—	—

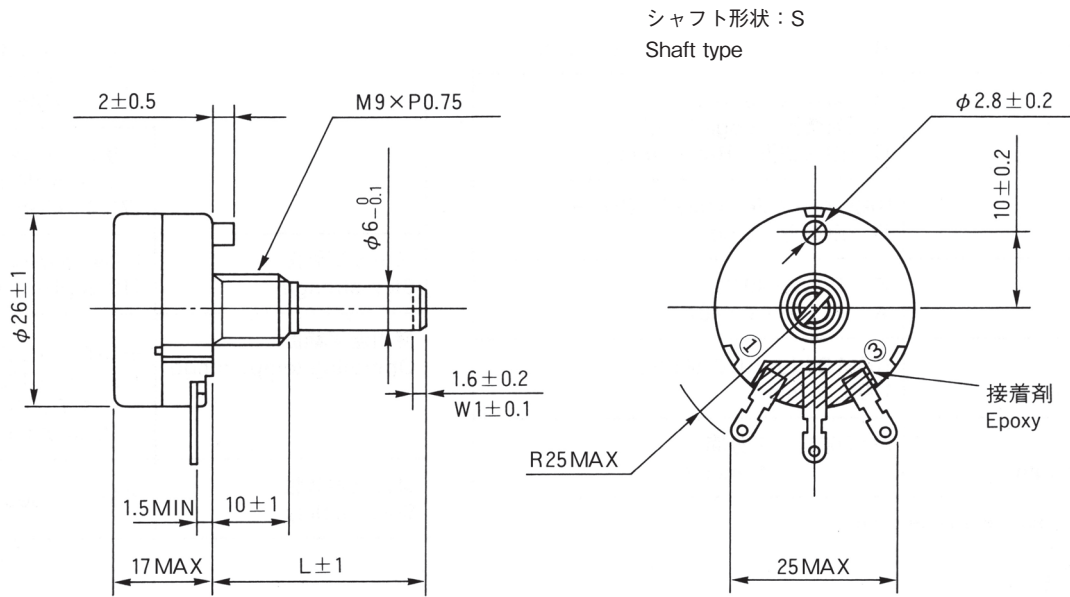
■環境特性

ENVIRONMENTAL CHARACTERISTICS

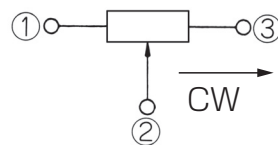
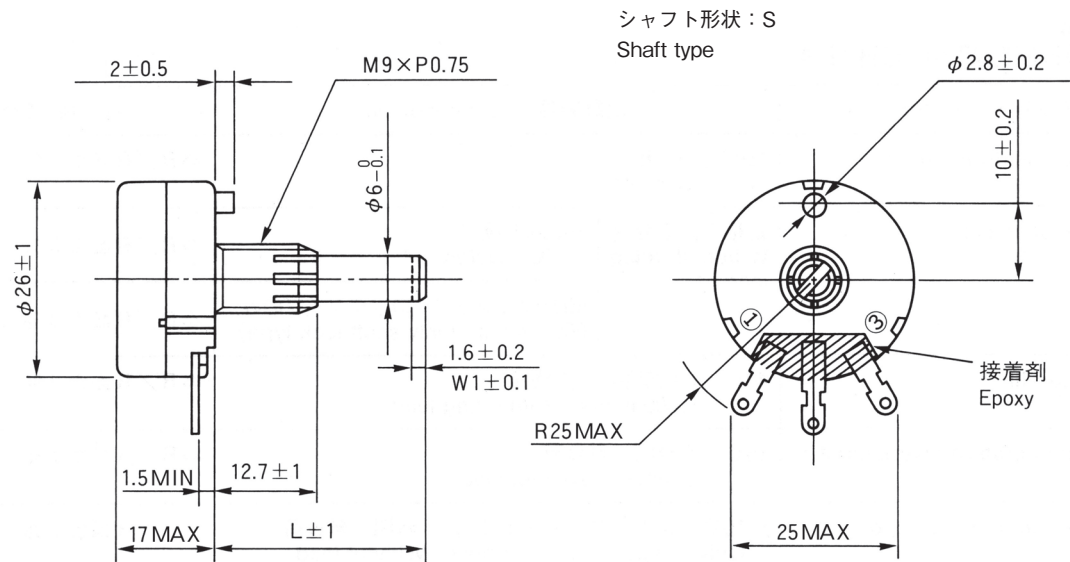
試験項目 Test item	試験条件 Test condition	規格 Standard
はんだ耐熱性 Soldering heat	350°C, 3.5秒 3.5sec	△R/R ≤ ±2%
回転寿命 Rotation life	定格1/2負荷 With half rating load 15,000回転 15,000 cycles 500回転 (シャフトロックタイプのみ) 500 cycles (Only shaft lock type)	△R/R ≤ ±3%
負荷寿命 Load life	40°C 1,000時間 定格負荷 1,000 hours With rating load	△R/R ≤ ±3%
温度特性 Temperature characteristic	85°C, 5時間 無負荷 5 hours Without load	△R/R ≤ ±5%
耐寒性 Low temperature exposure	-10°C (Xタイプのみ-55°C), 1時間 無負荷 (Only X type -55°C), 1 hour Without load	△R/R ≤ ±3%
振動 Vibration	10~55Hz 2方向 各2時間 全振幅1.5mm 2 directions for 2 hours each, Amplitude 1.5mm	△R/R ≤ ±1%
耐湿負荷寿命 Moisture and load life	40°C 90~95%RH 1/10負荷 500時間 1/10 loading 500 hours	△R/R ≤ ±5%

*△R/R: 全抵抗値変化率 Change ratio in total resistance

- RA25Y
- RA25X

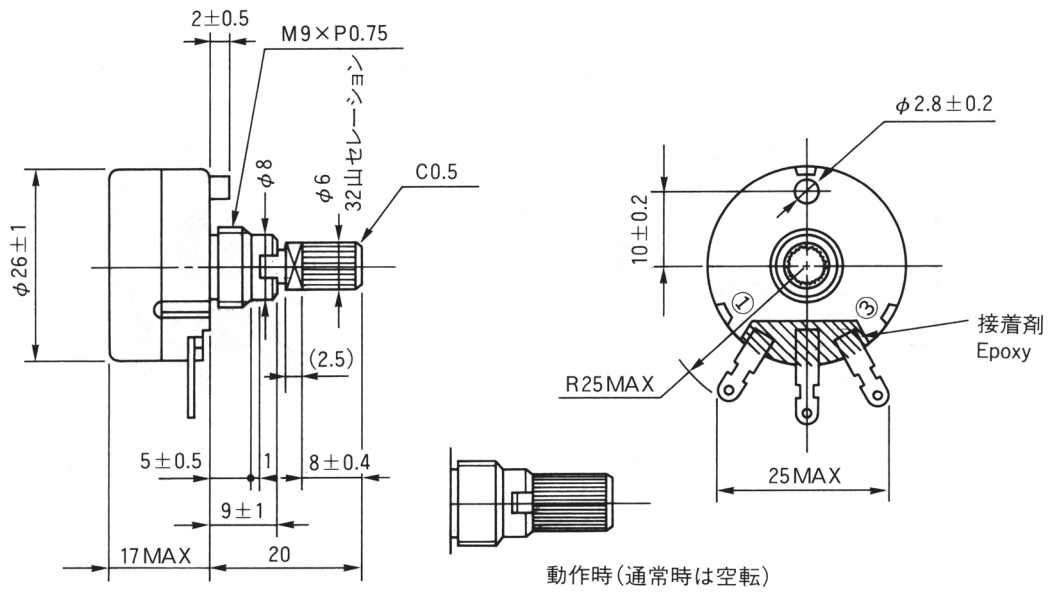


- RA25YL
- RA25XL



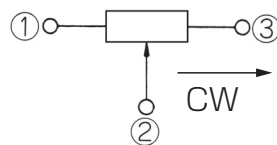
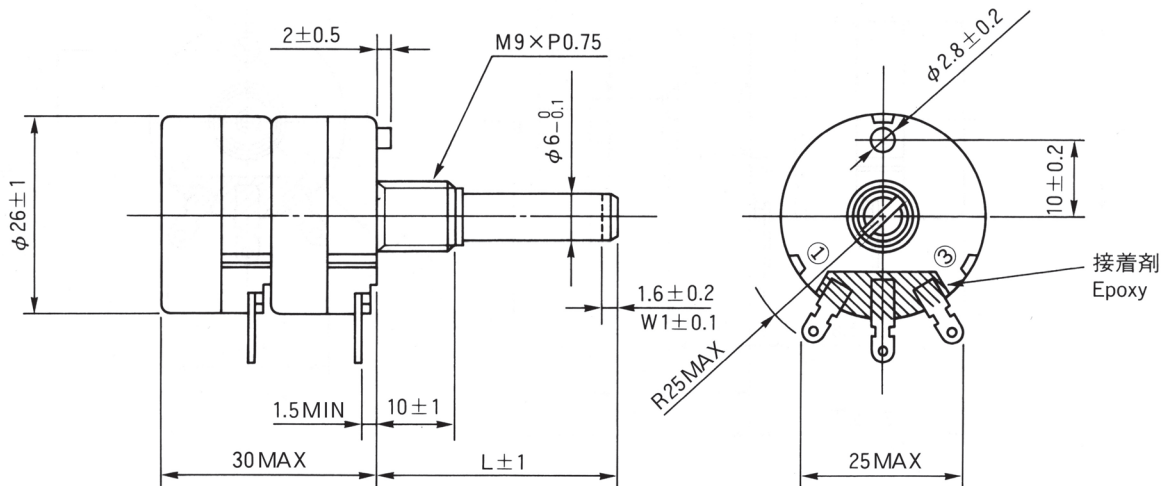
端子位置にご注意下さい
note the terminal position

● RA25YPR



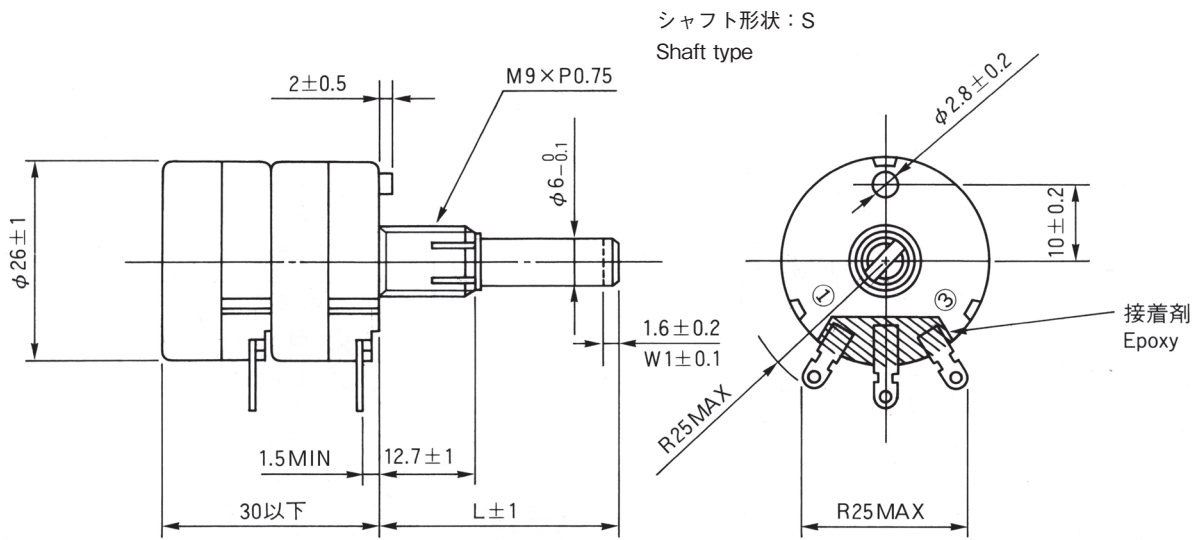
● RA25YG

シャフト形状 : S
Shaft type

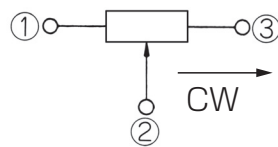
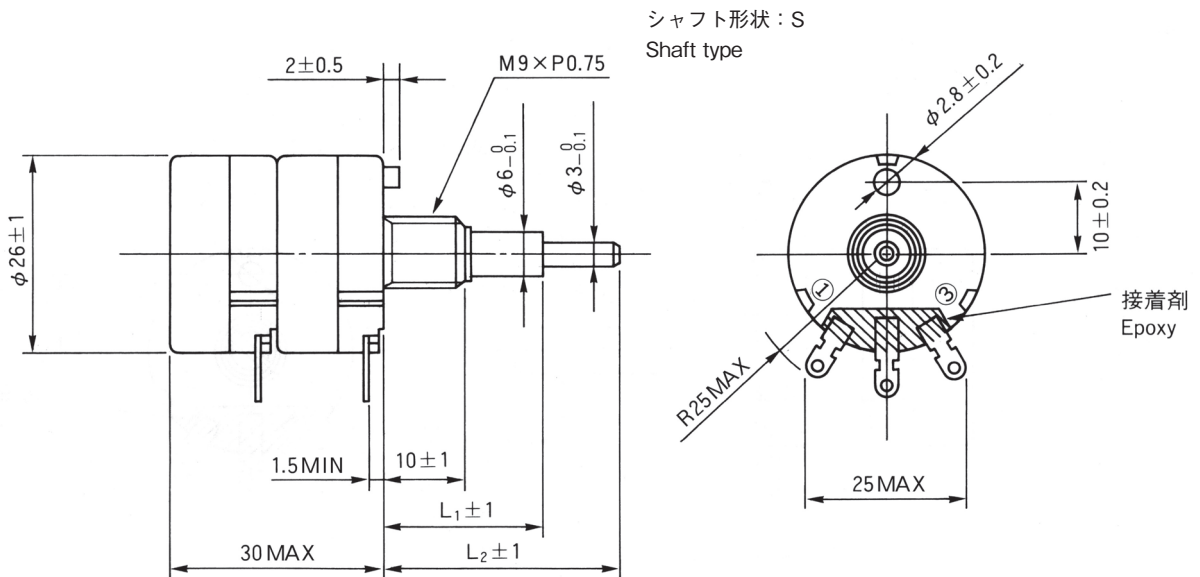


端子位置にご注意下さい
note the terminal position

● RA25YGL



● RA25YD



端子位置にご注意下さい
note the terminal position

■ 取り付け穴寸法図
MOUNTING HOLE DIMENSIONS

(Unit : mm)

パネル取り付け穴寸法図 Panel mounting hole dimensions

