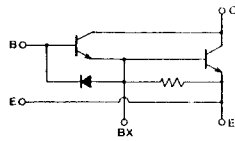
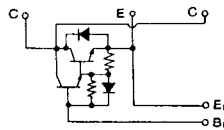


トランジスタ・モジュール (NPN, 1アーム)

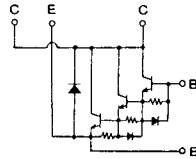
HD 1A



HY-1A



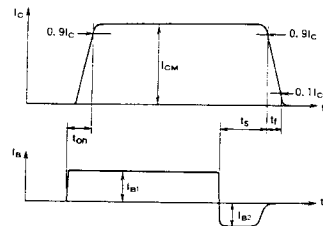
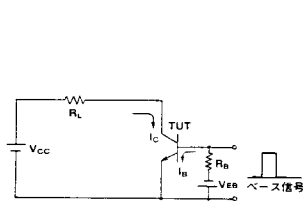
HY-2A



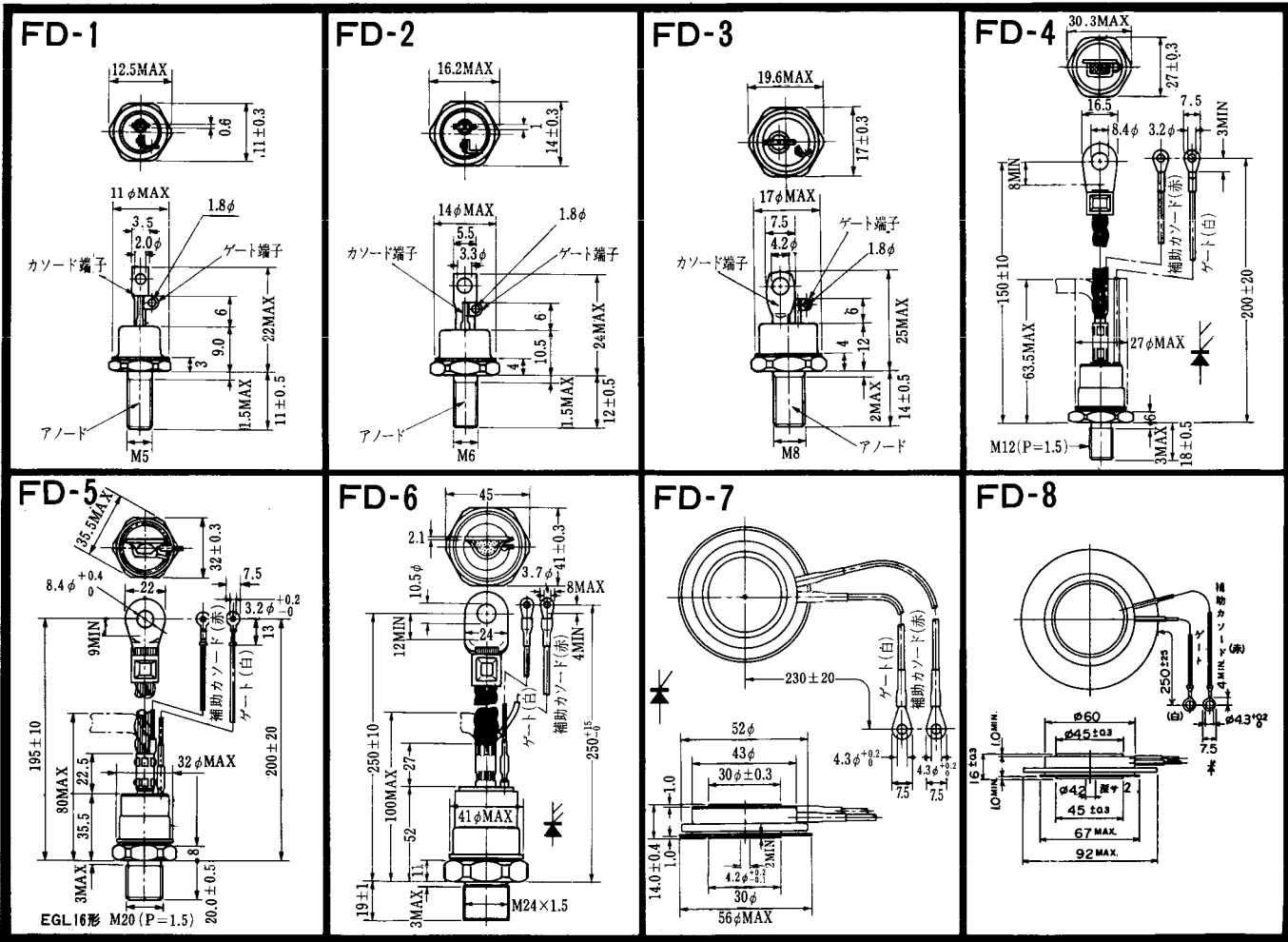
注1. $I_c = 1A$, $V_{EB} = 2V$, #印は V_{CEX} ($V_{EB} = 2V$)。 注2. 60Hz, 単相半波1サイクル波高値。 注3. $T_c = 25^\circ C$ 。 注4. AC, 1分間。

型 名	最 大 定 格 ($T_c = 25^\circ C$)											電 気 的 特 性									
	V_{CBO}	V_{CEX} (SUS) (注1)	V_{EBO}	I_c	I_B	I_F	I_{FM} (注2)	P_c (注3)	T_c	$T_{c,reg}$	$V_{I,so}$ (注4)	I_{CEX}		I_{ERO}		V_{CBO} (SUS)		h_{FE}			
	(V)	(V)	(V)	(A)	(A)	(A)	(A)	(W)	($^\circ C$)	($^\circ C$)	(V)	最大	V_{CE} (V)	V_{EB} (V)	最大	V_{EB} (V)	最小	I_c (A)	最小	V_{CE} (V)	I_c (A)
QM200HA-H	600	600	7	200	12	200	2000	1250	150	-40~125	2500	4	600	2	200	7			75/100	2/5	200
QM200HA-2H	1000	1000	7	200	10	200	2000	1560	150	-40~125	2500	4	1000	2	800	7			75/100	2.8/5	200
QM200HA-2.4	1200	1200	7	200	10	200	2000	1560	150	-40~125	2500	4	1200	2	800	7			75	5	200
QM200HC-M	400	350	10	200	6.0	200	2000	830	150	-40~125	-	1	350	2	400	10			100	2	200
QM300HA-H	600	600	7	300	18	300	3000	1380	150	-40~125	2500	4	600	2	300	7			75/100	2/5	300
QM300HA-2H	1000	1000	7	300	16	300	3000	1980	150	-40~125	2500	4	1000	2	400	7			75/100	2.8/5	300
QM300HA-2.4	1200	1200	7	300	16	300	3000	1980	150	-40~125	2500	4	1200	2	400	7			75	5	300
QM300HC-M	400	350	10	300	10	300	3000	1250	150	-40~125	-	2	350	2	600	10			100	2	300
QM400HA-H	600	600	7	400	10	400	4000	1500	150	-40~125	2500	5	600	2	400	7			750	2.5	400
QM400HA-2H	1000	1000	7	400	20	400	4000	3120	150	-40~125	2500	8	1000	2	600	7			75/100	2.8/5	400
QM400HA-2.4	1200	1200	7	400	20	400	4000	3120	150	-40~125	2500	8	1200	2	600	7			75	5	400
QM500HA-H	600	600	7	500	10	500	5000	1780	150	-40~125	2500	5	600	2	500	7			750	2.5	500
QM600HA-2H	1000	1000	7	600	30	600	6000	3500	150	-40~125	2500	8	1000	2	800	7			75/100	2.8/5	600
QM600HA-2.4	1200	1200	7	600	30	600	6000	3500	150	-40~125	2500	8	1200	2	800	7			75	5	600
QM600HD-M	400	350	10	600	15			2080	150	-40~125	2500	2	350	2	800	10			500	2	600

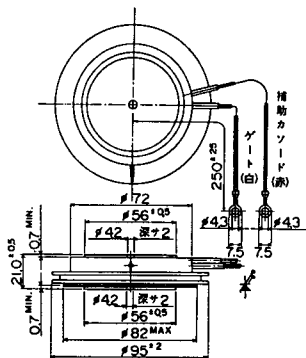
■スイッチング時間測定回路



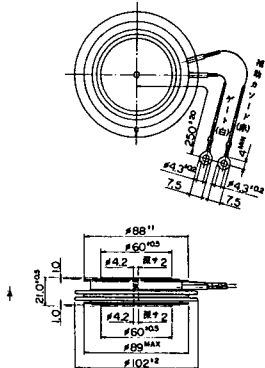
(T _J =25°C)										エミッタ・コレクタ間ダイオード					熱抵抗		等価回路	外形図	記事	型名		
飽和電圧 (V)		I _c	I _B	スイッチング時間 (μs)			I _{B1}	I _{B2}	V _{cc}	I _c	V _F (V)	I _F (A)	t _{rr} (μs)	I _F	V _{BE} (V)	di/dt (A/μs)					θ _{J-C} (°C/W)	
V _{CE}	V _{BE}			t _{on}	t _{off}	t _r															最大	最大
2.0	2.5	200	2.6	2.0	12	3.0	4.0	-4.0	600	200	1.75	200					0.1	0.39	HA-1C	M-8A1A	UL認定済	QM200HA-H
2.5	3.5	200	4.0	3.0	15	3.0	4.0	-4.0	600	200	1.8	200					0.08	0.35	HA-2B	M-9B1A	UL認定済	QM200HA-2H
3.0	3.5	200	4.0	3.0	15	3.0	4.0	-4.0	600	200	1.8	200					0.08	0.35	HA-2B	M-9B1A	UL認定済	QM200HA-24
2.0	2.5	200	2.0	2.0	10	3.0	4.0	-4.0	200	200	1.5	200					0.15	0.25	HC-1B	M-6A1A	非絶縁形	QM200HC-M
2.0	2.5	300	4.0	2.5	12	3.0	6.0	-6.0	300	300	1.85	300					0.09	0.3	HA-1B	M-9B1A	UL認定済	QM300HA-H
2.5	3.5	300	6.0	3.0	15	3.0	6.0	-6.0	600	300	1.85	300					0.063	0.3	HA-2B	M-9B1A	UL認定済	QM300HA-2H
3.0	3.5	300	6.0	3.0	15	3.0	6.0	-6.0	600	300	1.8	300					0.063	0.3	HA-2B	M-9B1A	UL認定済	QM300HA-24
2.0	2.5	300	3.0	2.0	10	3.0	6.0	-6.0	200	300	1.85	300					0.1	0.25	HA-1A	M-7A1A	非絶縁形	QM300HC-M
2.5	3.5	400	0.53	3.0	10	3.5	0.8	-8.0	300	400	1.8	400					0.083	0.25	HA-2C	M-7A1A	UL認定済	QM400HA-H
2.5	3.5	400	8.0	3.0	16	3.0	8.0	-8.0	600	400	1.8	400					0.04	0.175	HA-2C	M-7B1A	UL認定済	QM400HA-2H
3.0	3.5	400	8.0	3.0	18	3.0	8.0	-8.0	600	400	1.8	400					0.04	0.175	HA-2C	M-7B1A	UL認定済	QM400HA-24
2.5	3.5	500	0.76	3.0	10	3.5	1.0	-10	300	500	1.8	500					0.07	0.25	HA-2C	M-7A1B	UL認定済	QM500HA-H
2.5	3.5	600	12	3.0	16	3.0	12	-12	600	600	1.8	600					0.035	0.16	HA-2C	M-7C1A	UL認定済	QM600HA-2H
3.0	3.5	600	12	3.0	16	3.0	12	-12	600	600	1.8	600					0.035	0.16	HA-2C	M-7C1A	UL認定済	QM600HA-24
2.0	2.5	600	1.2	3.0	15	3.0	2.0	-4.0	200	600							0.06		HD-1A	M-7A1A	非絶縁形, FDなし	QM600HD-M



FD-9

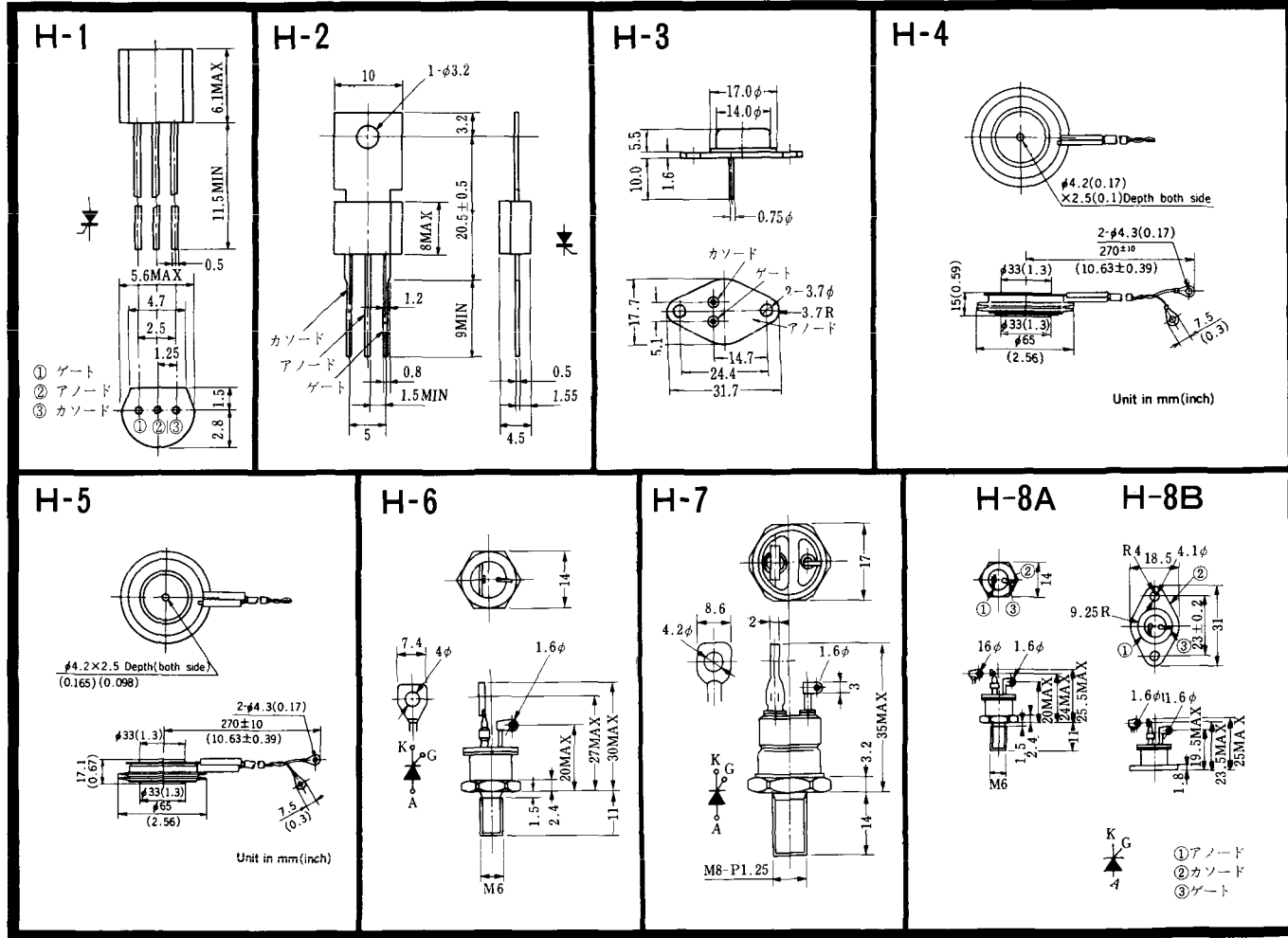


FD-10

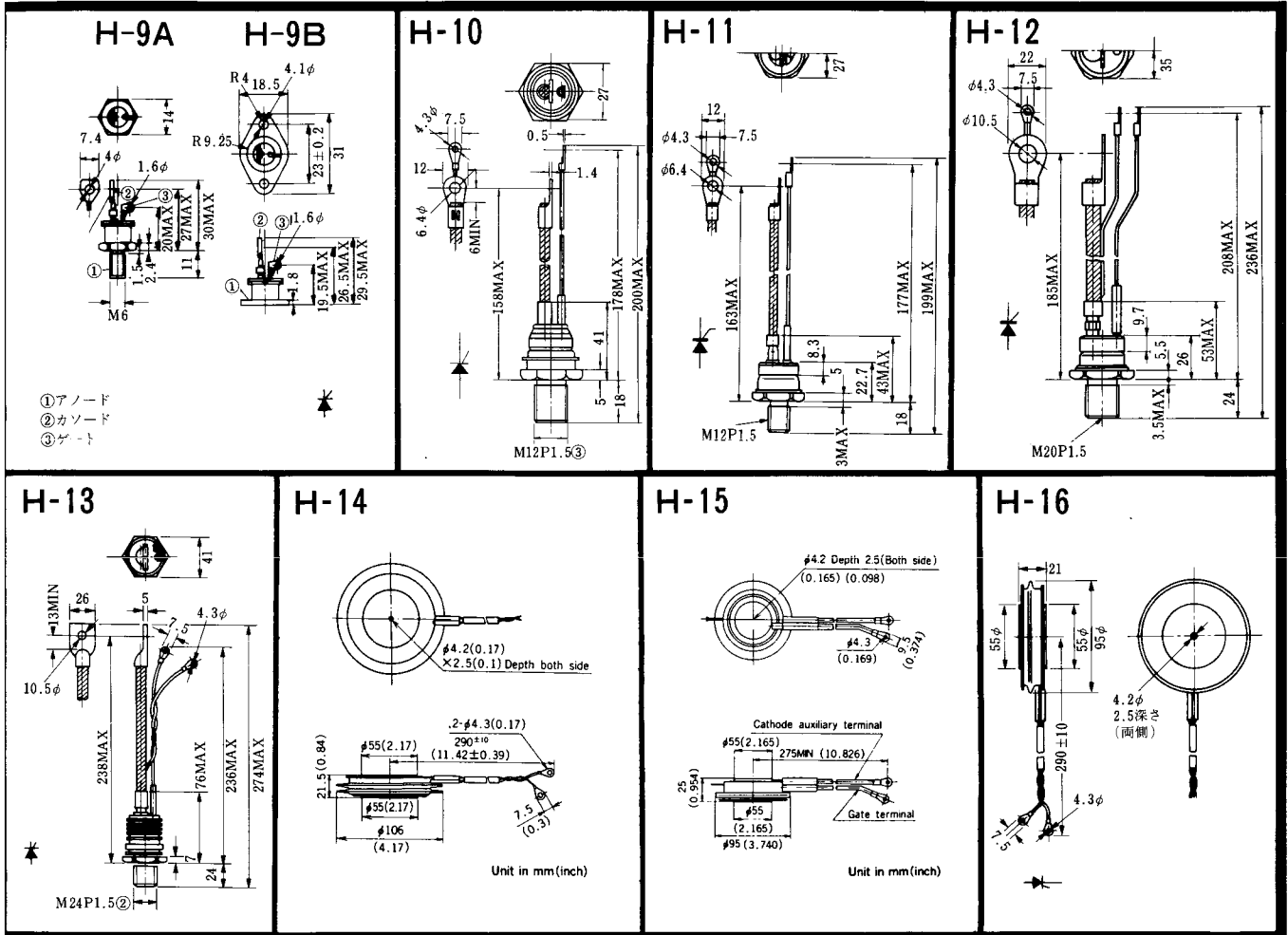


FD-11

FD-12



〈寸法図単位：mm〉



《寸法図単位：mm》

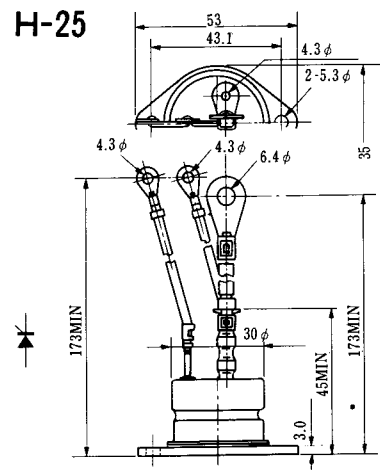
H-23



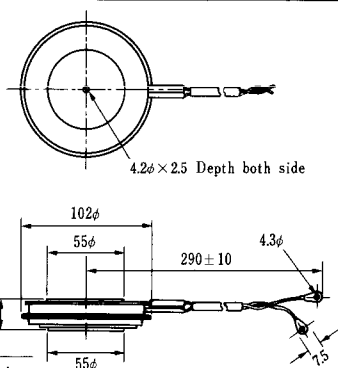
H-24



H-25

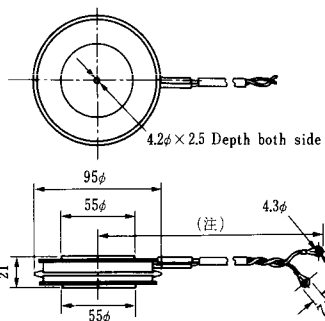


H-26



Type	Direction of polarity
CA12	

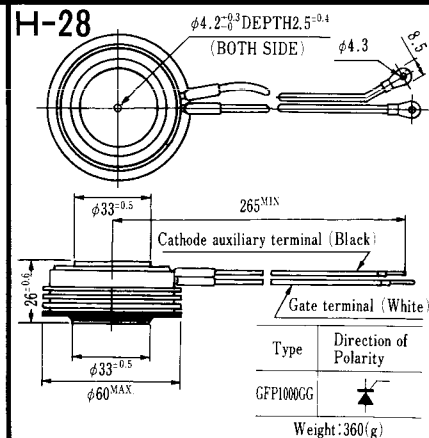
H-27



Type	Direction of polarity
CF11V	

(注) CC11V: 400 ± 10
CF11V: 250 ± 10

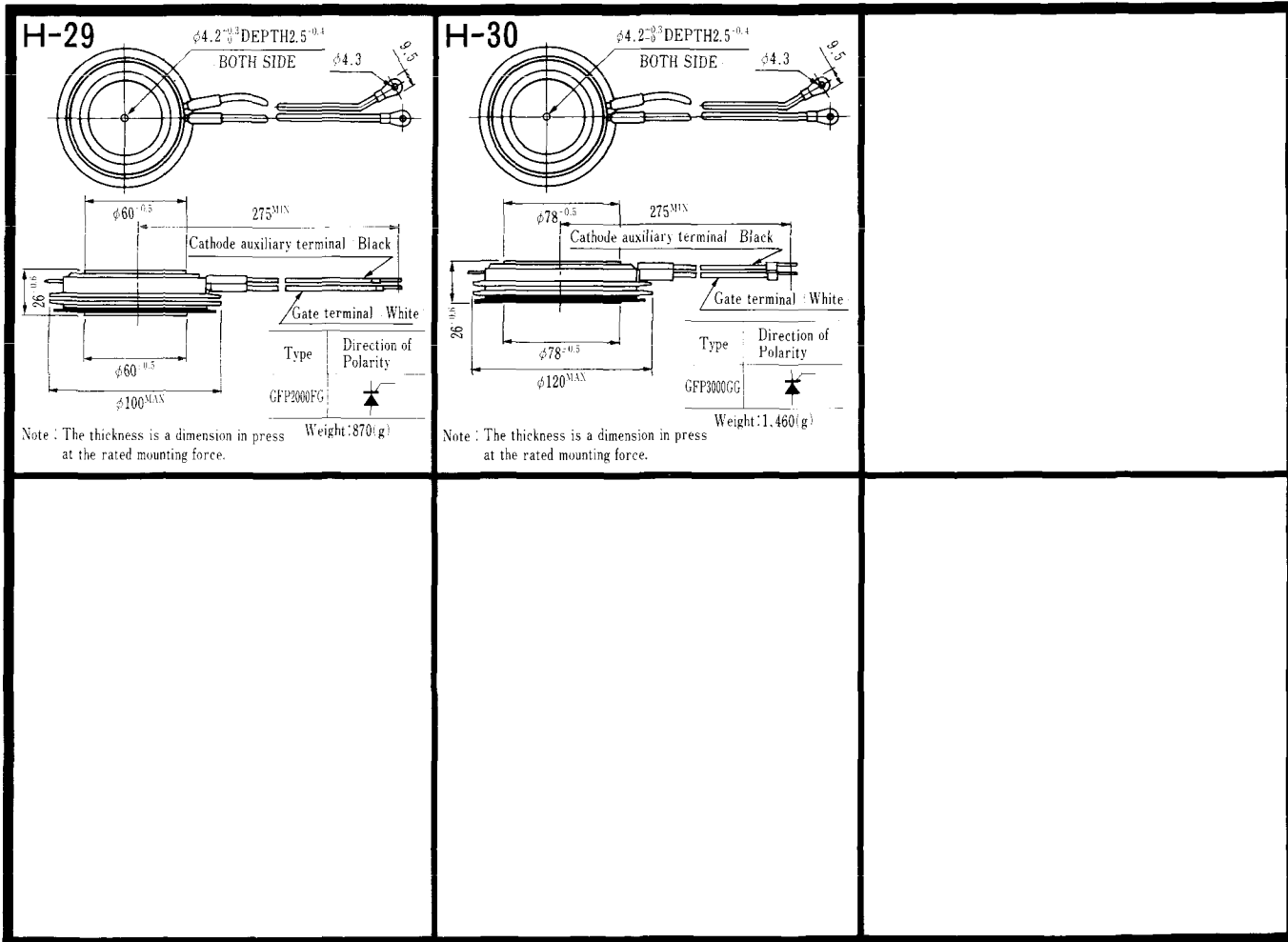
H-28



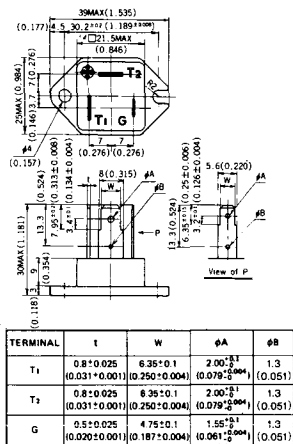
Type	Direction of Polarity
GFP100GG	

Weight: 360(g)

Note: The thickness is a dimension in press at the rated mounting force.

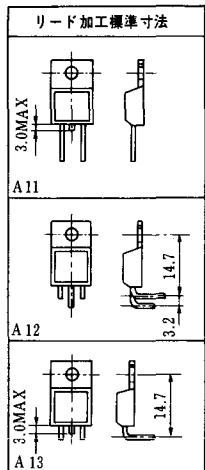
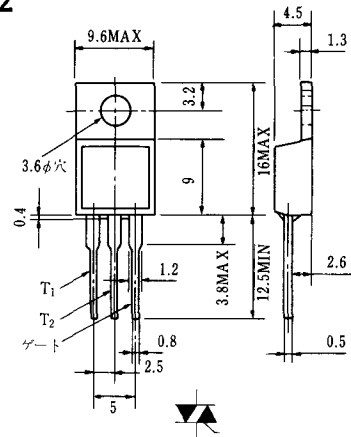


HT-1

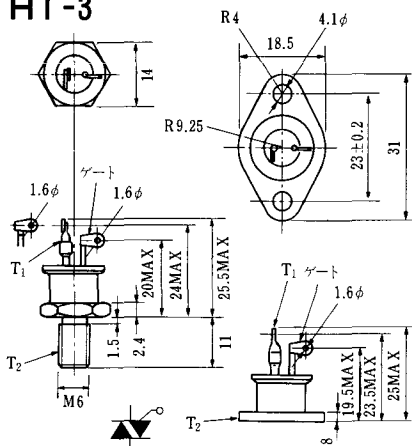


Unit in mm (inch)

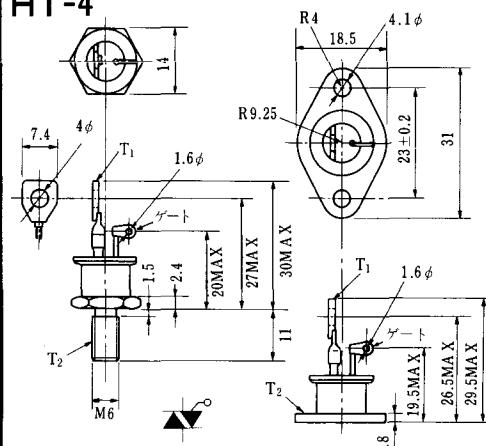
HT-2



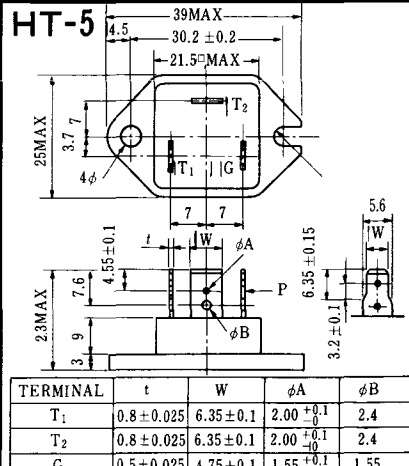
HT-3



HT-4

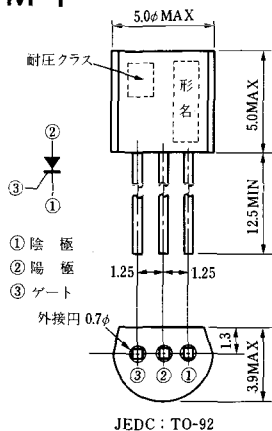


HT-5



《寸法図単位：mm》

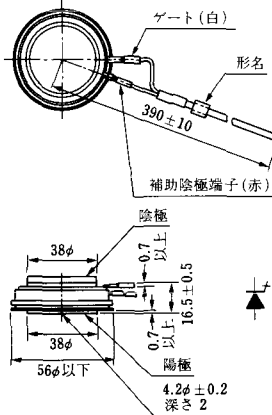
M-1



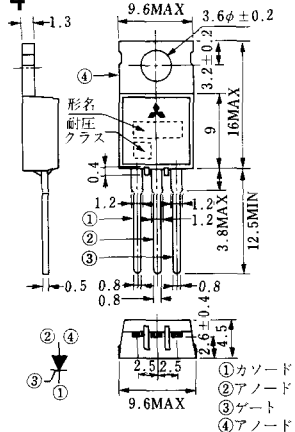
M-2



M-3



M-4



M-5



M-6



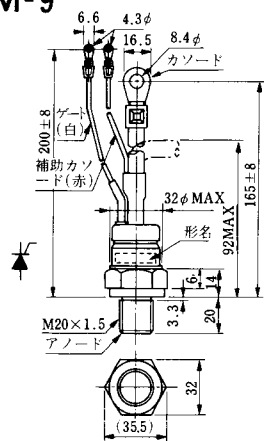
M-7



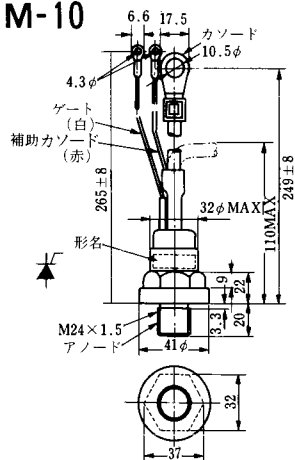
M-8



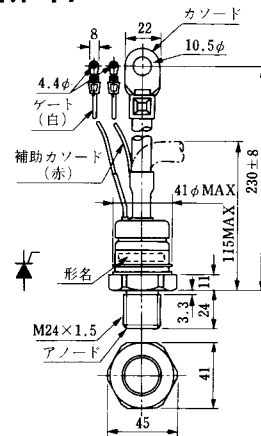
M-9



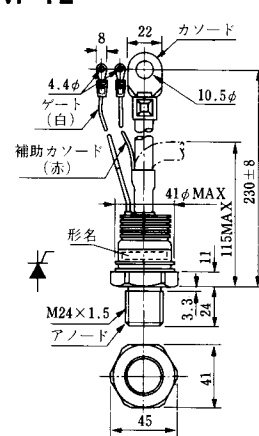
M-10



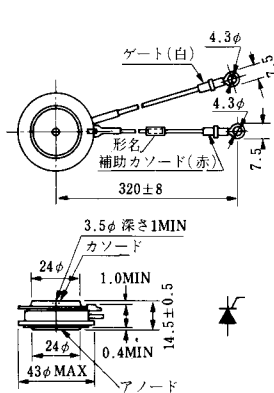
M-11



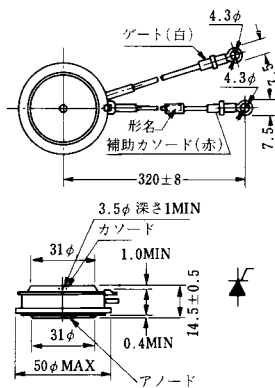
M-12



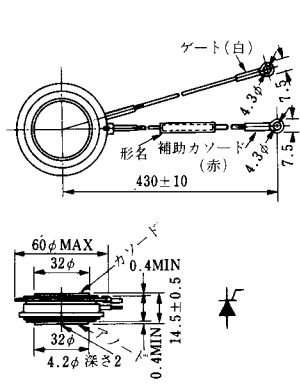
M-13



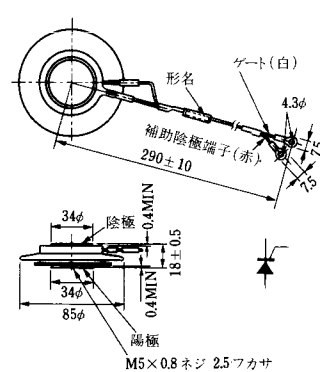
M-14

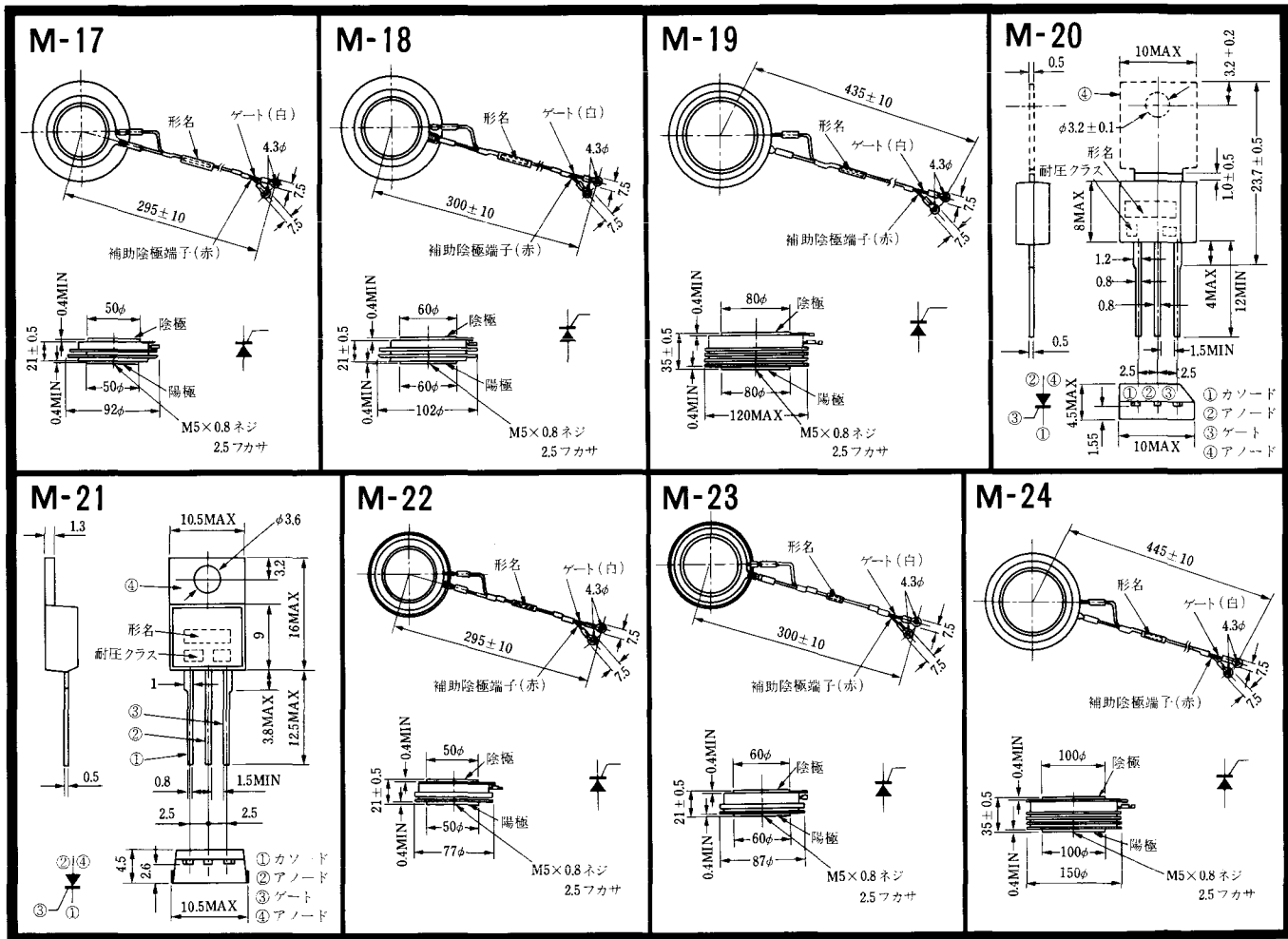


M-15



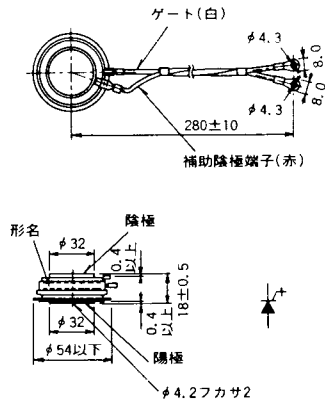
M-16



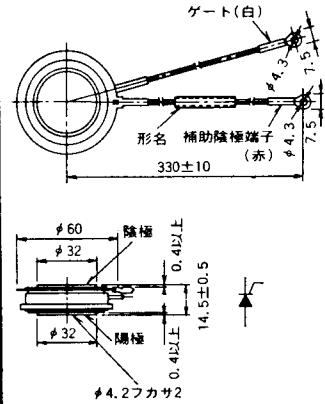


〈寸法図単位: mm〉

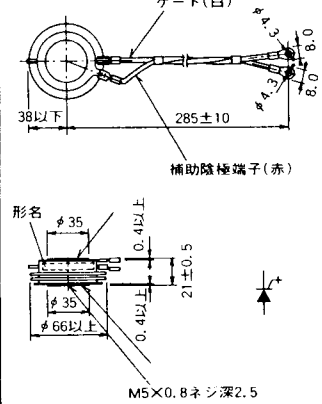
M-25



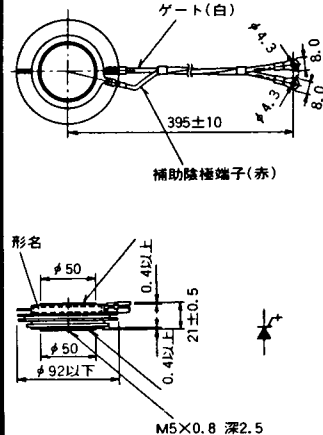
M-26



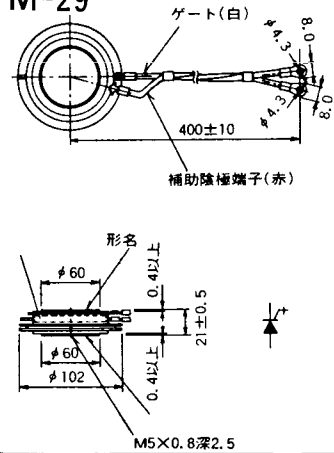
M-27



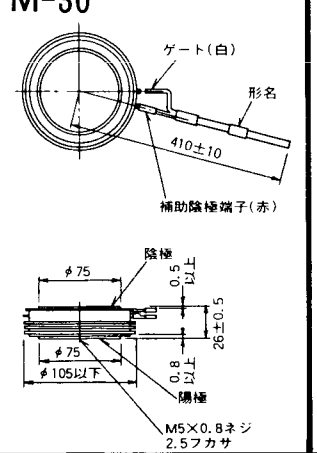
M-28



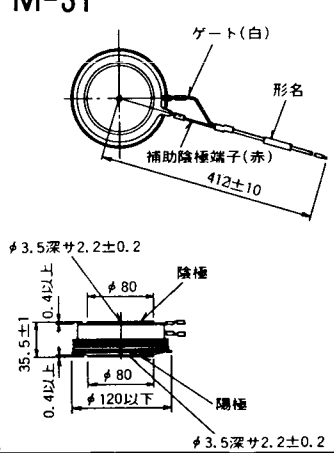
M-29



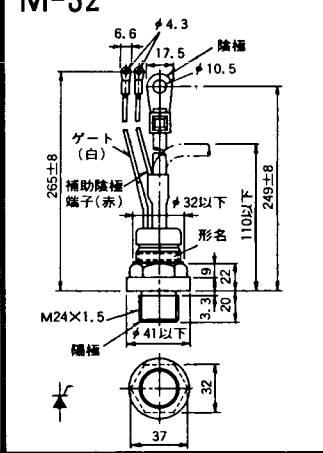
M-30



M-31

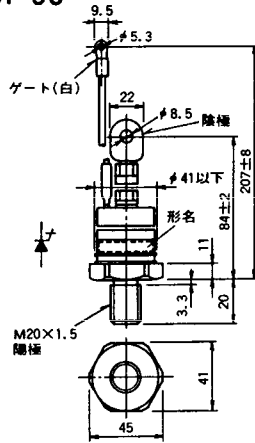


M-32

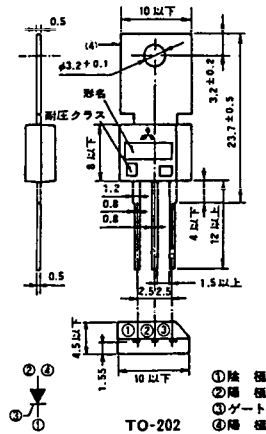


《寸法図単位：mm》

M-33



M-34



TO-202

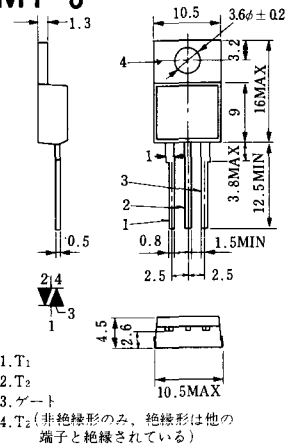
MT-1



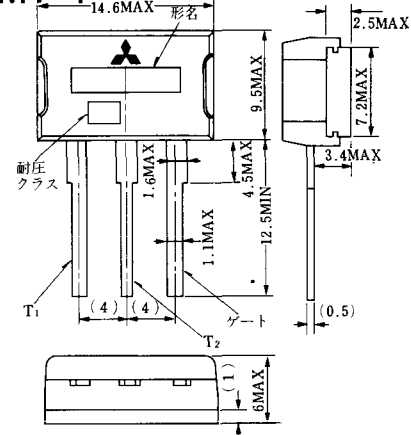
MT-2



MT-3



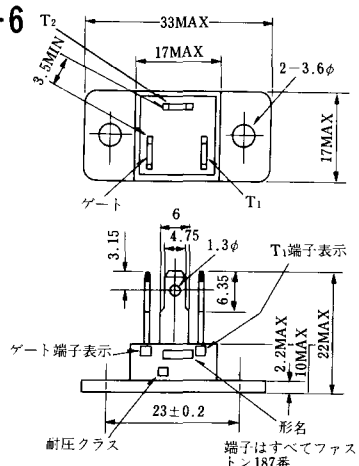
MT-4



MT-5



MT-6



MT-7



1. T₁
2. T₂
3. ゲート
4. T₂ (非絶縁形のみ、絶縁形は他の端子と絶縁されている)

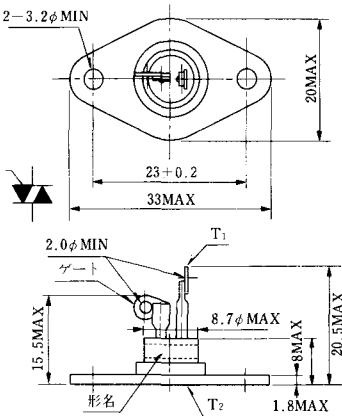
端子はすべてファス
タン187番

《寸法図単位：mm》

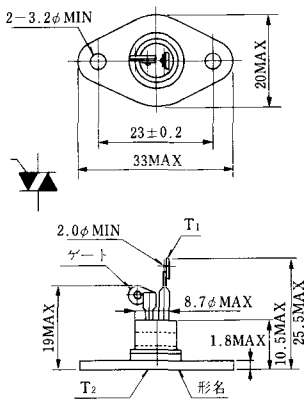
MT-8



MT-9



MT-10



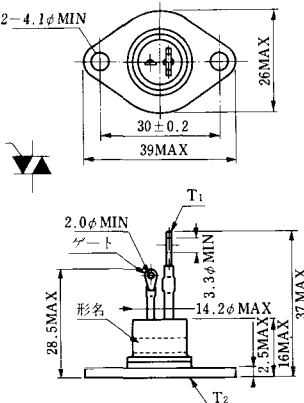
MT-11



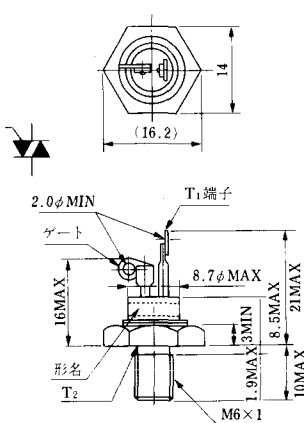
MT-12



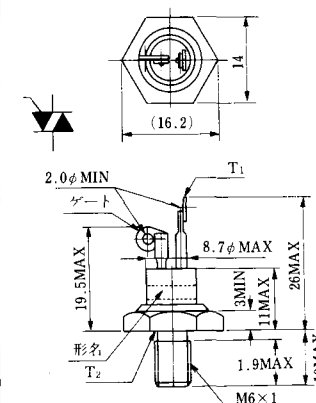
MT-13

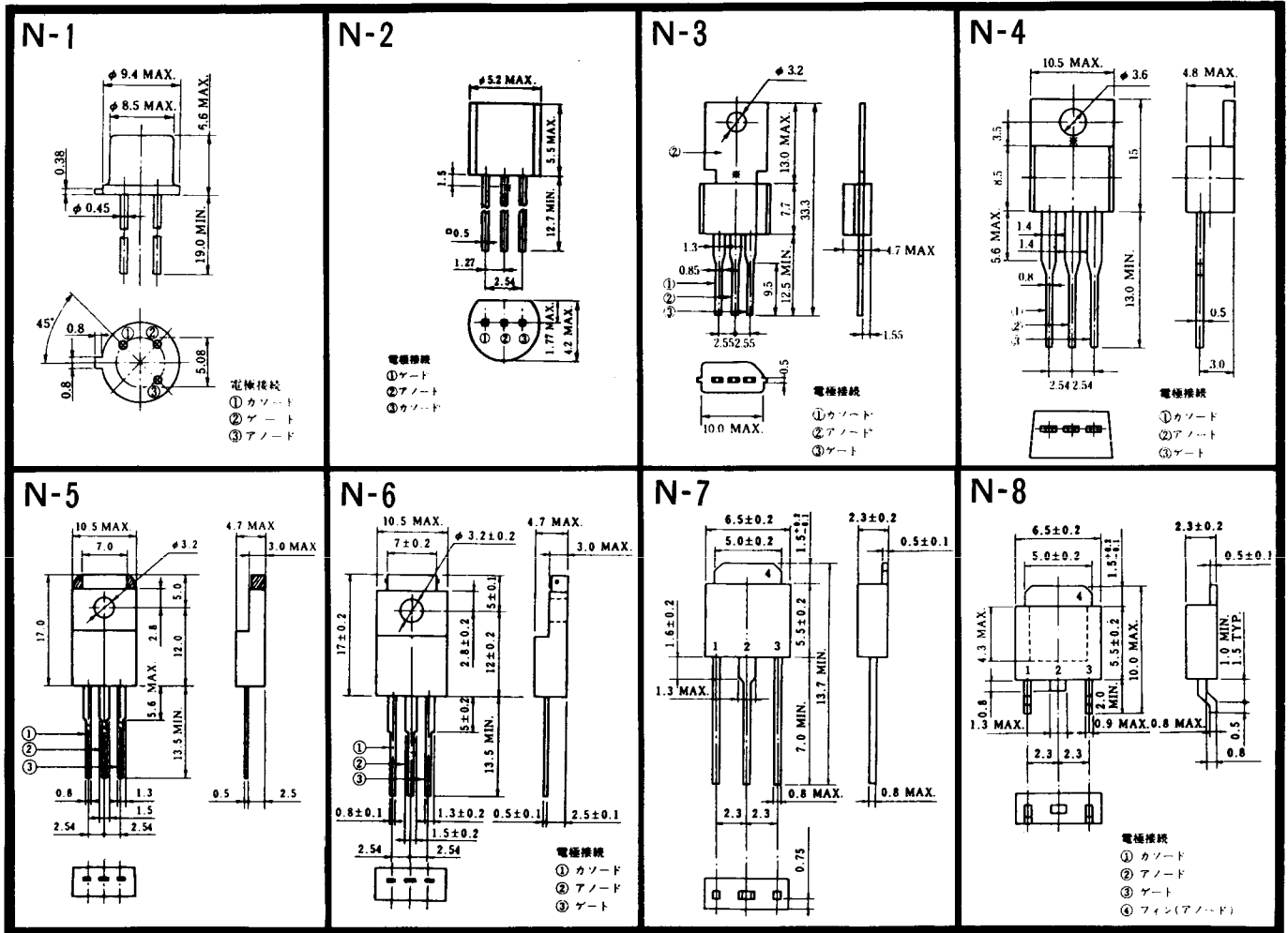


MT-14



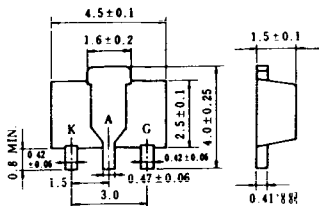
MT-15





〈寸法図単位: mm〉

N-9



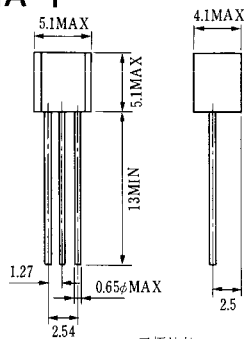
電極接続

K : カソード

A : アノード

G : ゲート

NA-1

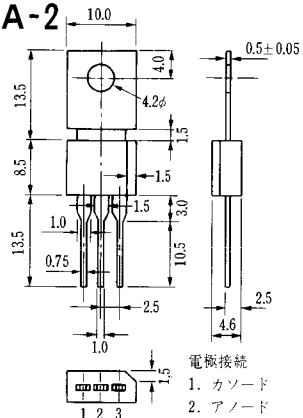


電極接続

1. ゲート
2. アノード
3. カソード

JEDEC: TO-92

NA-2

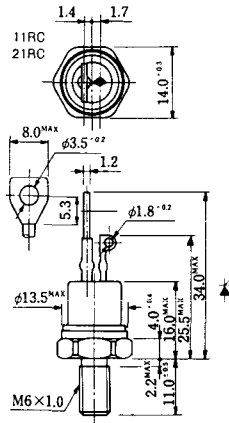


電極接続

1. カソード
2. アノード
3. ゲート

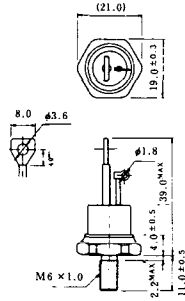
JEDEC: TO-202AA

NI-1



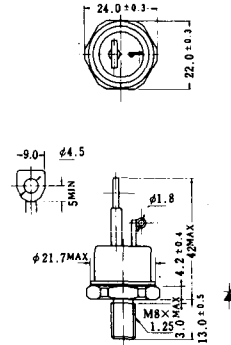
NI-2

29RD



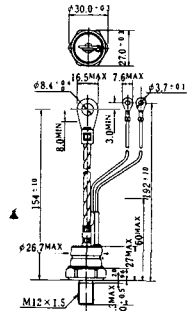
NI-3

39RC
59RC
39RF
59RF



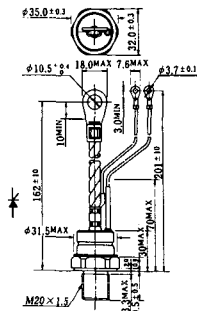
NI-4

68RP, 88RP, 108RP, 68RS,
88RS, 78RT, 88RLD, 88RLE,
88RLF, 88RLG, 88RLH, 108RLE



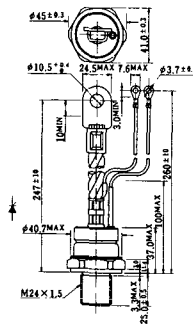
NI-5

158RP, 208RP, 128RS, 178RS,
156RT, 178RLD, 178RLE,
178RLF, 178RLG, 178RLH,
208RLE



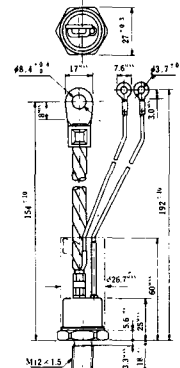
NI-6

308RP, 408RP, 508RP, 278RS,
358RS, 258RT, 258RLD, 258RLG,
258RLH, 308RLE, 308RLF,
358RLE



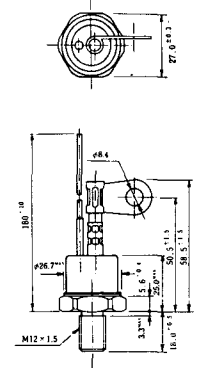
NI-7

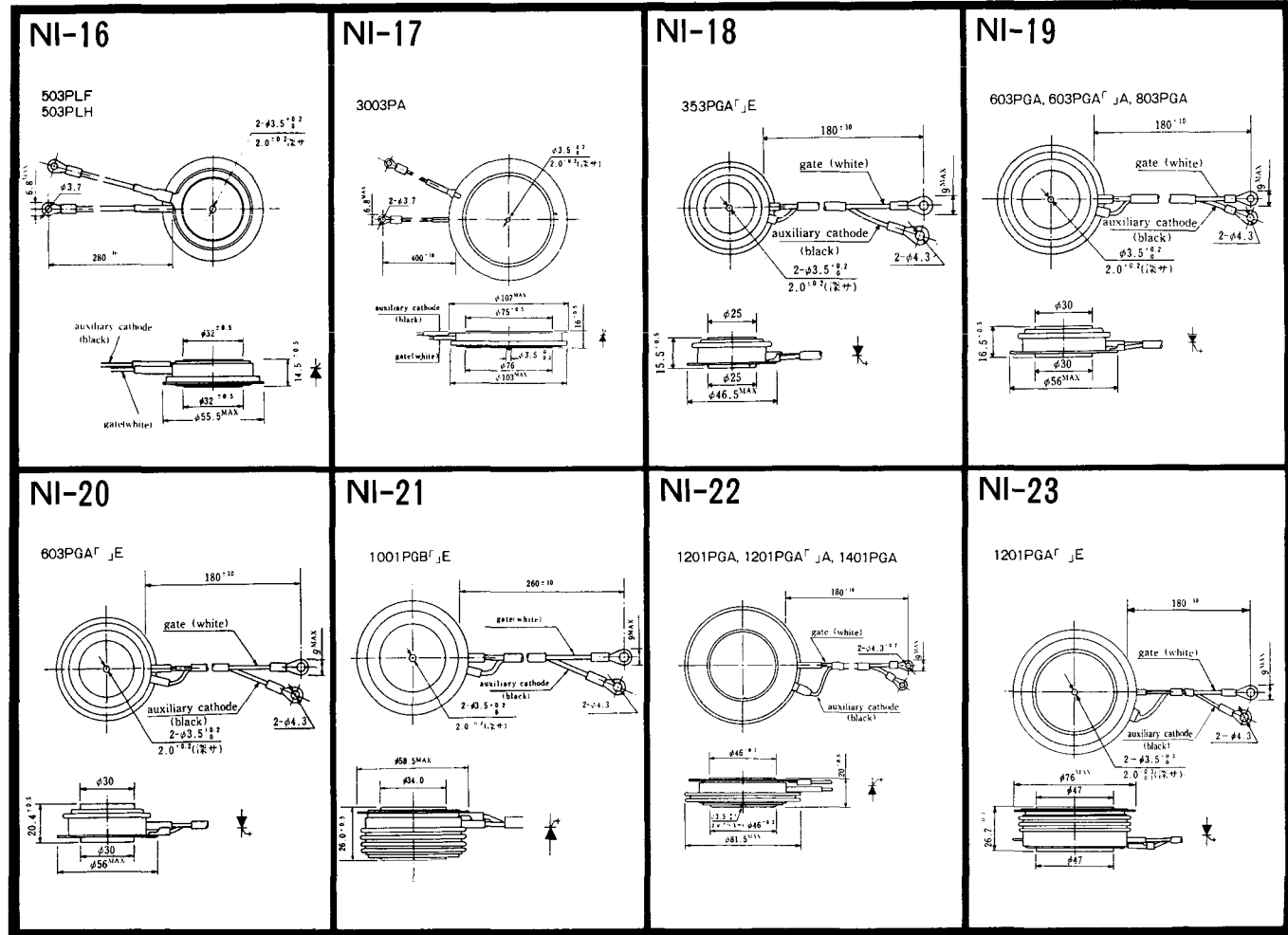
89RW_{JL}
129RW_{JL}



NI-8

89RW
129RW

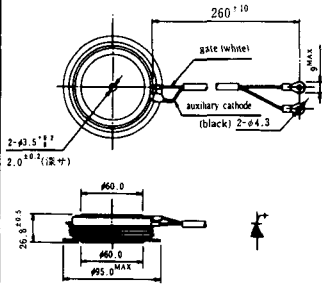




《寸法图单位:mm》

NI-24

2001PGB^r JE



NI-25

NI-26

NT-1



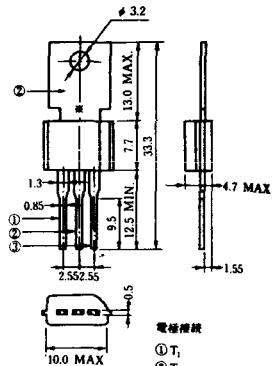
電極接続
①T₁
②ゲート
③T₂

NT-2



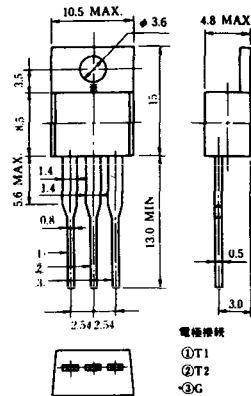
電極接続
①T₁
②ゲート
③T₂

NT-3



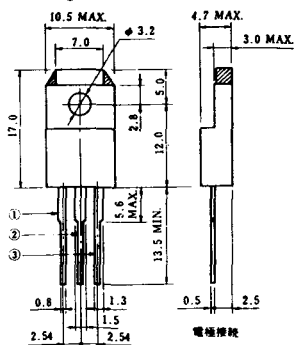
電極接続
①T₁
②T₂
③ゲート

NT-4



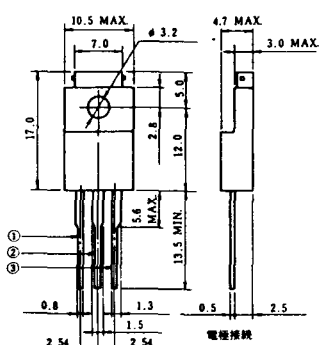
電極接続
①T₁
②T₂
③G

NT-5



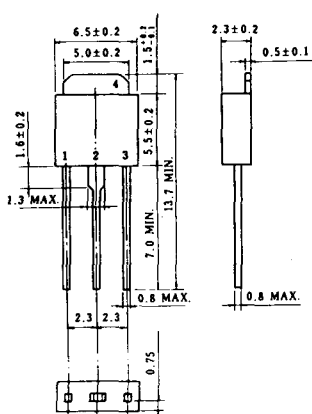
電極接続
トライアック
①T₁
②T₂
③ゲート
φ4.2g

NT-6

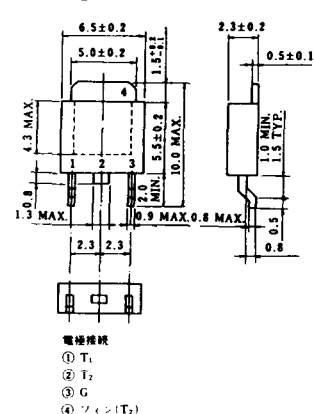


電極接続
トライアック
①T₁
②T₂
③ゲート
φ4.2g

NT-7

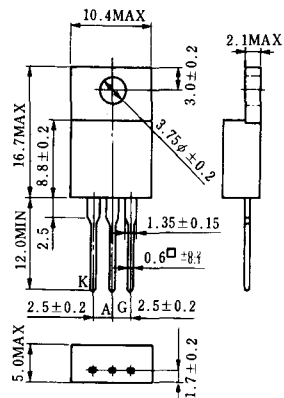


NT-8



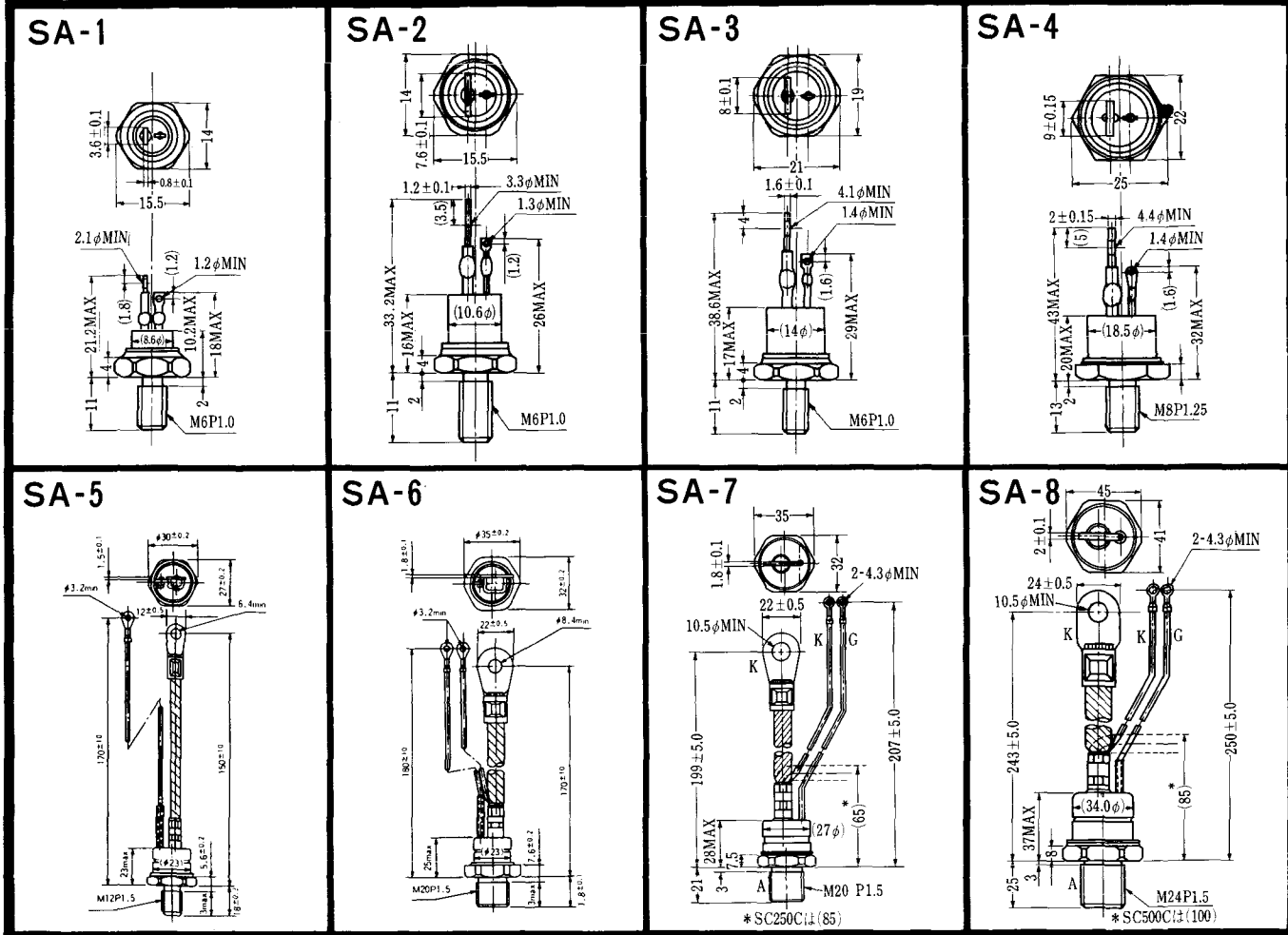
電極接続
①T₁
②T₂
③G
④フィイン(T₂)

S-1

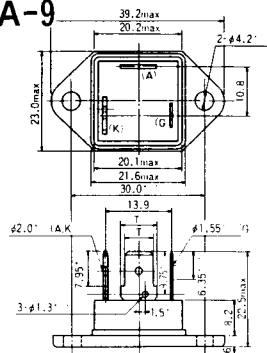


ST-1





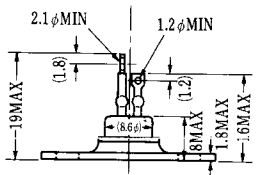
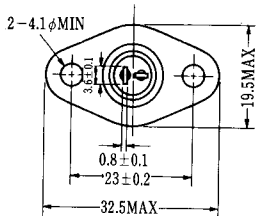
SA-9



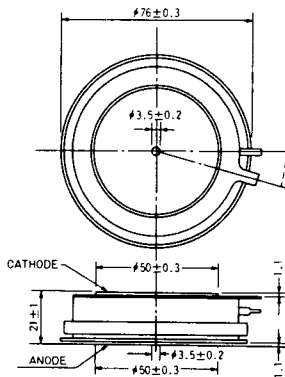
- A TAB250(T) 6.35 T 8.25 I 0.8
- K TAB250(T) 6.35 T 8.25 I 0.8
- G TAB187(T) 4.75 T 5.7 I 0.5



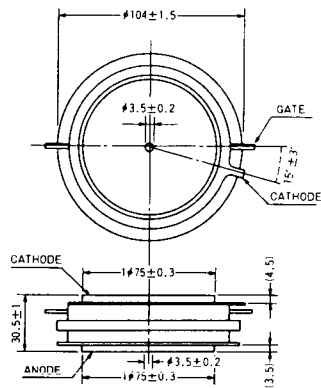
SA-10



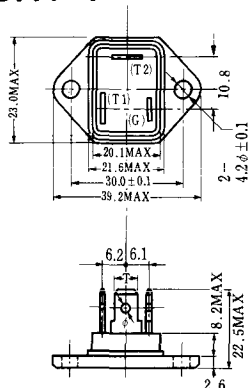
SA-11



SA-12

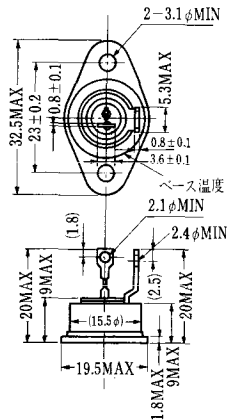


SAT-1

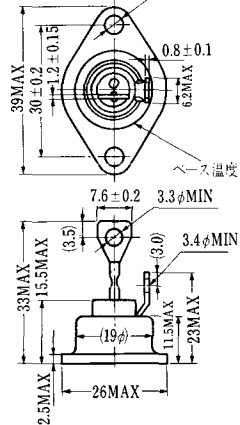


T1 端子: ファスト > 250 (T=6.35, t=0.8, φ=1.65)
 T2 端子: ファスト > 250 (T=6.35, t=0.8, φ=1.65)
 C 端子: ファスト > 187 (T=4.75, t=0.5, φ=1.3)

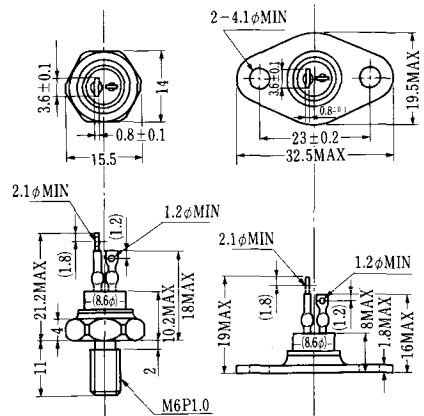
SAT-2



SAT-3



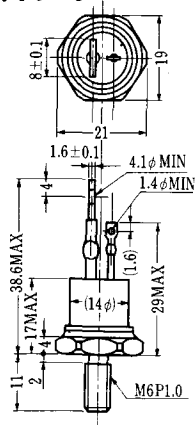
SAT-4



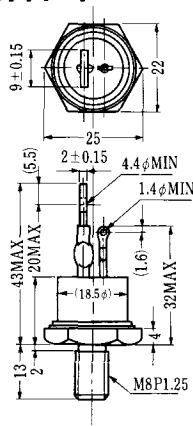
SAT-5



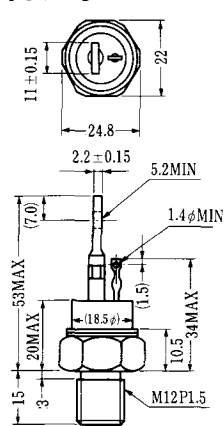
SAT-6



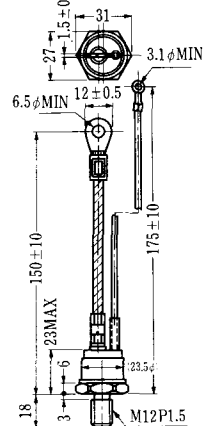
SAT-7



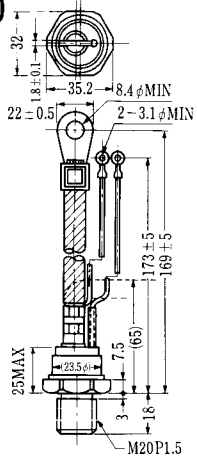
SAT-8



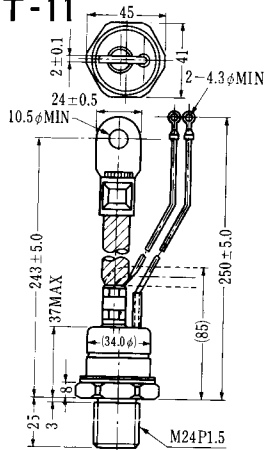
SAT-9



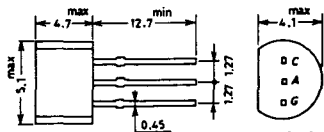
SAT-10



SAT-11

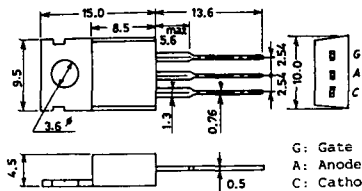


SY-1 (1096A)



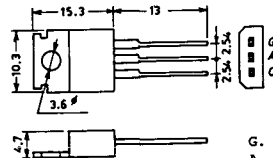
C: Cathode
A: Anode
G: Gate

SY-2 (1151)



G: Gate
A: Anode
C: Cathode

SY-3 (1104)



G: Gate
A: Anode
C: Cathode

SY-4 (1150)



G: Gate
A: Anode
C: Cathode

1097A



G: Gate

1102



1141



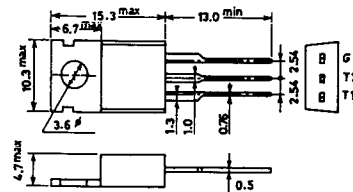
1142



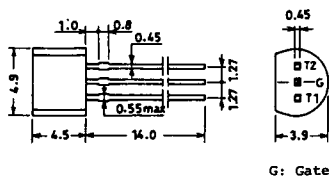
1144



1155

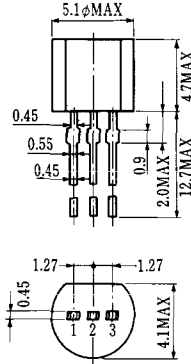


1192A



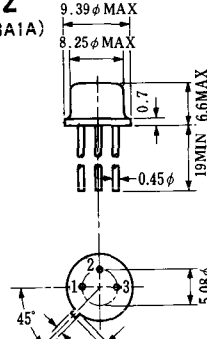
G: Gate

T-1 (13-5A1A)



- 1 ゲート
- 2 アノード
- 3 カソード

T-2 (13-8A1A)



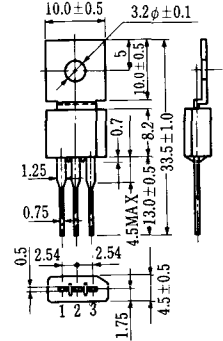
1. カソード
2. ゲート
3. アノード(ケース)

T-3 (13-8C1A)



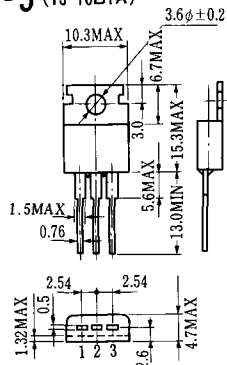
- 1 カソード
- 2 アノード
- 3 ゲート

T-4 (13-10A1A)



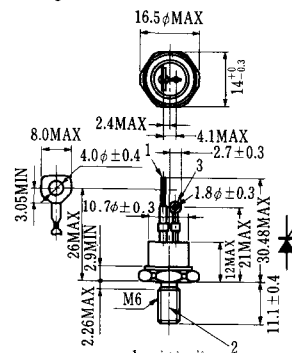
- 1 カソード
- 2 アノード
- 3 ゲート

T-5 (13-10B1A)



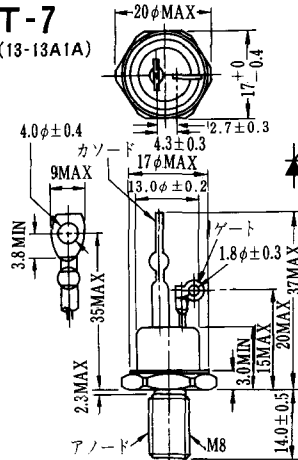
- 1 カソード
- 2 アノード
- 3 ゲート

T-6 (13-11D1A)



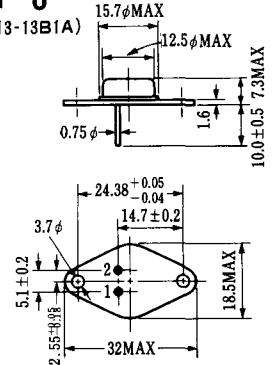
- 1 カソード
- 2 アノード
- 3 ゲート

T-7 (13-13A1A)



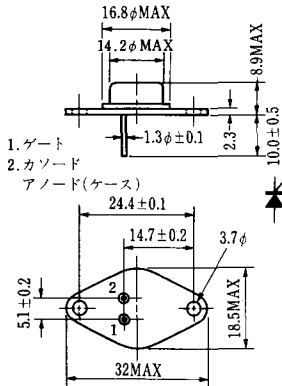
- 1 カソード
- 2 アノード
- 3 ゲート

T-8 (13-13B1A)



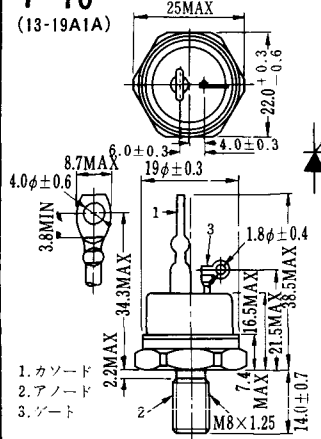
1. ゲート
2. カソード
3. アノード(ケース)

T-9 (13-14A1A)



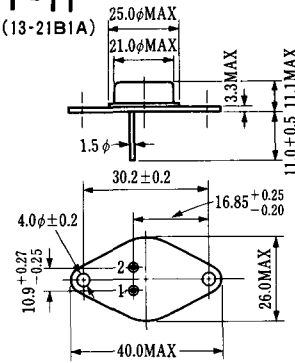
- 1. ゲート
- 2. カソード
- アノード(ケース)

T-10 (13-19A1A)



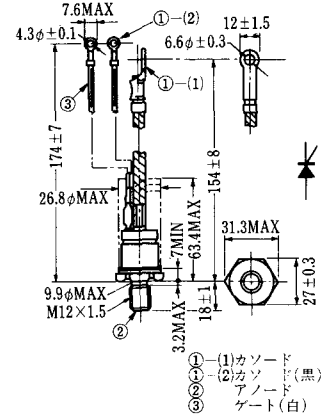
- 1. カソード
- 2. アノード
- 3. ゲート

T-11 (13-21B1A)



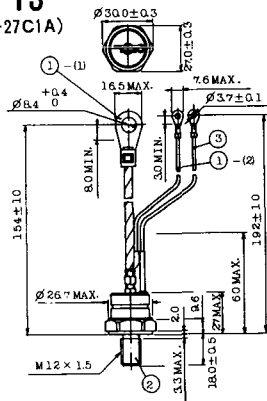
- 1. ゲート
- 2. カソード
- アノード(ケース)

T-12 (13-27B1B)



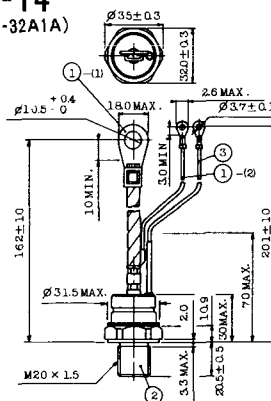
- ① (1) カソード
- ② (1) カソード(黒)
- ③ (1) アノード
- ④ (1) ゲート(白)

T-13 (13-27C1A)



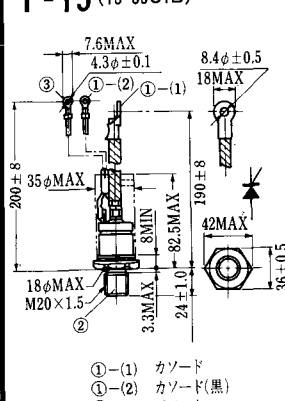
- 1-(1) カソード
- 1-(2) カソード(黒)
- 2. アノード
- 3. ゲート(白)

T-14 (13-32A1A)



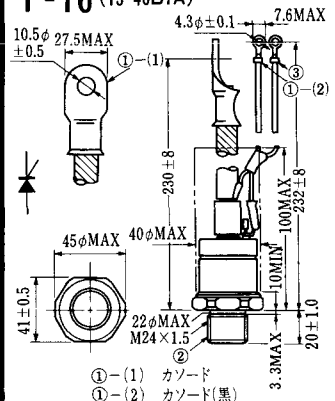
- 1-(1) カソード
- 1-(2) カソード(黒)
- 2. アノード
- 3. ゲート(白)

T-15 (13-35C1B)

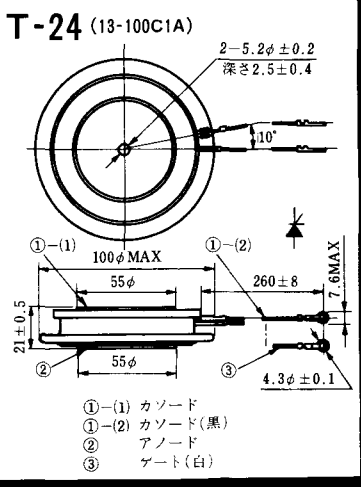
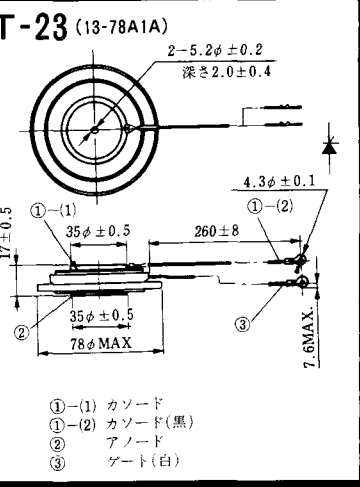
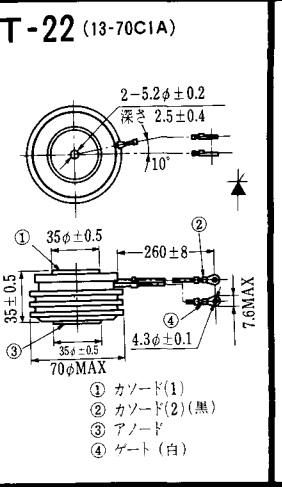
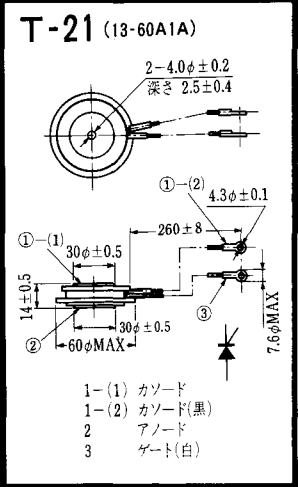
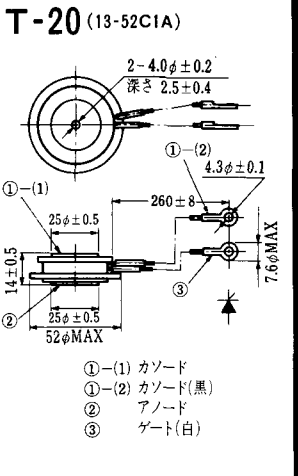
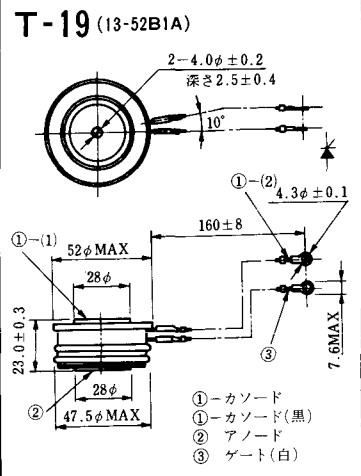
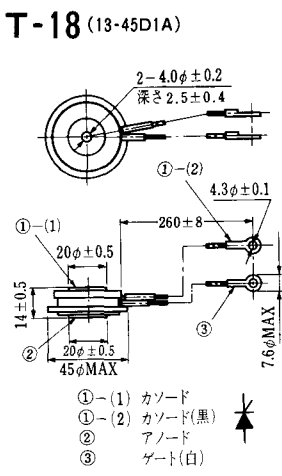
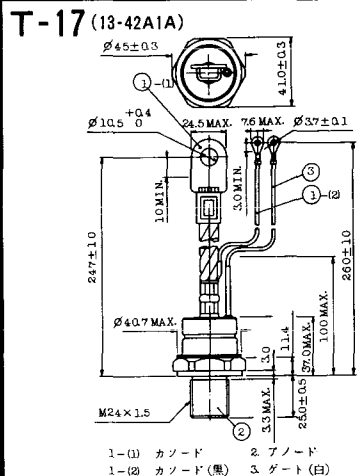


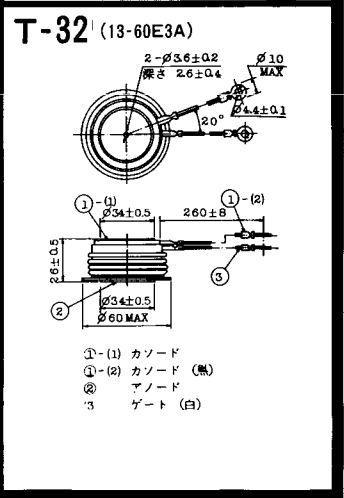
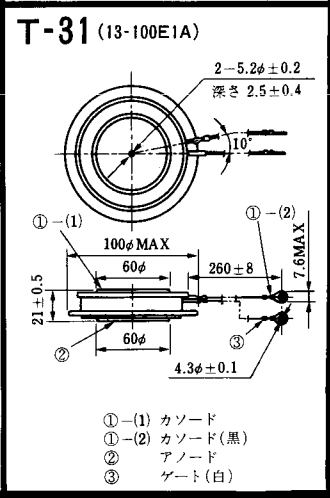
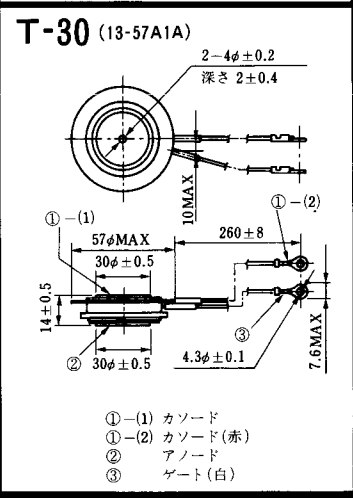
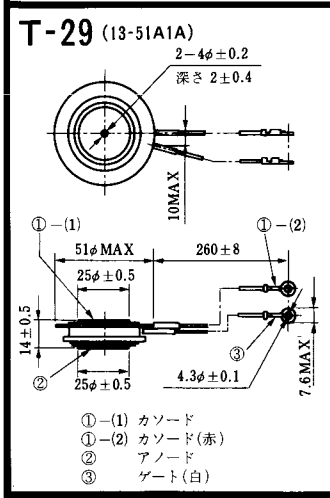
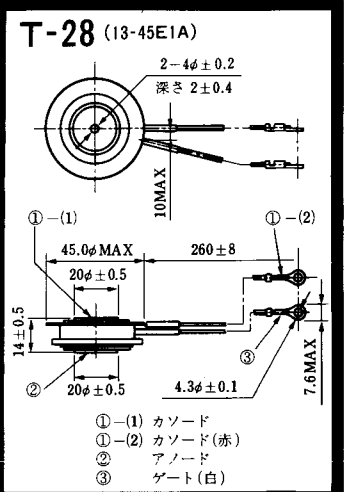
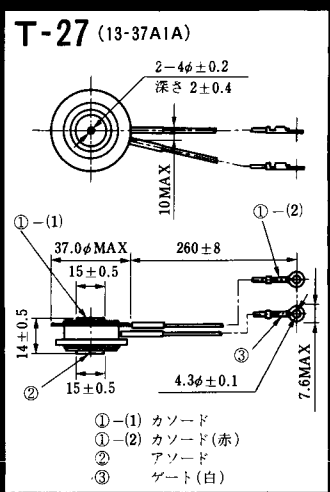
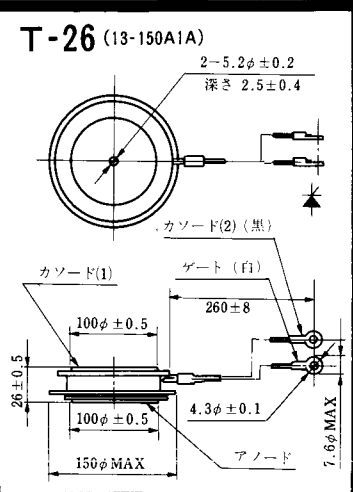
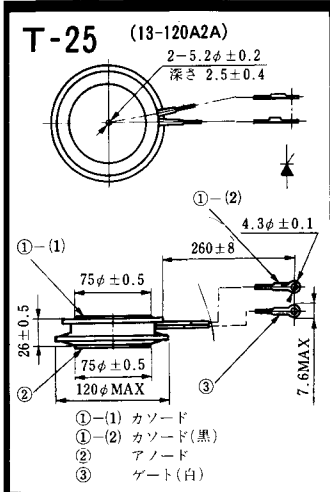
- ①-(1) カソード
- ①-(2) カソード(黒)
- ② アノード
- ③ ゲート(白)

T-16 (13-40B1A)

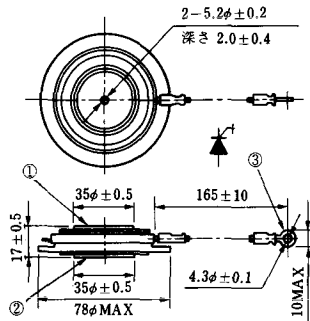


- ①-(1) カソード
- ①-(2) カソード(黒)
- ② アノード
- ③ ゲート(白)



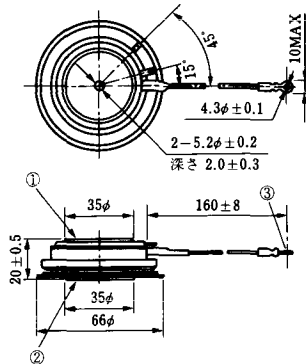


T-33 (13-78B1A)



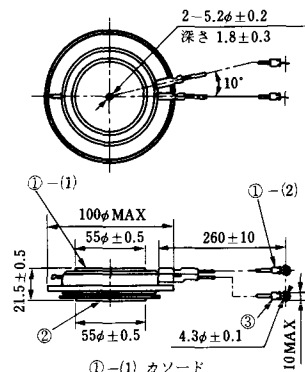
- ① カソード
- ② アノード
- ③ ゲート

T-34 (13-66A1A)



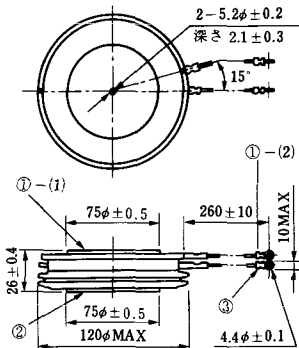
- ① カソード
- ② アノード
- ③ ゲート

T-35 (13-100D1A)



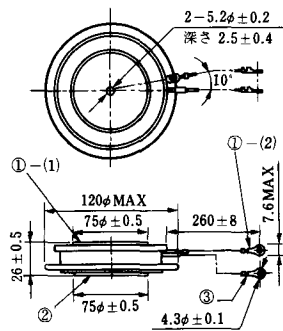
- ①-(1) カソード
- ①-(2) カソード(黒)
- ② アノード
- ③ ゲート(白)

T-36 (13-120E1A)



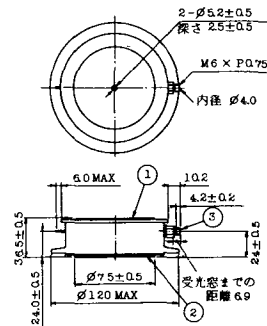
- ①-(1) カソード
- ①-(2) カソード(黒)
- ② アノード
- ③ ゲート(白)

T-37 (13-120A1A)



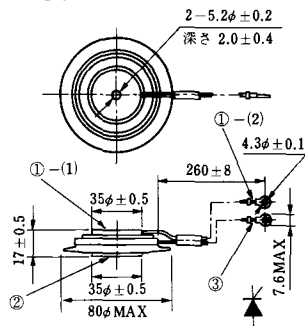
- ①-(1) カソード
- ①-(2) カソード(黒)
- ② アノード
- ③ ゲート(白)

T-38 (13-120C1A)



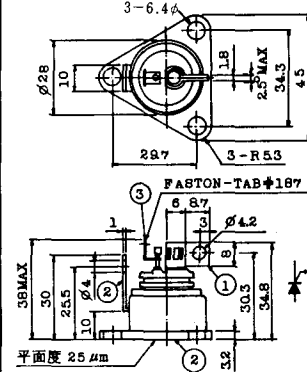
- ① カソード
- ② アノード
- ③ ゲート

T-39 (13-80B1A)



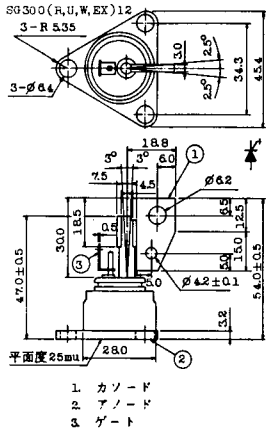
- ①-(1) カソード
- ①-(2) カソード(黒)
- ② アノード
- ③ ゲート(白)

T-40 (13-28A1A)

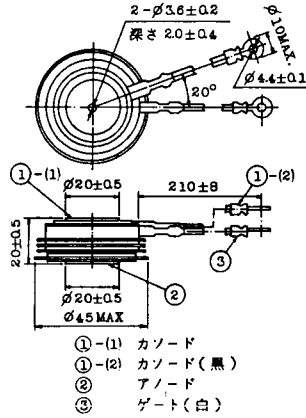


- 1. カソード
- 2. アノード
- 3. ゲート

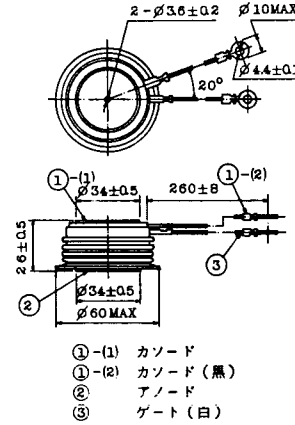
T-41 (13-28A2A)



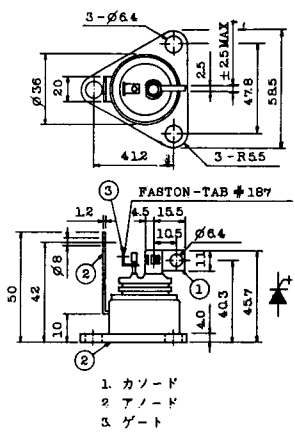
T-42 (13-45F1A)



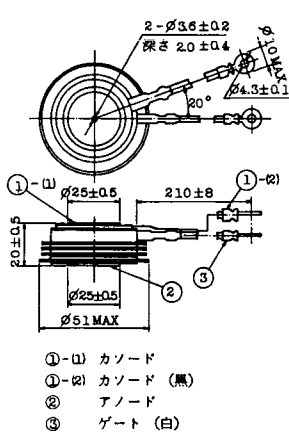
T-43 (13-60E2A)



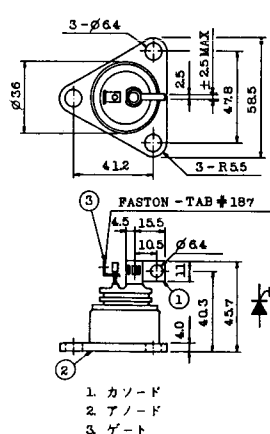
T-44 (13-36A1A)



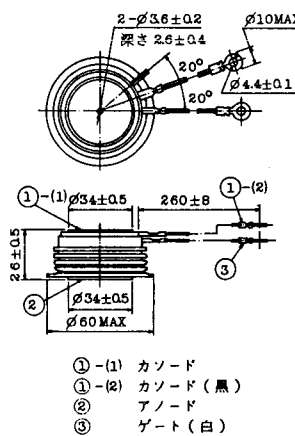
T-45 (13-51B1A)



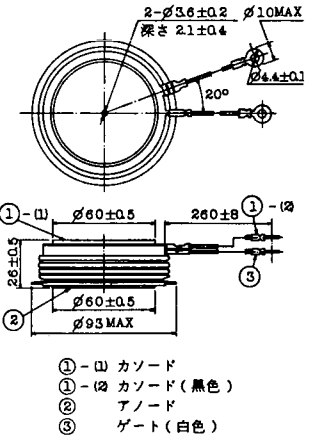
T-46 (13-36B1A)



T-47 (13-60E1A)



T-48 (13-93C1A)

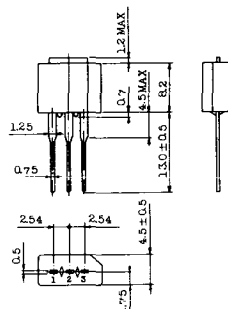


T-49 (13-75A1A)



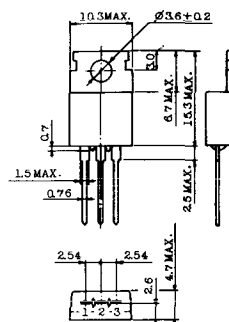
- 1-(1) カソード
- 1-(2) カソード (黒)
- 2 アノード
- 3 ゲート (白)

T-50 (13-10A3A)



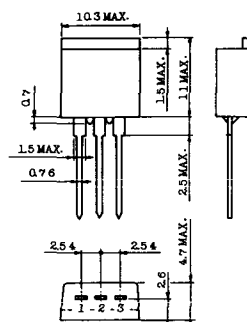
- 1 カソード
- 2 アノード
- 3 ゲート

T-51 (13-10D1A)



- 1 カソード
- 2 アノード
- 3 ゲート

T-52 (13-10D2A)



- 1 カソード
- 2 アノード
- 3 ゲート

T-53 (13-10E1B)



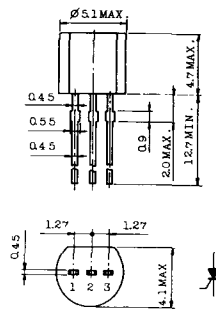
- 1 カソード
- 2 アノード
- 3 ゲート

T-54 (13-10F1B)



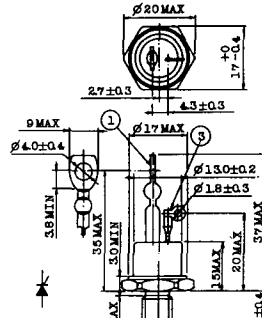
- 1 カソード
- 2 アノード
- 3 ゲート

T-55 (13-5A1D)



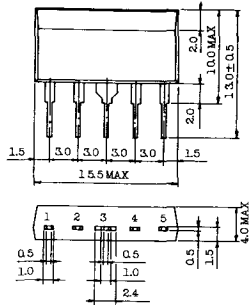
- 1 カソード
- 2 アノード
- 3 アノード

T-56 (13-13C1A)



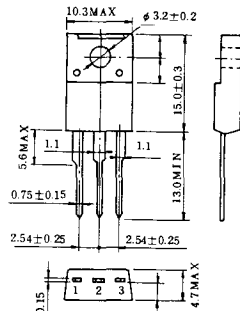
- 1 カソード
- 2 アノード
- 3 ゲート

T-57 (12-16C1A)



1. アノード (主)
2. ゲート (主)
3. カソード (共通)
4. ゲート (補助)
5. アノード (補助)

T-58 (13-10H1B)



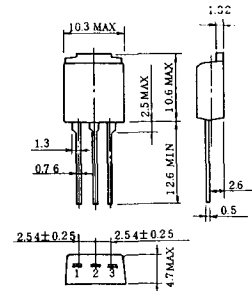
1. カソード
2. アノード
3. ゲート

T-59 (13-120A1A)



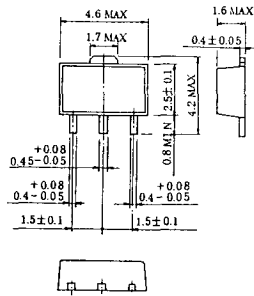
- 1-(1) カソード
- 1-(2) カソード (黒)
- 2 アノード
- 3 ゲート (白)

T-60



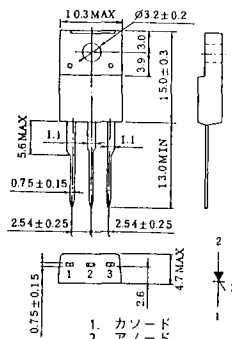
1. カソード
2. アノード
3. ゲート

T-61 (13-5B1A)



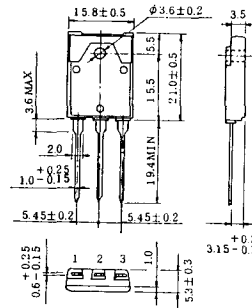
1. ゲート
2. アノード
3. カソード

T-62 (13-10H1A)



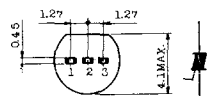
1. カソード
2. アノード
3. ゲート

T-63 (13-16A1B)



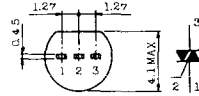
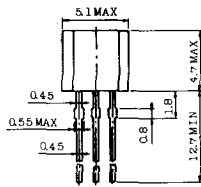
1. カソード
2. アノード
3. ゲート

TT-1



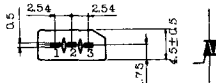
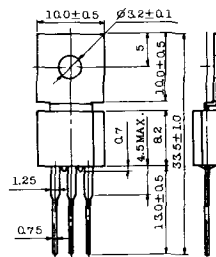
- 1. ゲート
- 2. T₂
- 3. T₁

TT-2



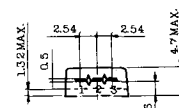
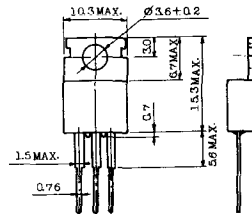
- 1. T₁
- 2. ゲート
- 3. T₂

TT-3



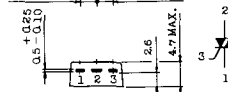
- 1. T₁
- 2. T₂
- 3. ゲート

TT-4



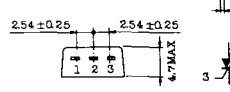
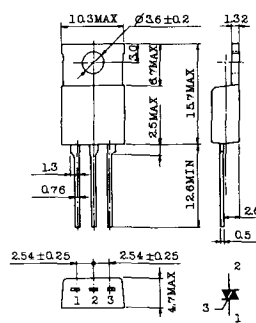
- 1. T₁
- 2. T₂
- 3. ゲート

TT-5



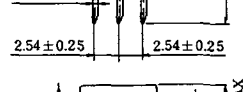
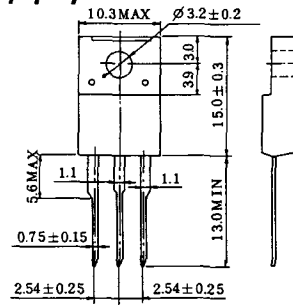
- 1. T₁
- 2. T₂
- 3. ゲート

TT-6



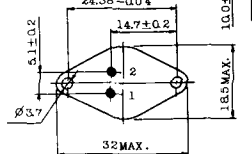
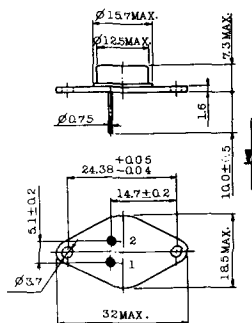
- 1. T₁
- 2. T₂ (放熱板)
- 3. ゲート

TT-7

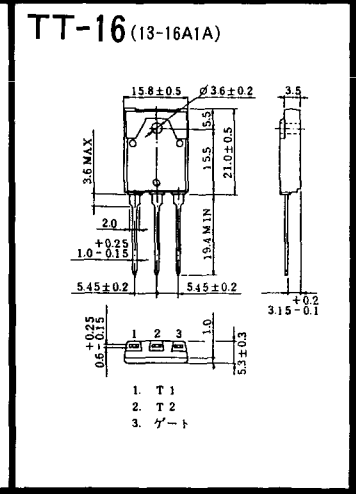
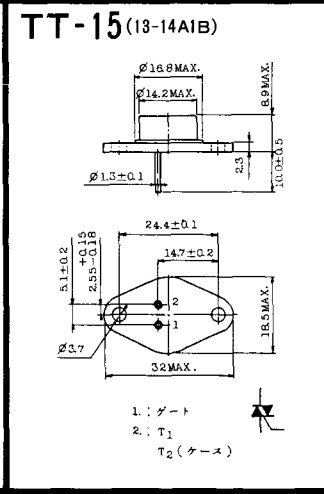
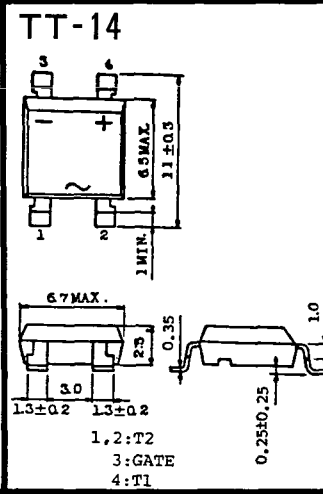
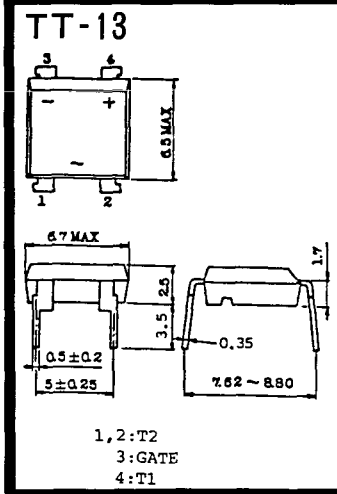
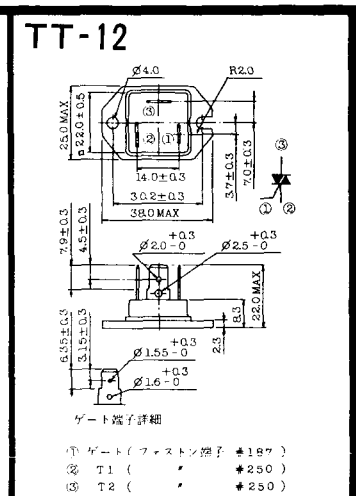
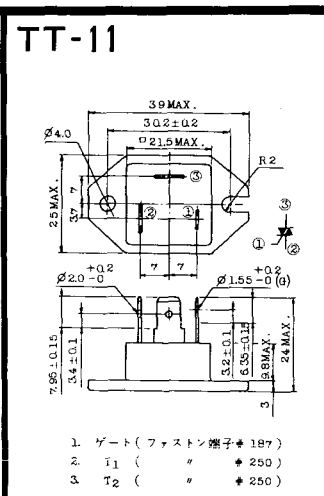
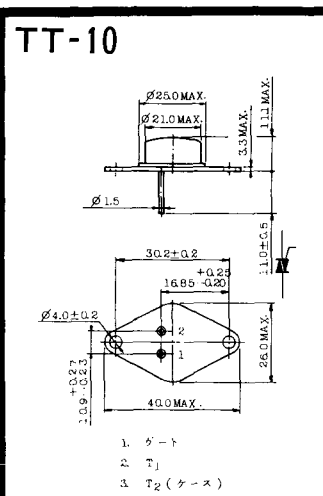
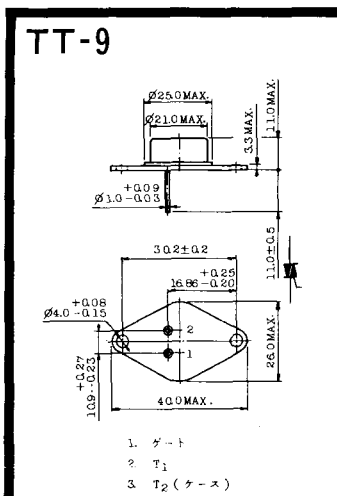


- 1. T₁
- 2. T₂
- 3. ゲート

TT-8



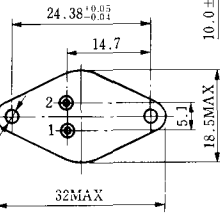
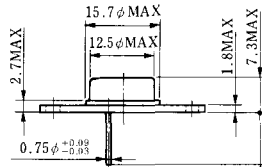
- 1. ゲート
- 2. T₁
- T₂ (ケース)





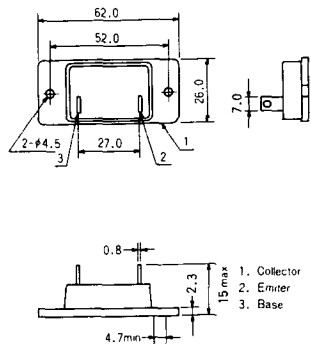
《寸法図単位：mm》

TS-8

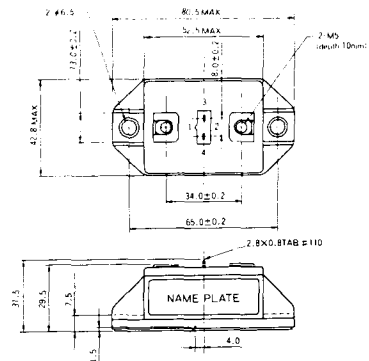


- 1. ベース
- 2. エミッタ
コレクタ
(ケース)

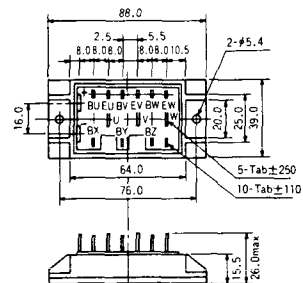
S-62A1A



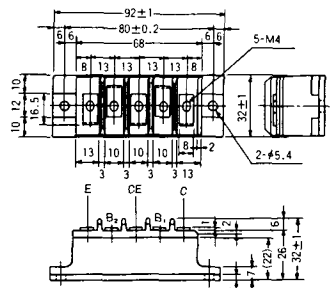
S-80A1A



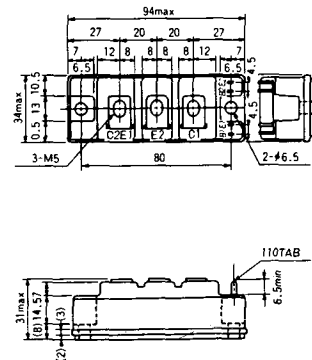
S-88D1A



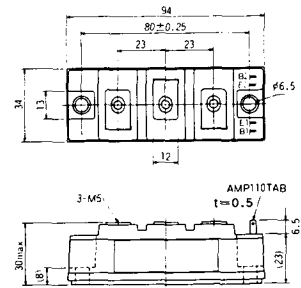
S-92B1A



S-94B1A



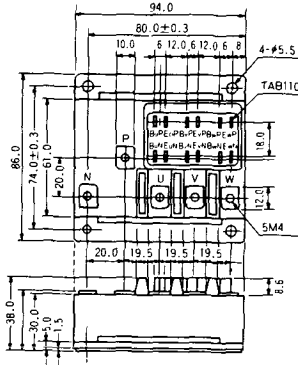
S-94B1B



S-94B2A



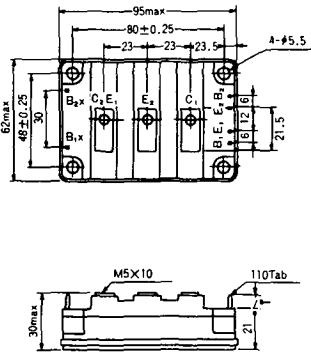
S-94D1A



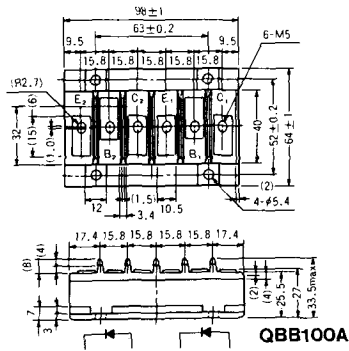
S-95A1A



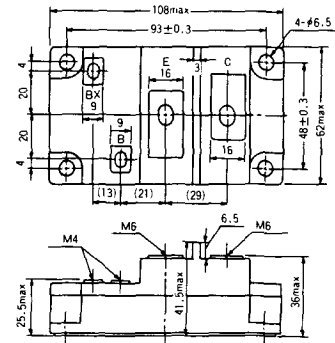
S-95B1A



S-98B1B



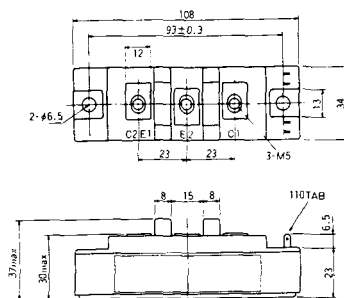
S-108A2A



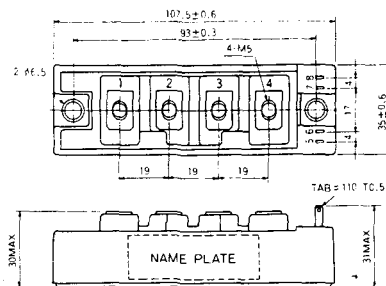
S-108B1A



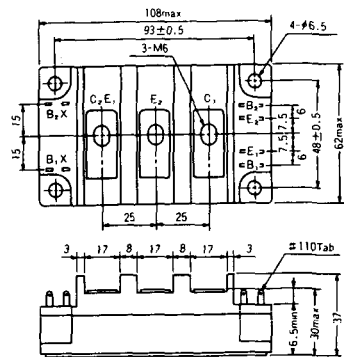
S-108B1B



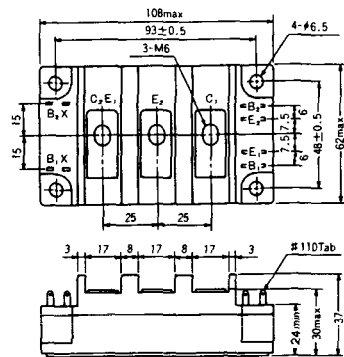
S-108B1C



S-108B2A



S-108B2B



2-22B1A



2-27A4A



2-33C1A



2-33D1A



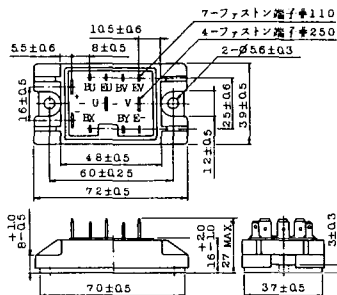
2-33F1A



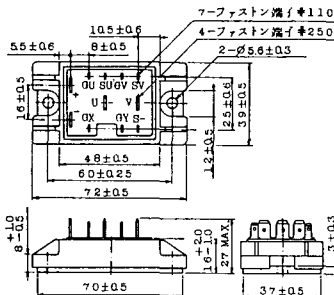
2-37A1A



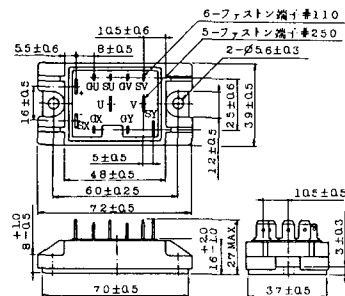
2-48A3A



2-48A3B



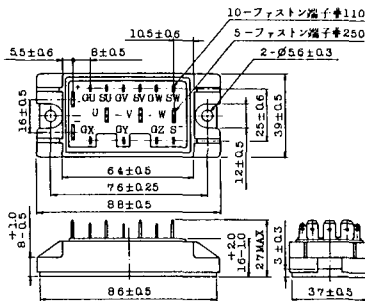
2-48A4A



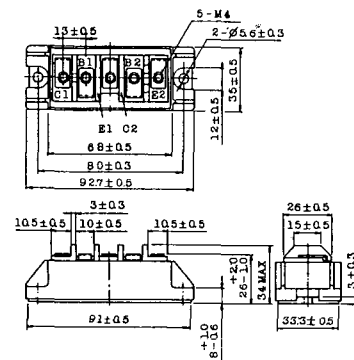
2-64A2A



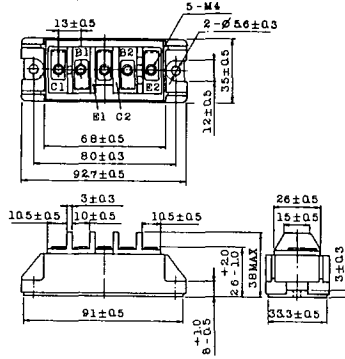
2-64A2B



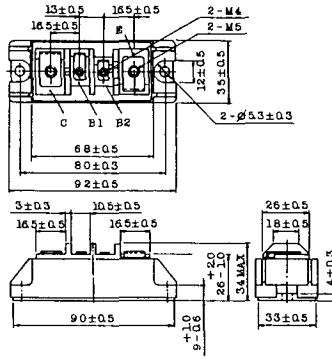
2-68A2A



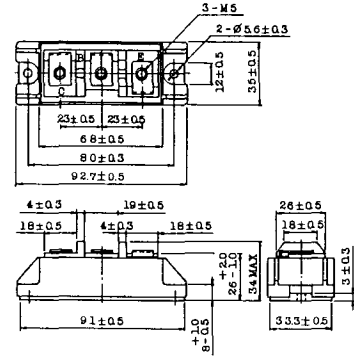
2-68B2A



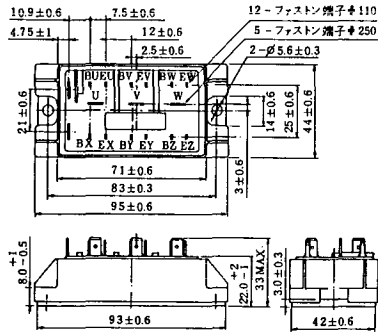
2-68C1A



2-68D2A



2-72A3A



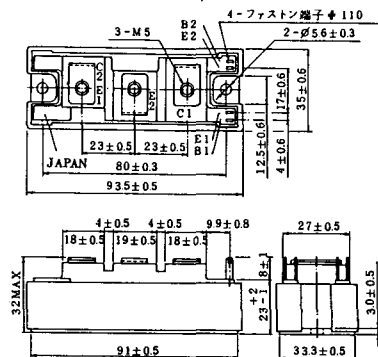
2-80A1A



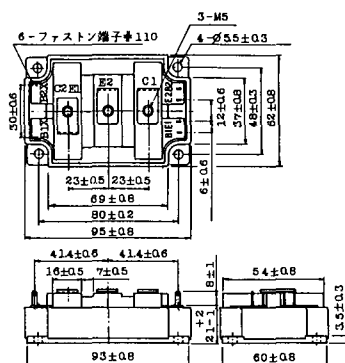
2-80B1A



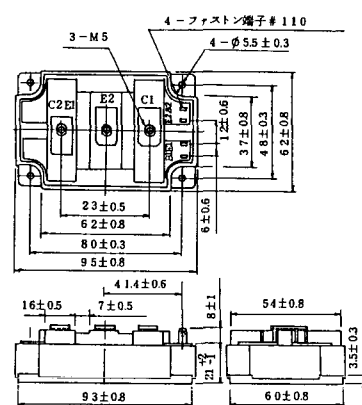
2-94D1A



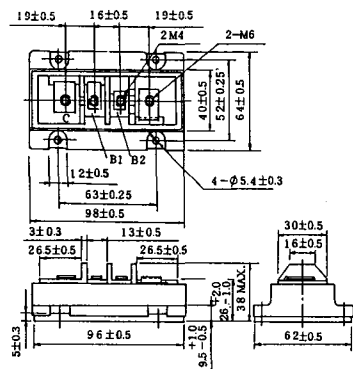
2-96A3A



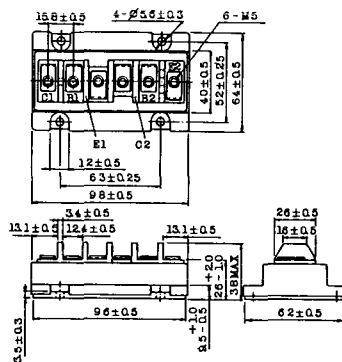
2-96A4A



2-98B1A



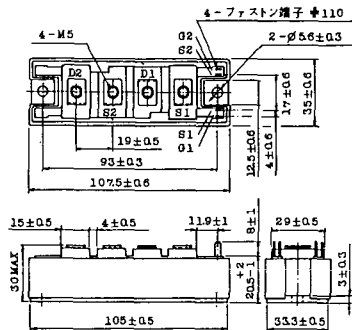
2-98C2A



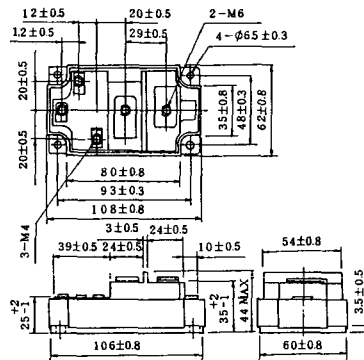
2-108A2A



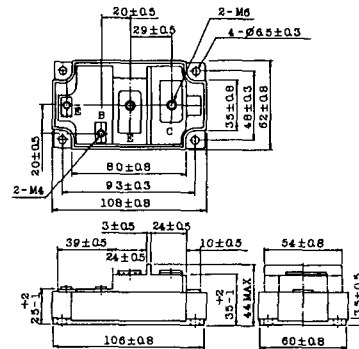
2-108B1A



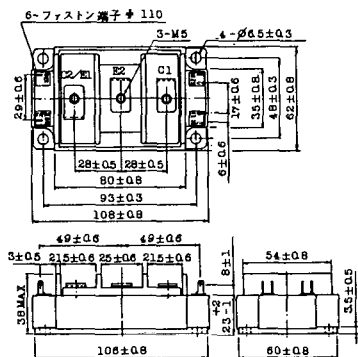
2-109A3A



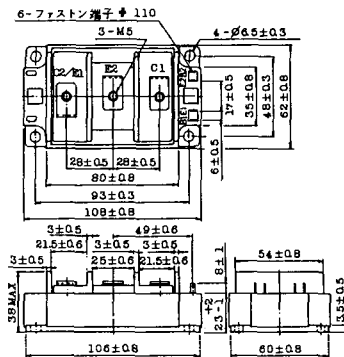
2-109A4A



2-109B3A



2-109B4A



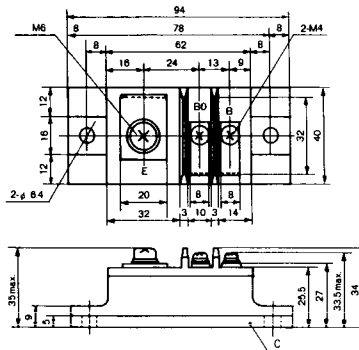
BBT-II

BBTII
1D200A-020



BBT-III

BBTIII
ETN31-055
ETM36-030
ETN36-030
ETN35-030



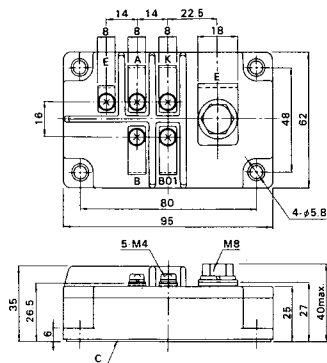
BBT-III

BBTIII
ETN01-055
ET1257

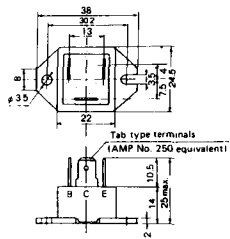


BBT-IV

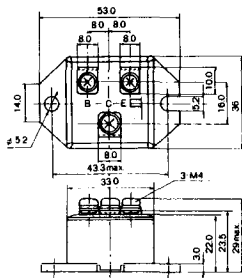
BBTIV
1D500A-030



M-101



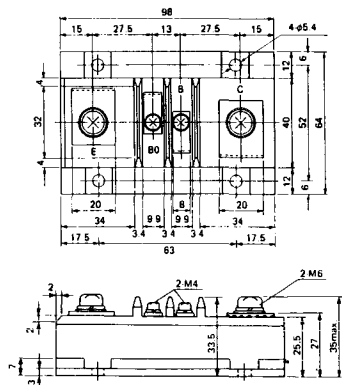
M-102



M-103



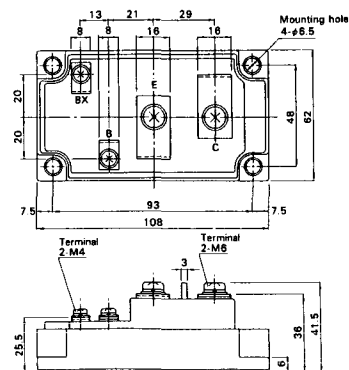
M-104



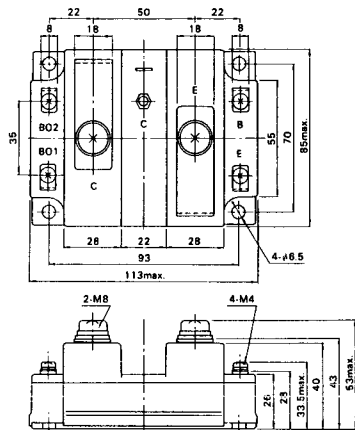
M-105



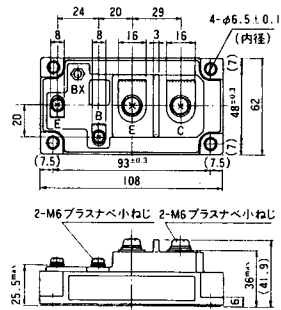
M-106



M-107



M-116



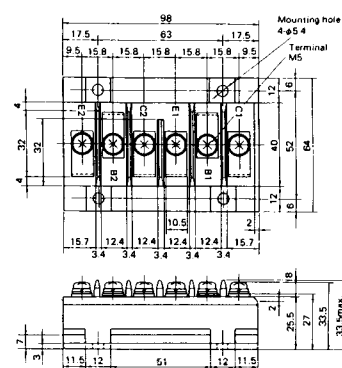
M-201



M-202



M-203



M-204



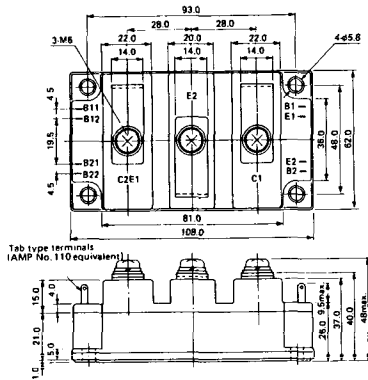
M-205



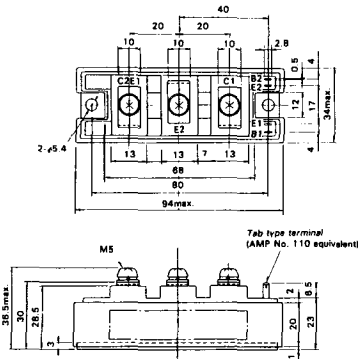
M-206



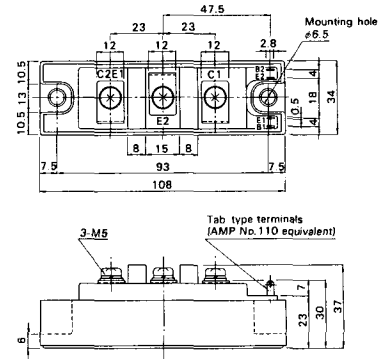
M-207



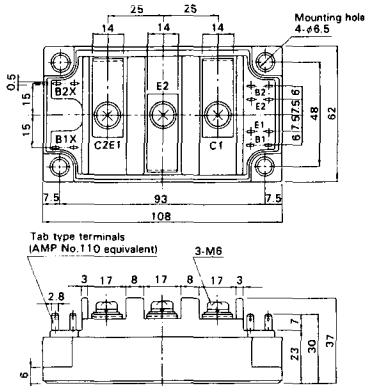
M-208



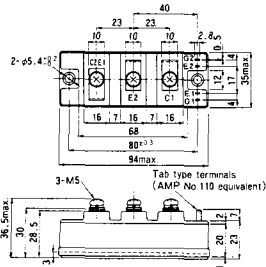
M-209



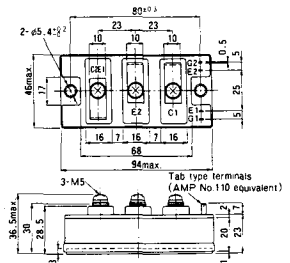
M-210



M-211



M-212

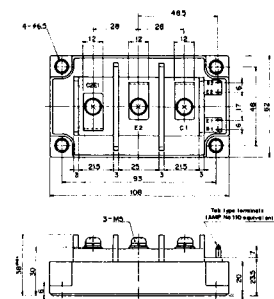


M-213

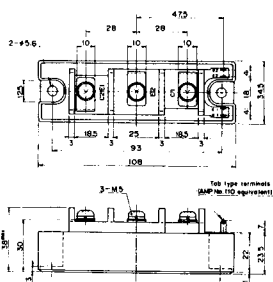


M-214

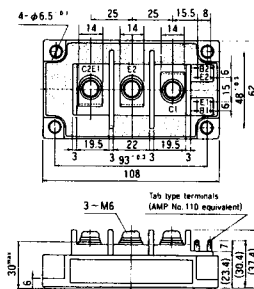
M-215



M-216



M-217



M-218



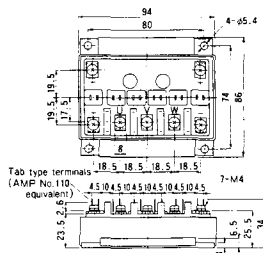
M-219



M-607



M-608



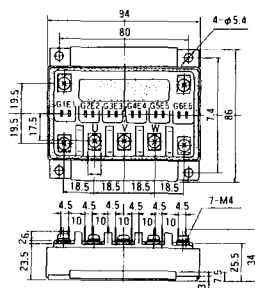
M-609



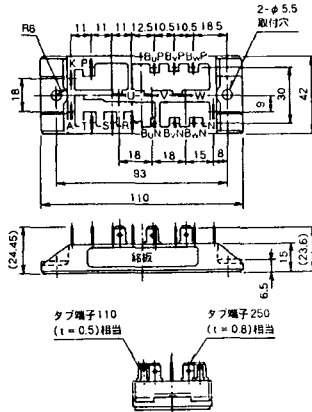
M-610



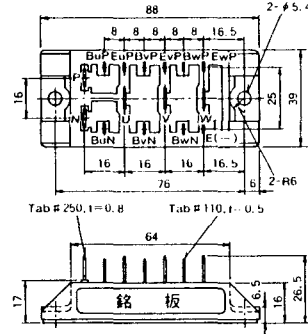
M-616



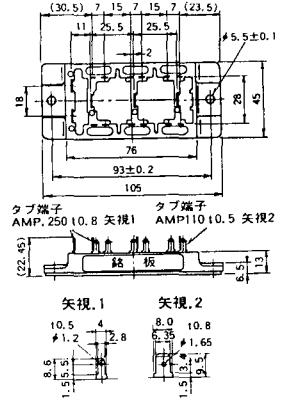
M-2E6A



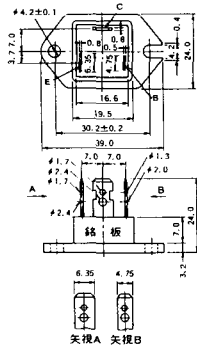
M-2F6A



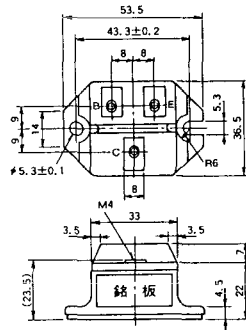
M-2G6A



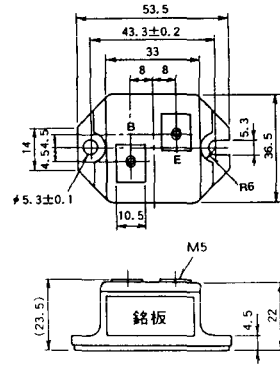
M-3A1A



M-3B1A



M-3B1B



M-3C1A



M-3D6A



M-3E6A



M-4A1A



M-4A2A



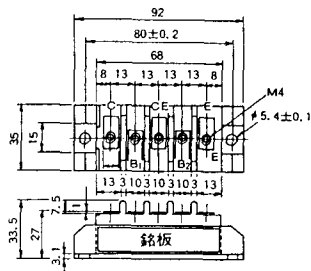
M-4A1B



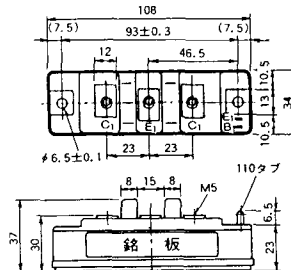
M-4A2B



M-4B2A



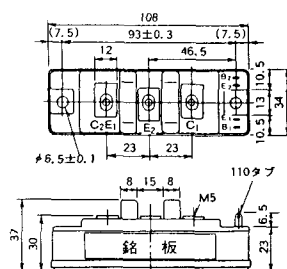
M-5A1A



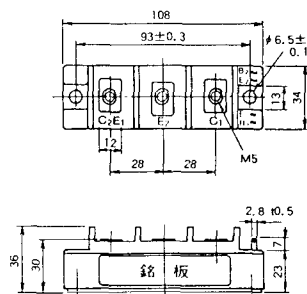
M-5A1B



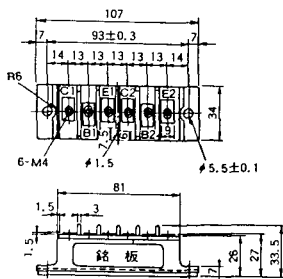
M-5A2A



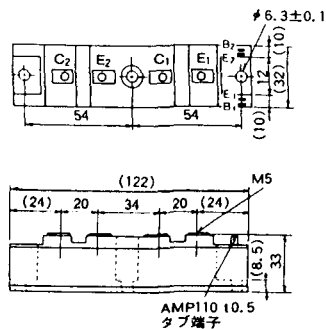
M-5B2A



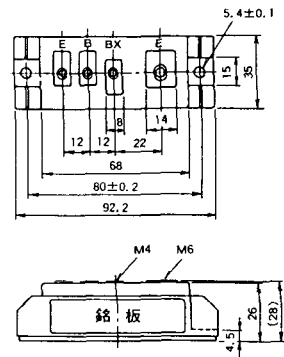
M-5C2A



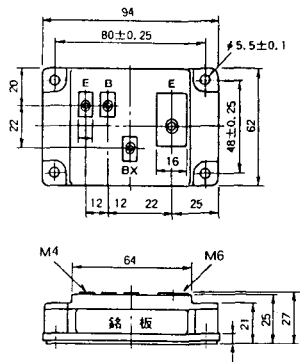
M-5D2A



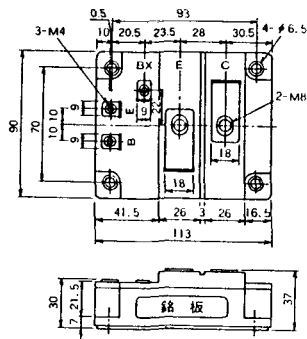
M-6A1A



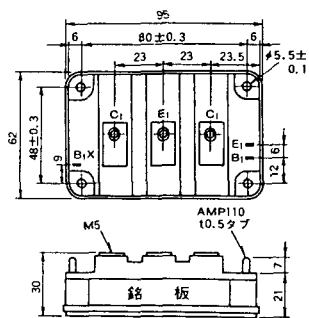
M-7A1A



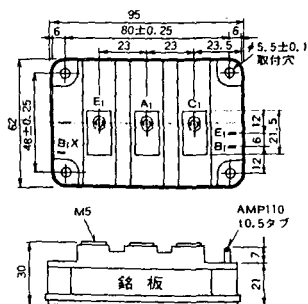
M-7B1A



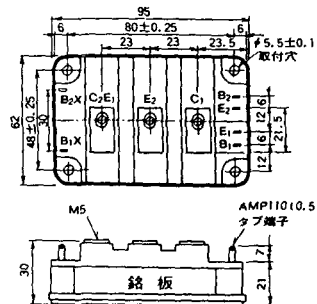
M-8A1A



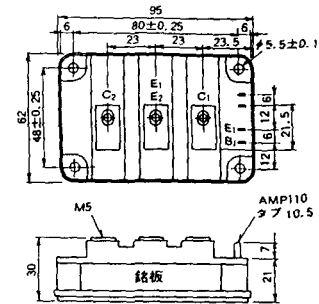
M-8A1B



M-8A2A



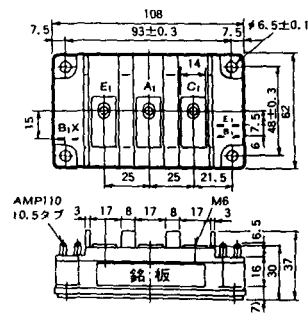
M-8A2B



M-8B2A



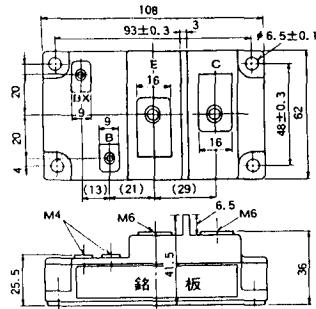
M-9A1A



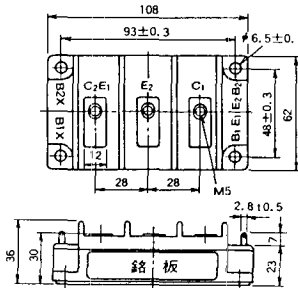
M-9A2A



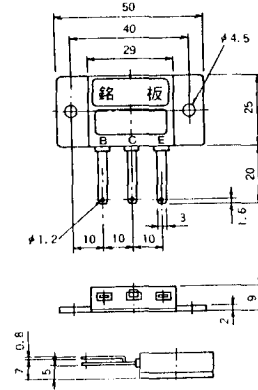
M-9B1A



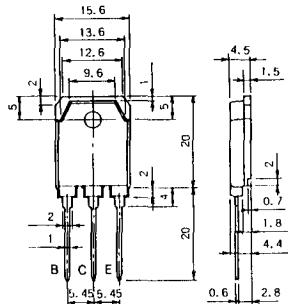
M-9C2A



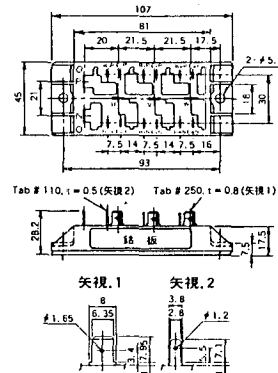
M-1A1B



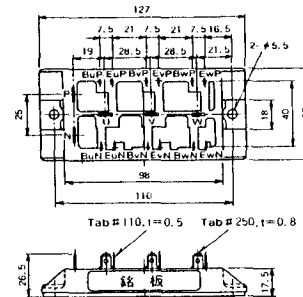
M-1A1C



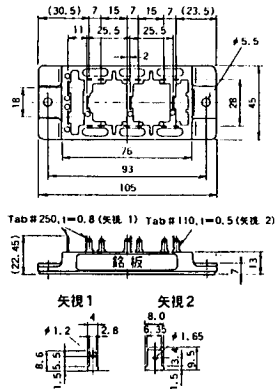
M-2E6B



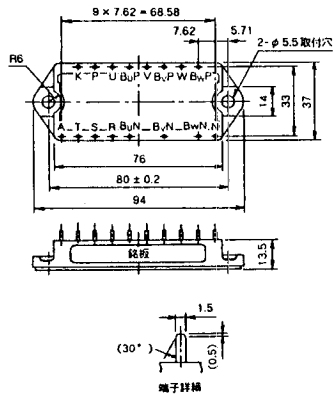
M-2E6C



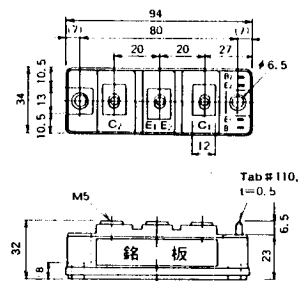
M-2G6B



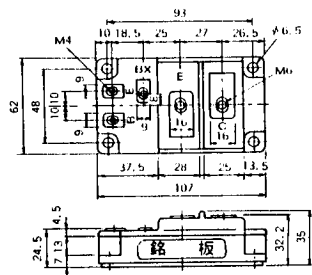
M-3D6B



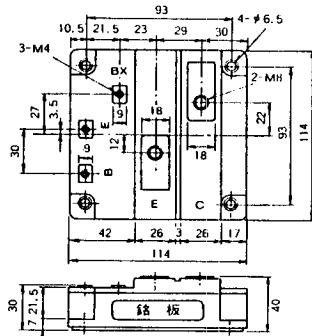
M-4A2C



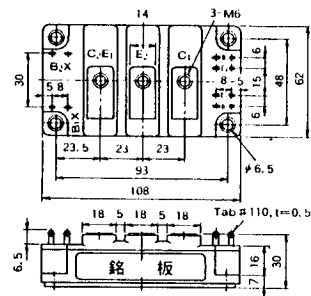
M-7A1B



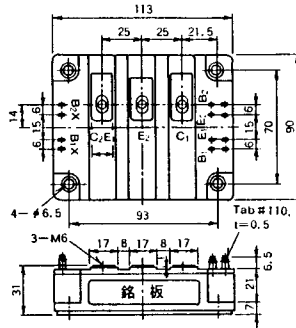
M-7C1A



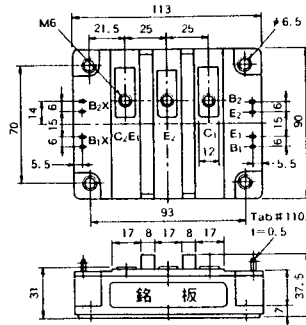
M-8A2C



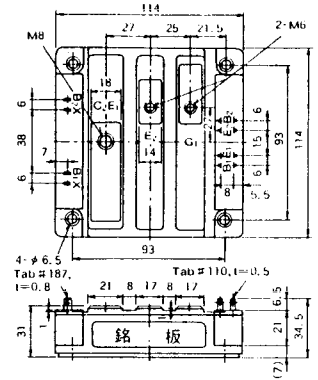
M-10A2A



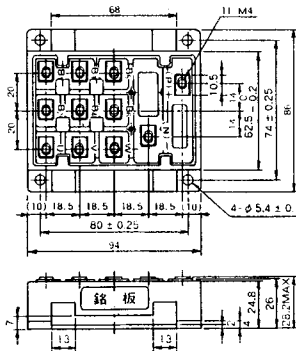
M-10A2B



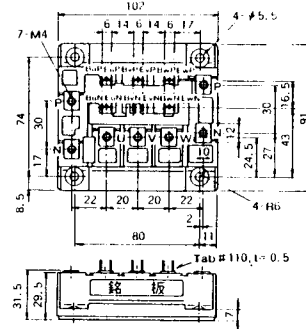
M-11A2A



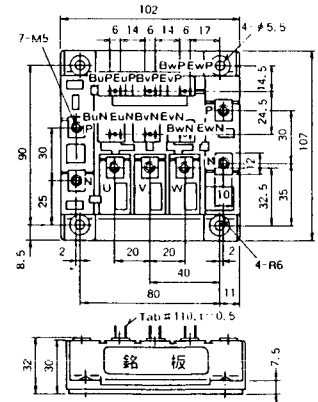
M-12A6A



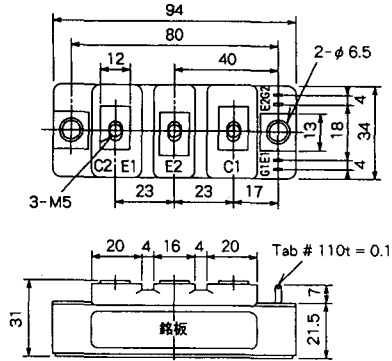
M-12B6A



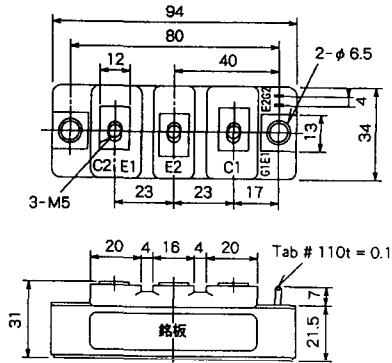
M-12B6B



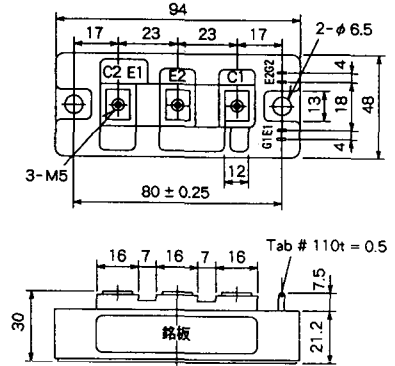
M-4A2D



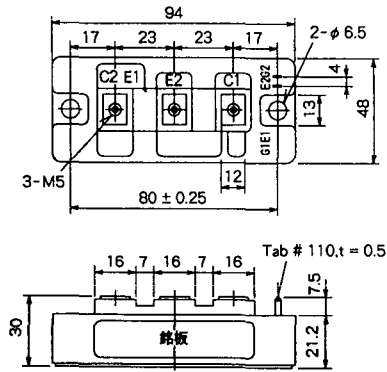
M-4A2E



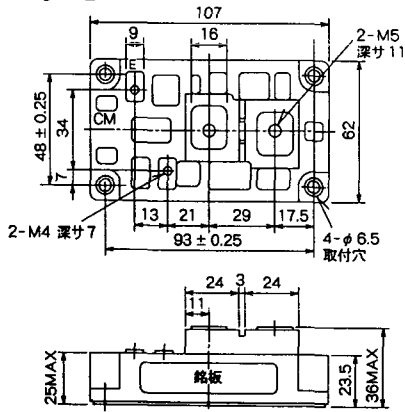
M-4C2A



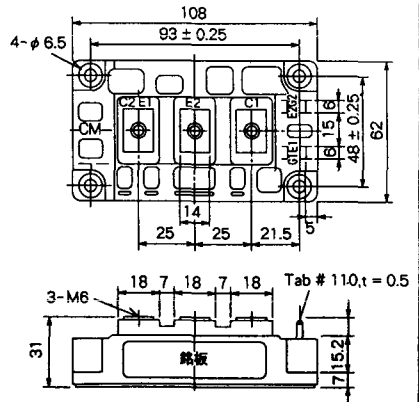
M-4C2B



M-9B1C



M-9D2A



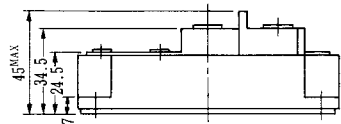
M-9D2B



M-10A2C

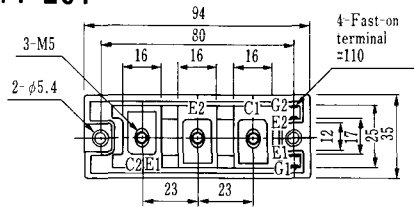


H-101



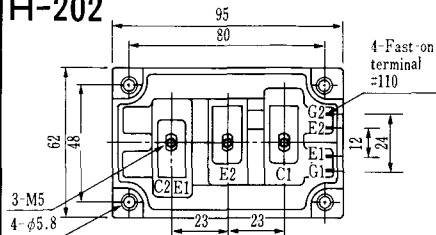
Weight :480g

H-201



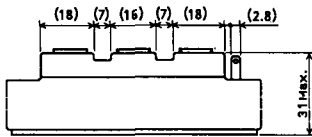
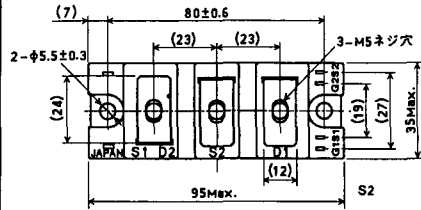
Weight: 200g

H-202



Weight: 360g

LF-J



LF-K

