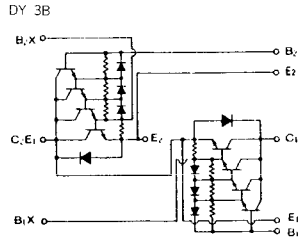


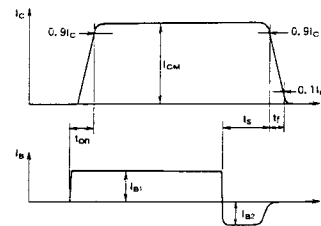
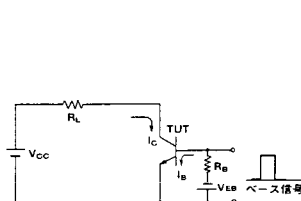
トランジスタ・モジュール [NPN, ダブルアーム (直列接続)]



注1. $I_c = 1A$, $V_{EB} = 2V$, #印は V_{CEX} ($V_{EB} = 2V$)。 注2. 60Hz, 単相半波1サイクル波高値。 注3. $T_c = 25^\circ C$ 。 注4. AC, 1分間。

型名	最大定格 (T _J = 25°C)											電気的特性									
	V _{CE0}	V _{CEX} (SUS)	V _{EB0}	I _c	I _B	I _F	I _{FM}	P _c	T _J	T _{stg}	V _{CEO}	I _{CEX}		I _{EB0}		V _{CE0} (SUS)		h _{FE}			
	(V)	(V)	(V)	(A)	(A)	(A)	(A)	(W)	(°C)	(°C)	(V)	最大 (mA)	V _{CE} (V)	V _{EB} (V)	最大 (mA)	V _{EB} (V)	最小 (V)	I _c (A)	最小	V _{CE} (V)	I _c (A)
QM100DY-H	600	600	7	100	6.0	100	1000	620	150	-40~125	2500	2	600	2	100	7			75/100	2/5	100
QM100DY-2H	1000	1000	7	100	5.0	100	1000	800	150	-40~125	2500	2	1000	2	400	7			75/100	2.8/5	100
QM100DY-24	1200	1200	7	100	5.0	100	1000	800	150	-40~125	2500	2	1200	2	400	7			75	5	100
QM100DY-HB	600	600	7	100	6.0	100	1000	620	150	-40~125	2500	2	600	2	100	7			750	2.5	100
QM100DY-2HB	1000	1000	7	100	5.0	100	1000	800	150	-40~125	2500	4	1000	2	100	7			750	4	100
QM150DY-H	600	600	7	150	9.0	150	1500	690	150	-40~125	2500	2	600	2	150	7			75/100	2/5	150
QM150DY-2H	1000	1000	7	150	8.0	150	1500	1000	150	-40~125	2500	2	1000	2	200	7			75/100	2.8/5	150
QM150DY-24	1200	1200	7	150	8.0	150	1500	1000	150	-40~125	2500	2	1200	2	400	7			75	5	150
QM150DY-HB	600	600	7	150	9.0	150	1500	690	150	-40~125	2500	2	600	2	150	7			750	2.5	150
QM150DY-2HB	1000	1000	7	150	8.0	150	1500	1000	150	-40~125	2500	4	1000	2	100	7			750	4.0	150
QM150DY-3H	1400	1400	7	150	16	150	1500	1500	150	-40~125	2500	15	1400	3	400	7			100	5.0	150
QM200DY-H	600	600	7	200	12	200	2000	1050	150	-40~125	2500	4	600	2	800	7			75/100	2/5	200
QM200DY-2H	1000	1000	7	200	10	200	2000	1560	150	-40~125	2500	4	1000	2	800	7			75/100	2.8/5	200
QM200DY-24	1200	1200	7	200	10	200	2000	1560	150	-40~125	2500	4	1200	2	300	7			75	5	200
QM200DY-HB	600	600	7	200	12	200	2000	1240	150	-40~125	2500	4	600	2	200	7			750	2.5	200
QM300DY-2H	1000	1000	7	300	16	300	3000	1980	150	-40~125	2500	4	1000	2	400	7			75/100	2.8/5	300
QM300DY-24	1200	1200	7	300	16	300	3000	1980	150	-40~125	2500	4	1200	2	400	7			75	5	300

■スイッチング時間測定回路



(T_J = 25°C)

エミッタ・コレクタ間ダイオード

熱抵抗

飽和電圧 (V)		I _C	I _B	スイッチング時間 (μs)			I _{B1}	I _{B2}	V _{CC}	I _C	V _F (V)		t _{rr} (μs)		θ _{J-C} (°C/W)		等価回路	外形図	記	事	型	名
V _{CE}	V _{BE}			t _{on}	t _{off}	t _r					I _F	V _{BE}	di/dt	トランジスタ部	ダイオード部	最大						
最大	最大	(A)	(A)	最大	最大	最大	(A)	(A)	(V)	(A)	最大	(A)	(V)	(A/μs)	最大	最大						
2.0	2.5	100	1.3	2.0	12	3.0	2.0	-2.0	300	100	1.75	100			0.2	0.65	DY-1B	M-8A2A	UL認定済		QM100DY-H	
2.5	3.5	100	2.0	3.0	15	3.0	2.0	-2.0	600	100	1.8	100			0.155	0.65	DY-2B	M-9A2A	UL認定済		QM100DY-2H	
3.0	3.5	100	2.0	3.0	15	3.0	2.0	-2.0	600	100	1.8	100			0.155	0.65	DY-2B	M-9A2A	UL認定済		QM100DY-24	
2.5	3.0	100	0.13	2.5	10	2.0	0.2	-2.0	300	100	1.8	100			0.2	0.65	DY-2A	M-8A2A	UL認定済		QM100DY-HB	
4.0	4.0	100	0.13	2.5	15	3.0	0.2	-2.0	600	100	1.8	100			0.155	0.65	DY-3B	M-9A2A	UL認定済		QM100DY-2HB	
2.0	2.5	150	2.0	2.5	12	3.0	3.0	-3.0	300	150	1.85	150			0.18	0.6	DY-1B	M-8A2A	UL認定済		QM150DY-H	
2.5	3.5	150	3.0	3.0	15	3.0	3.0	-3.0	600	150	1.8	150			0.125	0.6	DY-2B	M-9A2A	UL認定済		QM150DY-2H	
3.0	3.5	150	3.0	3.0	15	3.0	3.0	-3.0	600	150	1.8	150			0.125	0.6	DY-2B	M-9A2A	UL認定済		QM150DY-24	
2.5	3.0	150	0.2	2.5	10	2.0	0.3	-3.0	300	150	1.8	150			0.18	0.6	DY-2A	M-8A2A	UL認定済		QM150DY-HB	
4.0	4.0	150	0.2	2.5	15	3.0	0.3	-3.0	600	150	1.8	150			0.125	0.6	DY-3B	M-9A2A	UL認定済		QM150DY-2HB	
3.0	3.5	150	3.0	3.0	20	3.0	3.0	-3.0	800	150	1.8	150			0.08	0.35	DY-2B	M-10A2B	UL認定済		QM150DY-3H	
2.0	2.5	200	2.6	2.0	12	3.0	4.0	-4.0	300	200	1.75	200			0.12	0.33	DY-1B	M-9A2A	UL認定済		QM200DY-H	
2.5	3.5	200	4.0	3.0	15	3.0	4.0	-4.0	600	200	1.8	200			0.08	0.35	DY-2B	M-10A2A	UL認定済		QM200DY-2H	
3.0	3.5	200	4.0	3.0	15	3.0	4.0	-4.0	600	200	1.8	200			0.08	0.35	DY-2B	M-10A2A	UL認定済		QM200DY-24	
2.5	3.0	200	0.26	2.5	10	2.0	0.4	-4.0	300	200	1.8	200			0.1	0.33	DY-2B	M-8A2C	UL認定済		QM200DY-HB	
2.5	3.5	300	6.0	3.0	15	3.0	6.0	-6.0	600	300	1.8	300			0.063	0.3	DY-2B	M-11A2A	UL認定済		QM300DY-2H	
3.0	3.5	300	6.0	3.0	15	3.0	6.0	-6.0	600	300	1.8	300			0.063	0.3	DY-2B	M-11A2A	UL認定済		QM300DY-24	

FD-1



FD-2



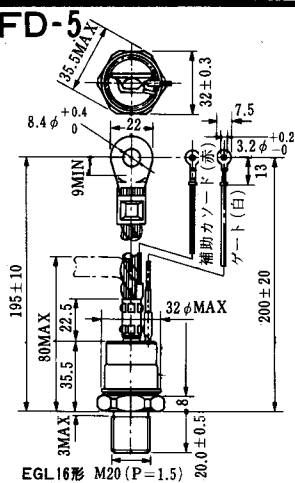
FD-3



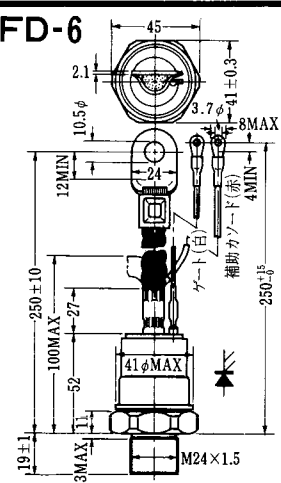
FD-4



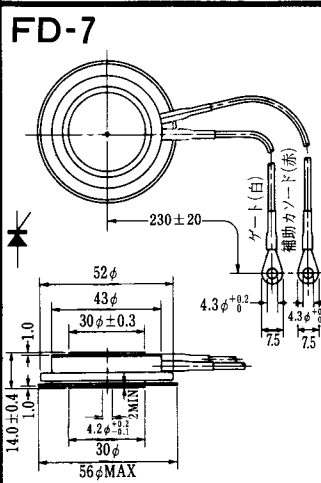
FD-5



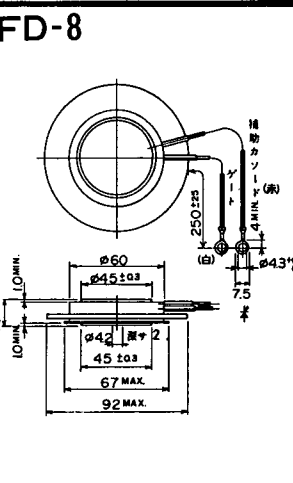
FD-6



FD-7



FD-8



FD-9



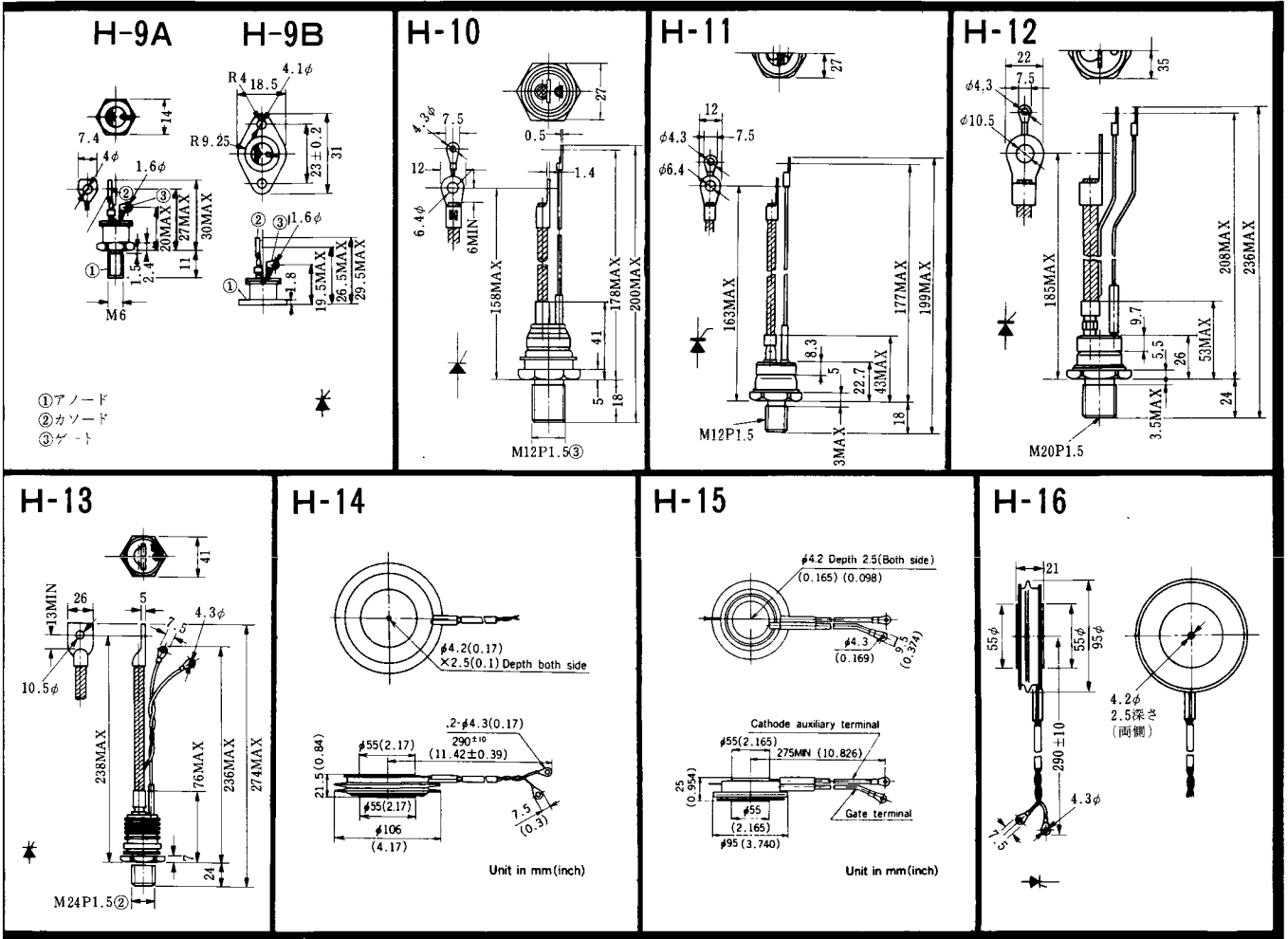
FD-10



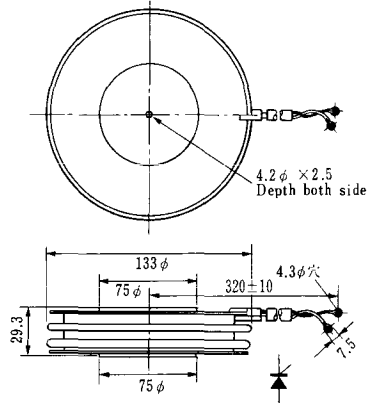
FD-11

FD-12

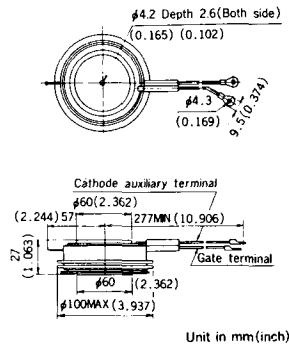




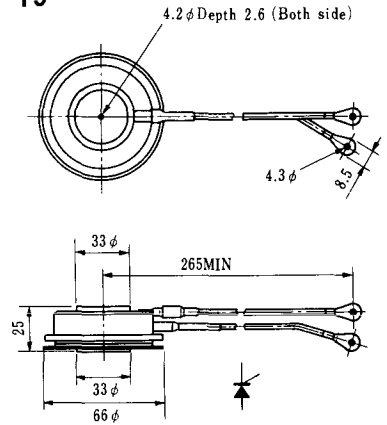
H-17



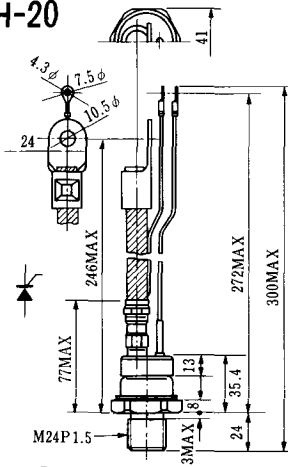
H-18



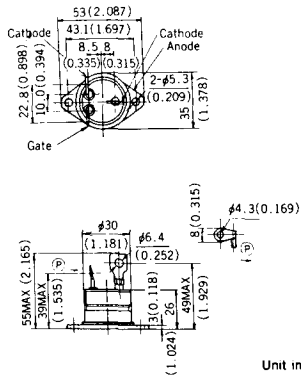
H-19



H-20

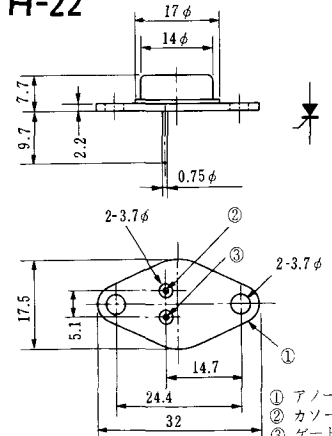


H-21



Unit in mm (inch)

H-22



H-23

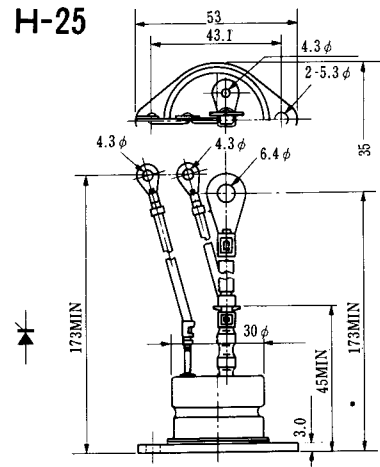


① アノード
② カソード
③ ゲート

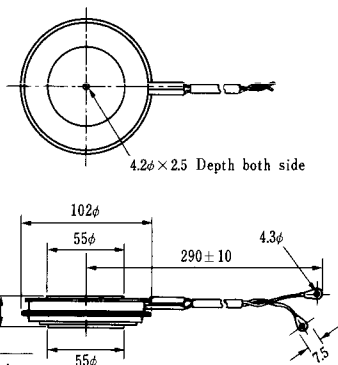
H-24



H-25



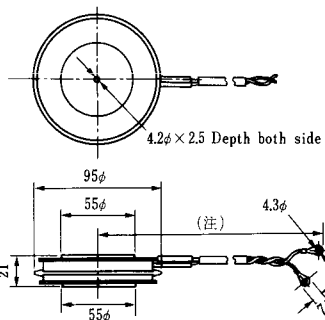
H-26



Type	Direction of polarity
------	-----------------------

CA12	
------	--

H-27

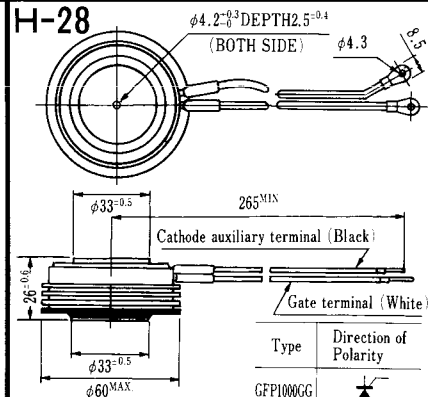


Type	Direction of polarity
------	-----------------------

CF11V	
-------	--

(注) CC11V : 400 ± 10
CF11V : 250 ± 10

H-28



Type	Direction of Polarity
------	-----------------------

GFP100GG	
----------	--

Weight: 360(g)

Note: The thickness is a dimension in press at the rated mounting force.

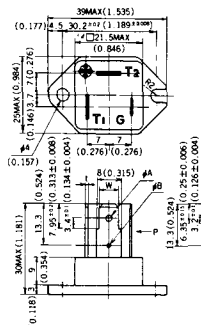


Note : The thickness is a dimension in press at the rated mounting force. Weight: 870(g)



Note : The thickness is a dimension in press at the rated mounting force. Weight: 1,460(g)

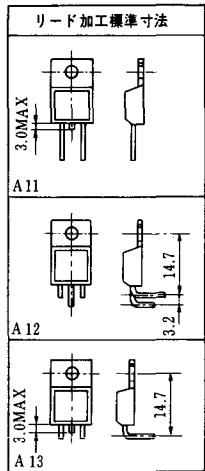
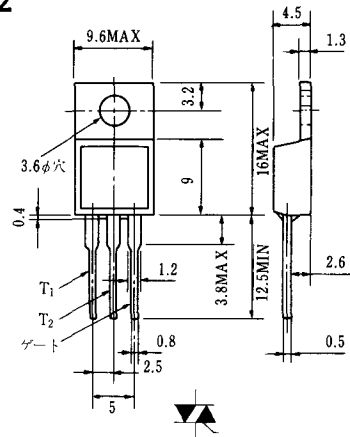
HT-1



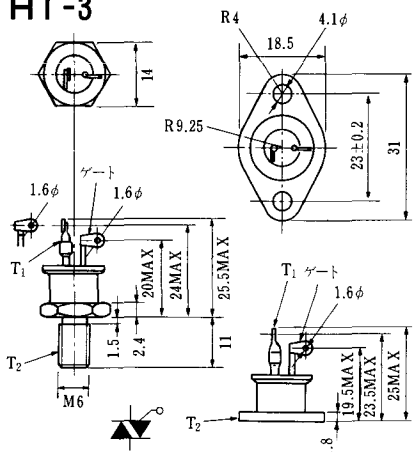
TERMINAL	t	W	φA	φB
T ₁	0.8±0.025 (0.031±0.001)	6.35±0.1 (0.250±0.004)	2.00 ^{+0.1} ₀ (0.079±0.004)	1.3 (0.051)
T ₂	0.8±0.025 (0.031±0.001)	6.35±0.1 (0.250±0.004)	2.00 ^{+0.1} ₀ (0.079±0.004)	1.3 (0.051)
G	0.5±0.025 (0.020±0.001)	4.75±0.1 (0.187±0.004)	1.55 ^{+0.1} ₀ (0.061±0.004)	1.3 (0.051)

Unit in mm (inch)

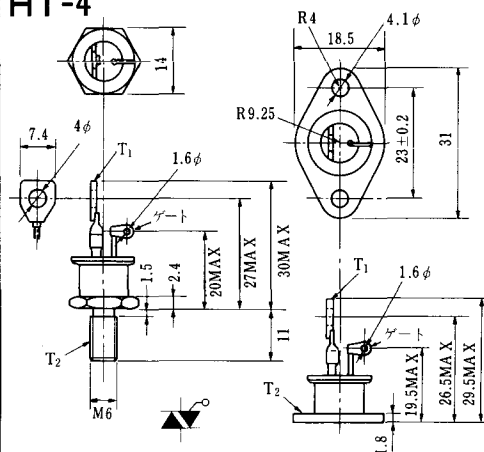
HT-2



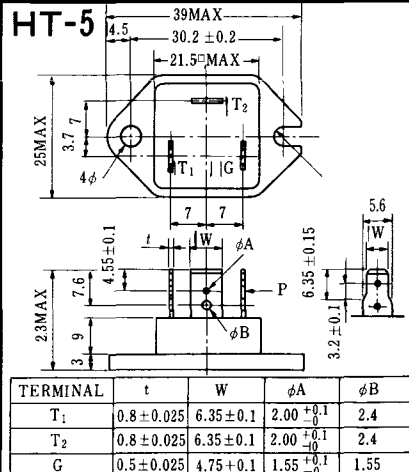
HT-3



HT-4



HT-5



TERMINAL	t	W	φA	φB
T ₁	0.8±0.025	6.35±0.1	2.00 ^{+0.1} ₀	2.4
T ₂	0.8±0.025	6.35±0.1	2.00 ^{+0.1} ₀	2.4
G	0.5±0.025	4.75±0.1	1.55 ^{+0.1} ₀	1.55

《寸法図単位：mm》

M-1



M-2



M-3



M-4



M-5



M-6



M-7



M-8



M-9



M-10



M-11



M-12



M-13



M-14



M-15



M-16





M-25



M-26



M-27



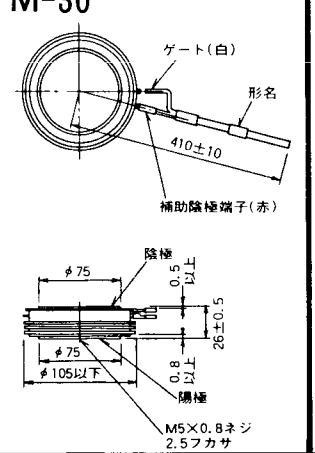
M-28



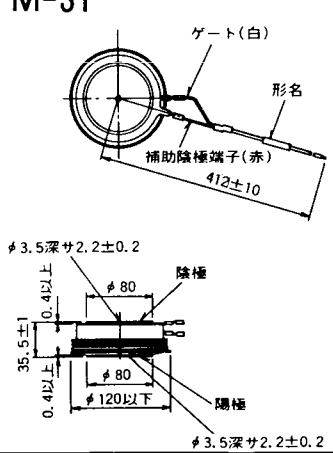
M-29



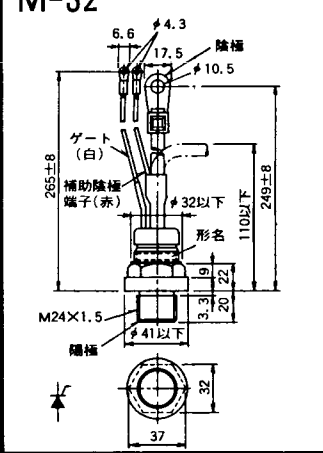
M-30



M-31



M-32



M-33



M-34

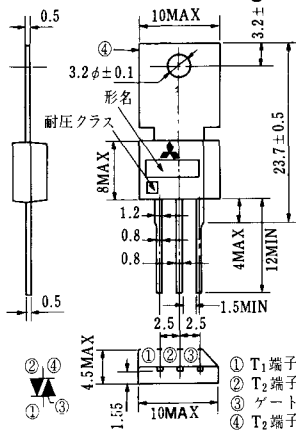


MT-1

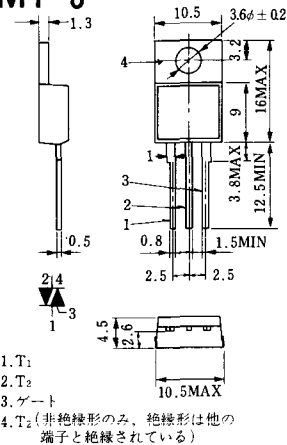


JEDC: TO-92

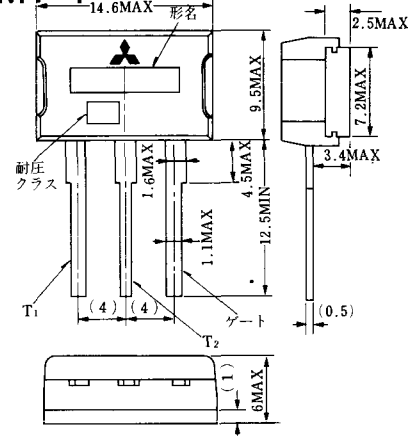
MT-2



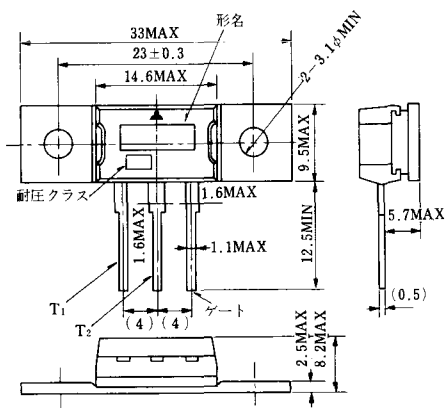
MT-3



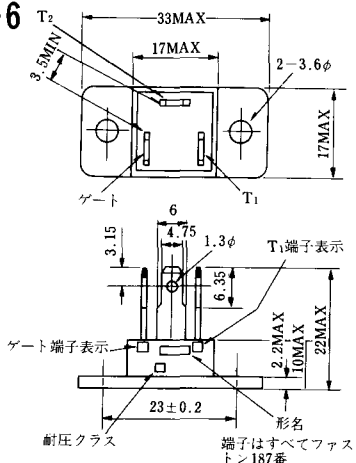
MT-4



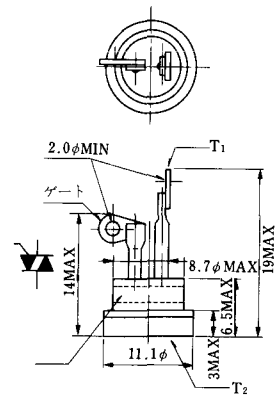
MT-5



MT-6



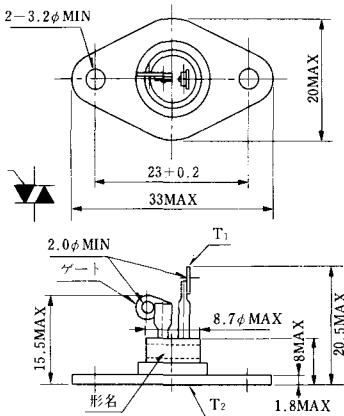
MT-7



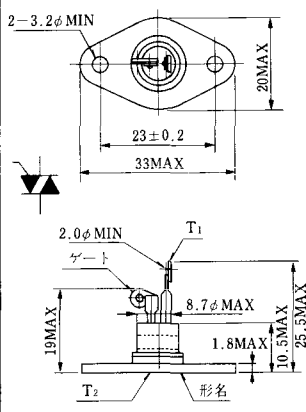
MT-8



MT-9



MT-10



MT-11



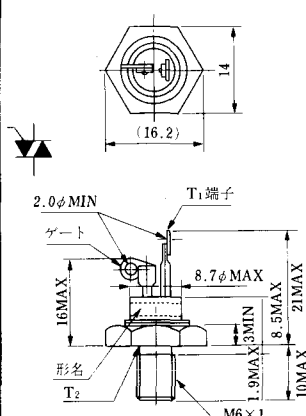
MT-12



MT-13



MT-14



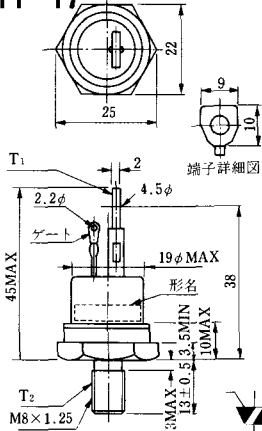
MT-15



MT-16



MT-17



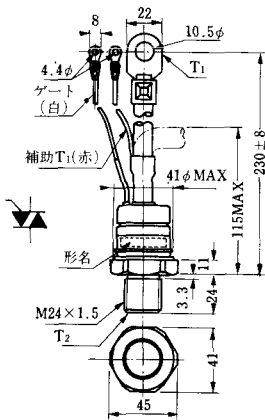
MT-18



MT-19



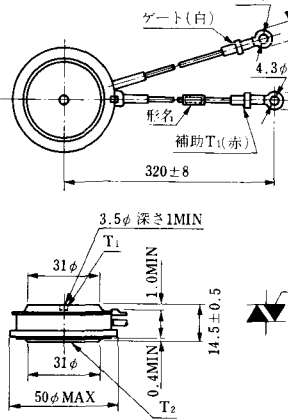
MT-20



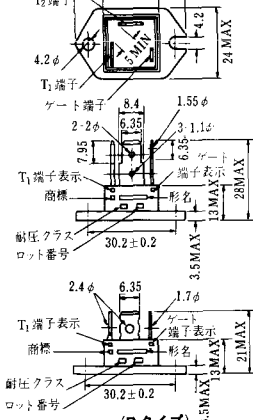
MT-21



MT-22



MT-23



MT-24



TO - 3P

- ① T1 端子
- ② T2 端子
- ③ ゲート端子
- ④ T2 端子



N-9



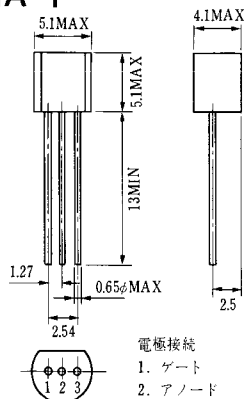
電極接続

K : カソード

A : アノード

G : ゲート

NA-1

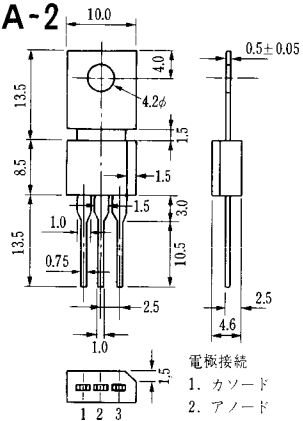


電極接続

1. ゲート
2. アノード
3. カソード

JEDEC : TO-92

NA-2



電極接続

1. カソード
2. アノード
3. ゲート

JEDEC : TO-202AA

NI-1



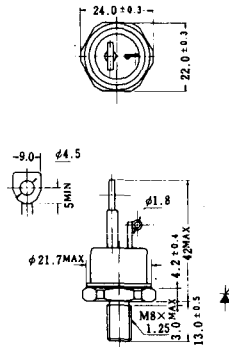
NI-2

29RD



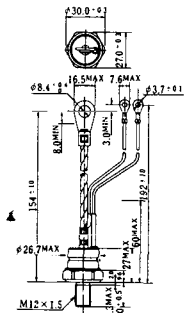
NI-3

39RC
59RC
39RF
59RF



NI-4

68RP, 88RP, 108RP, 68RS,
88RS, 78RT, 88RLD, 88RLE,
88RLF, 88RLG, 88RLH, 108RLE



NI-5

158RP, 208RP, 128RS, 178RS,
156RT, 178RLD, 178RLE,
178RLF, 178RLG, 178RLH,
208RLE



NI-6

308RP, 408RP, 508RP, 278RS,
358RS, 258RT, 258RLD, 258RLG,
258RLH, 308RLE, 308RLF,
358RLE



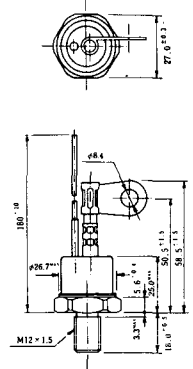
NI-7

89RW_{JL}
129RW_{JL}



NI-8

89RW
129RW



NI-9

259RW
309RW



NI-10

259RW_{JL}
309RW_{JL}



NI-11

103PA
253PA
503PA
553PA
803PA
103PLE
103PLG
103PLH
203PLG
253PLE
253PLH
353PLG
403PLE
403PLH



型名	103PA, 103PLE, 103PLG, 103PLH	253PA, 203PLG, 253PLE, 253PLH	503PA, 553PA, 353PLG, 403PLE, 403PLH	803PA
寸法 A	40	46	55.5	55.5
寸法 B	16	22	30	32
寸法 C	36	42	50.5	50.5

NI-12

403PAB
503PAB
503PLB



NI-13

1003PA
1003PAB
1003PLF
1003PLH
1503PA



NI-14

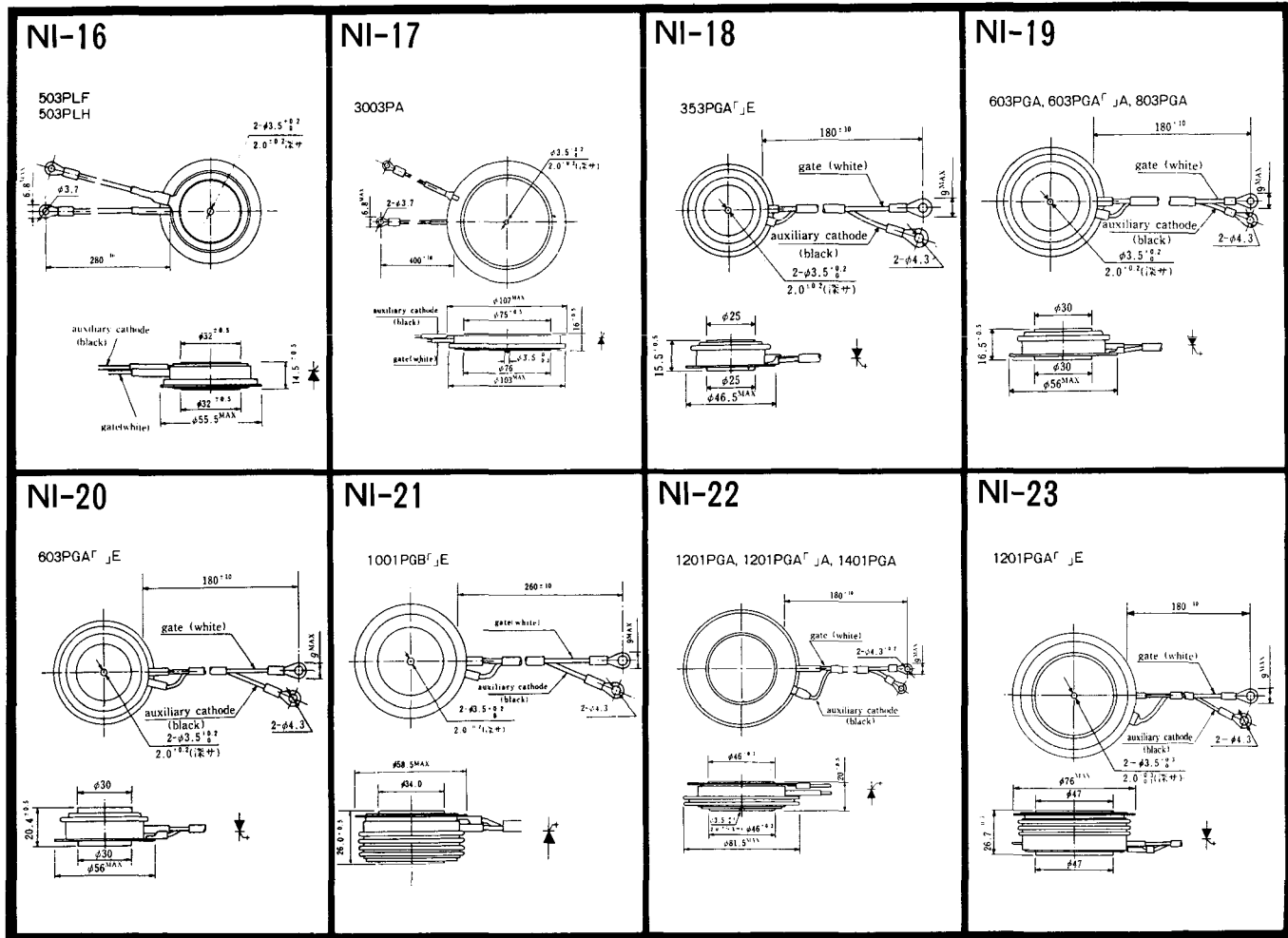
358RGA



NI-15

359RGA





NI-24

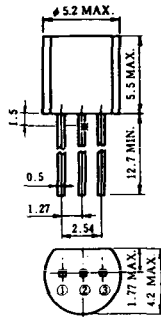
2001PGB^r JE



NI-25

NI-26

NT-1



電極接続

- ① T₁
- ② ゲート
- ③ T₂

NT-2



電極接続

- ① T₁
- ② ゲート
- ③ T₂

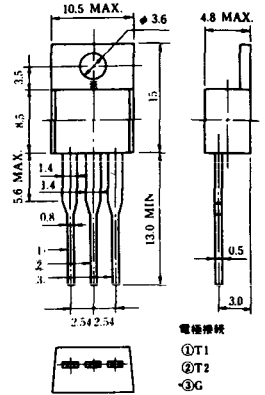
NT-3



電極接続

- ① T₁
- ② T₂
- ③ ゲート

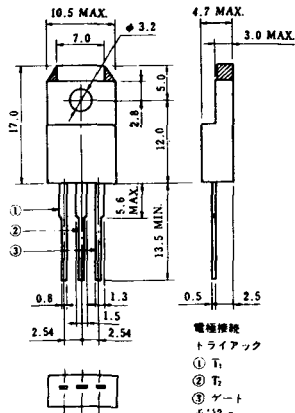
NT-4



電極接続

- ① T₁
- ② T₂
- ③ G

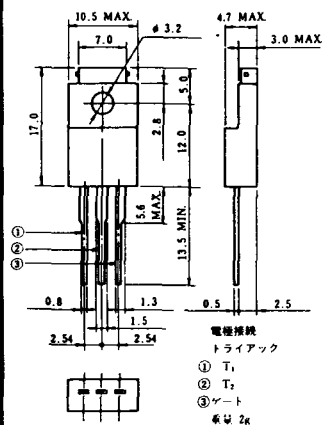
NT-5



電極接続
トライアック

- ① T₁
- ② T₂
- ③ ゲート

NT-6



電極接続
トライアック

- ① T₁
- ② T₂
- ③ ゲート

NT-7



NT-8



電極接続

- ① T₁
- ② T₂
- ③ G
- ④ シェン(T₂)

S-1



ST-1



SA-1



SA-2



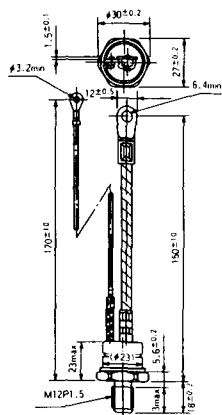
SA-3



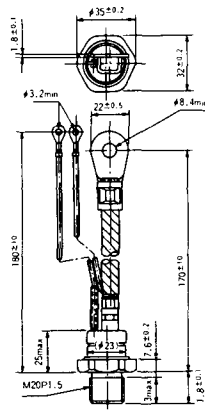
SA-4



SA-5



SA-6

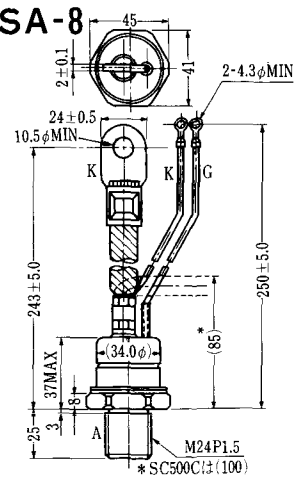


SA-7



* SC250C(1)(85)

SA-8



* SC500C(1)(100)

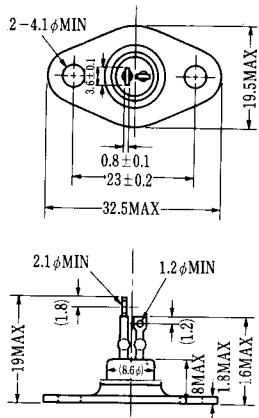
SA-9



A TAB250(T) 6.35 T 8.25 I 0.8
 K TAB250(T) 6.35 T 8.25 I 0.8
 G TAB187(T) 4.75 T 5.7 I 0.5



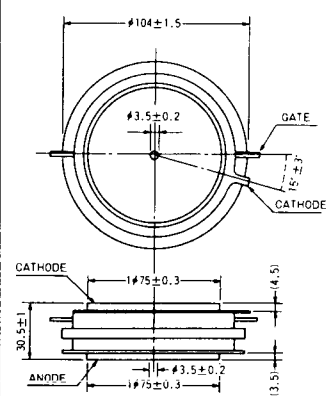
SA-10



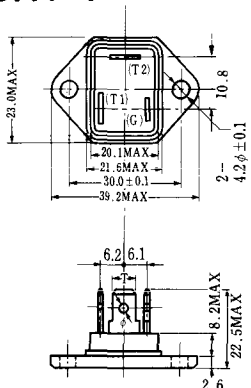
SA-11



SA-12

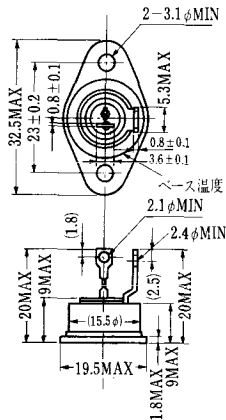


SAT-1

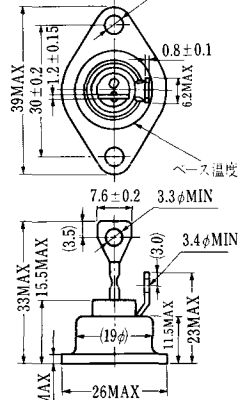


T1 端子: フラスト > 250 (T=6.35, t=0.8, φ=1.65)
 T2 端子: フラスト > 250 (T=6.35, t=0.8, φ=1.65)
 C 端子: フラスト > 187 (T=4.75, t=0.5, φ=1.3)

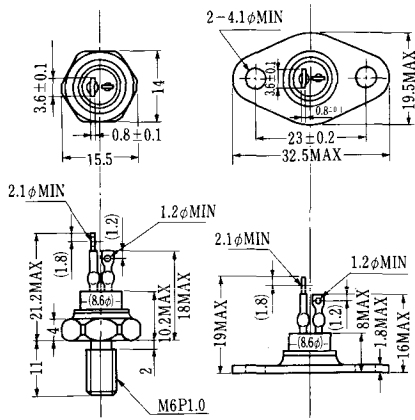
SAT-2



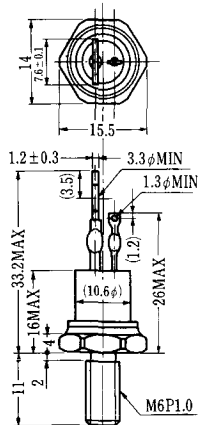
SAT-3



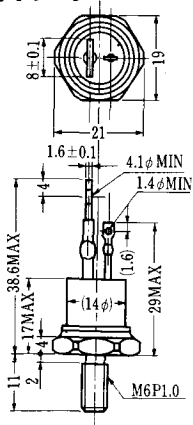
SAT-4



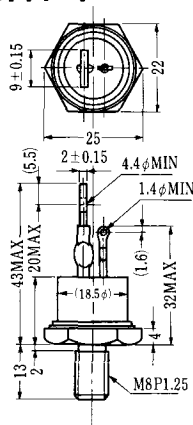
SAT-5



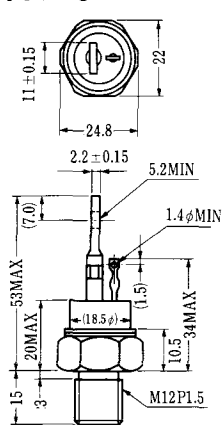
SAT-6



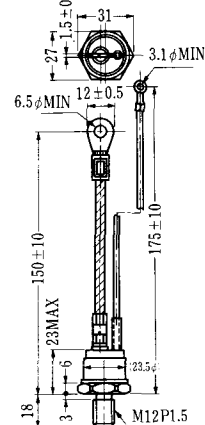
SAT-7



SAT-8



SAT-9



SAT-10



SAT-11



SY-1 (1096A)



C: Cathode
A: Anode
G: Gate

SY-2 (1151)



G: Gate
A: Anode
C: Cathode

SY-3 (1104)



G: Gate
A: Anode
C: Cathode

SY-4 (1150)



G: Gate
A: Anode
C: Cathode

1097A



G: Gate

1102



1141



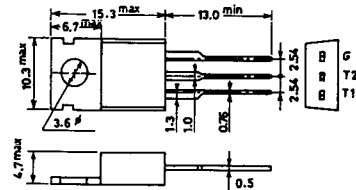
1142



1144



1155

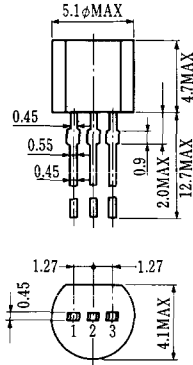


1192A



G: Gate

T-1 (13-5A1A)



- 1 ゲート
- 2 アノード
- 3 カソード

T-2 (13-8A1A)



1. カソード
2. ゲート
3. アノード(ケース)

T-3 (13-8C1A)



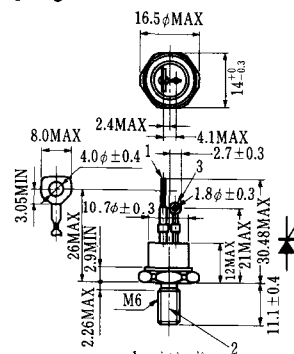
- 1 カソード
- 2 アノード
- 3 ゲート

T-5 (13-10B1A)



- 1 カソード
- 2 アノード
- 3 ゲート

T-6 (13-11D1A)

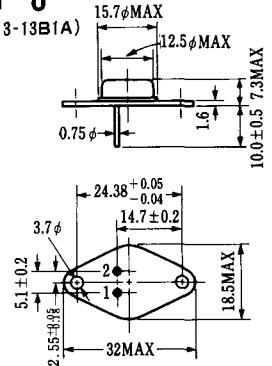


- 1 カソード
- 2 アノード
- 3 ゲート

T-7 (13-13A1A)

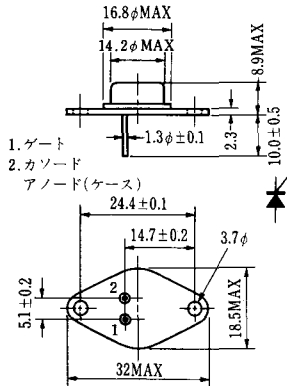


T-8 (13-13B1A)



1. ゲート
2. カソード
3. アノード(ケース)

T-9 (13-14A1A)



1. ゲート
2. カソード
アノード(ケース)

T-10
(13-19A1A)



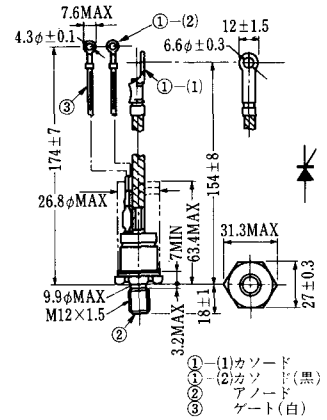
1. カソード
2. アノード
3. ゲート

T-11
(13-21B1A)



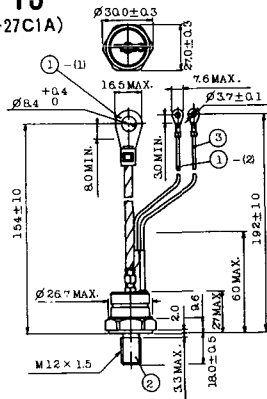
1. ゲート
2. カソード
アノード(ケース)

T-12 (13-27B1B)



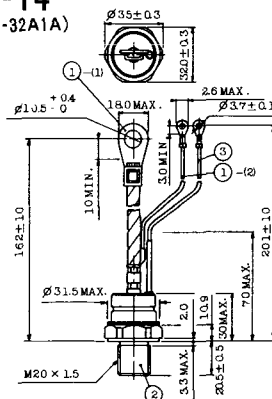
- ① (1) カソード
② (2) カソード(黒)
③ (1) アノード
④ (2) ゲート(白)

T-13
(13-27C1A)



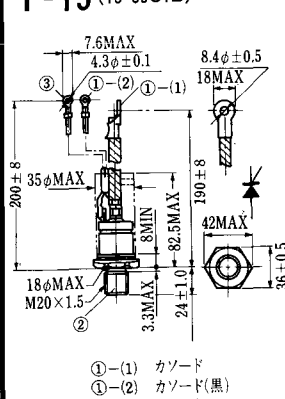
- 1-(1) カソード P アノード
1-(2) カソード(黒) B ゲート(白)

T-14
(13-32A1A)



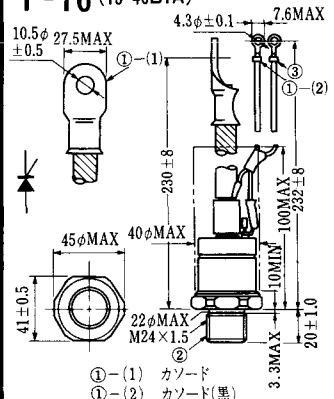
- 1-(1) カソード P アノード
1-(2) カソード(黒) B ゲート(白)

T-15 (13-35C1B)



- ① (1) カソード
② (2) カソード(黒)
③ (1) アノード
④ (2) ゲート(白)

T-16 (13-40B1A)



- ① (1) カソード
② (2) カソード(黒)
③ (1) アノード
④ (2) ゲート(白)

T-17 (13-42A1A)



T-18 (13-45D1A)



T-19 (13-52B1A)



T-20 (13-52C1A)



T-21 (13-60A1A)



T-22 (13-70C1A)



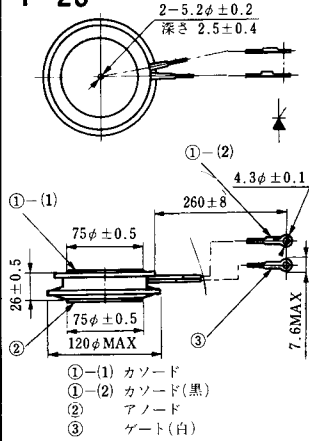
T-23 (13-78A1A)



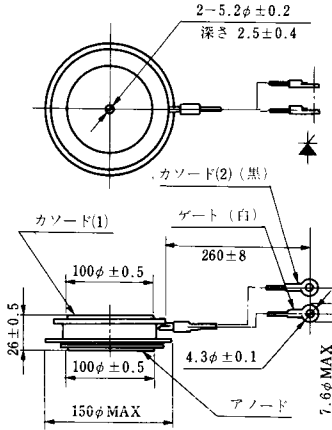
T-24 (13-100C1A)



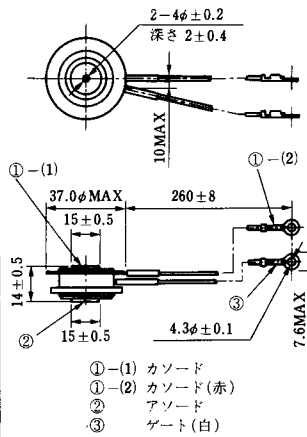
T-25 (13-120A2A)



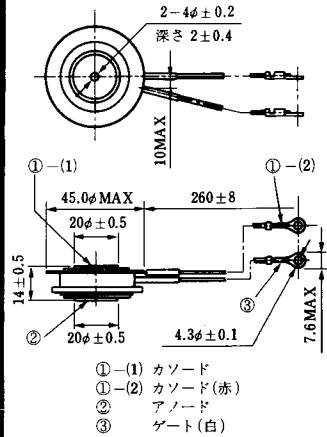
T-26 (13-150A1A)



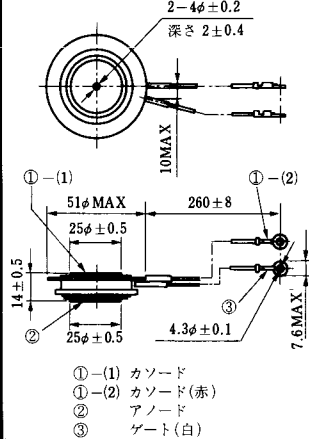
T-27 (13-37A1A)



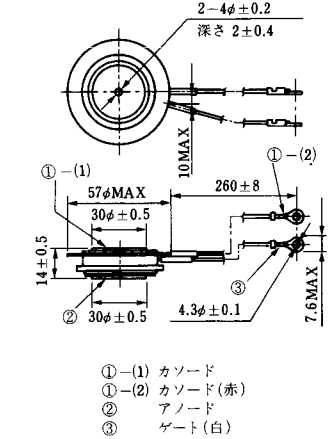
T-28 (13-45E1A)



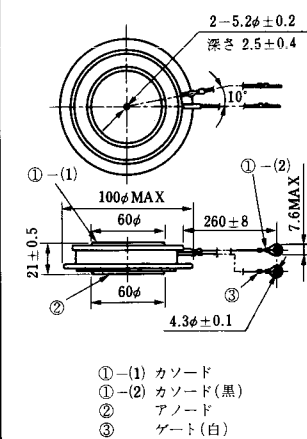
T-29 (13-51A1A)



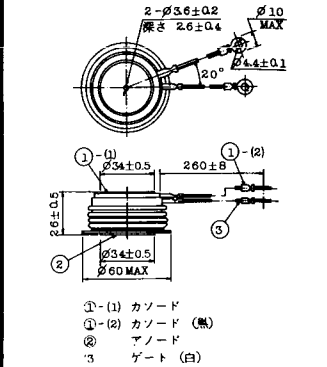
T-30 (13-57A1A)



T-31 (13-100E1A)



T-32 (13-60E3A)



T-33 (13-78B1A)



- ① カソード
- ② アノード
- ③ ゲート

T-34 (13-66A1A)



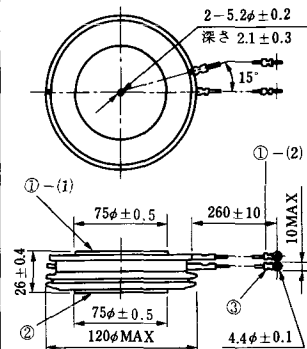
- ① カソード
- ② アノード
- ③ ゲート

T-35 (13-100D1A)



- ①-(1) カソード
- ①-(2) カソード(黒)
- ② アノード
- ③ ゲート(白)

T-36 (13-120E1A)



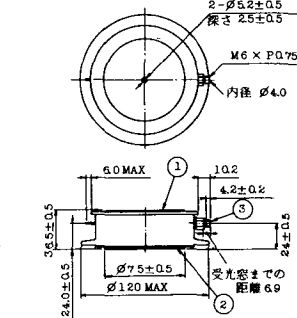
- ①-(1) カソード
- ①-(2) カソード(黒)
- ② アノード
- ③ ゲート(白)

T-37 (13-120A1A)



- ①-(1) カソード
- ①-(2) カソード(黒)
- ② アノード
- ③ ゲート(白)

T-38 (13-120C1A)



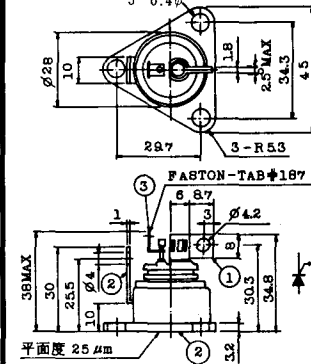
- ① カソード
- ② アノード
- ③ ゲート

T-39 (13-80B1A)



- ①-(1) カソード
- ①-(2) カソード(黒)
- ② アノード
- ③ ゲート(白)

T-40 (13-28A1A)



- 1. カソード
- 2. アノード
- 3. ゲート

T-41 (13-28A2A)



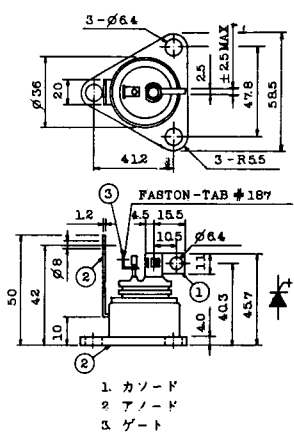
T-42 (13-45F1A)



T-43 (13-60E2A)



T-44 (13-36A1A)



T-45 (13-51B1A)



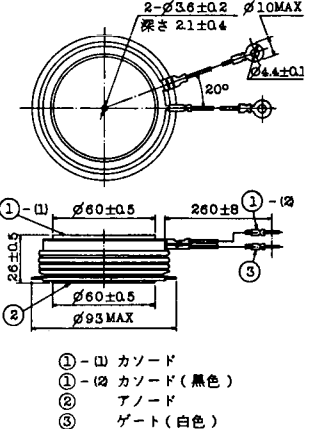
T-46 (13-36B1A)



T-47 (13-60E1A)



T-48 (13-93C1A)



T-49 (13-75A1A)



- 1-(1) カソード
- 1-(2) カソード(黒)
- 2 アノード
- 3 ゲート(白)

T-50 (13-10A3A)



- 1 カソード
- 2 アノード
- 3 ゲート

T-51 (13-10D1A)



- 1 カソード
- 2 アノード
- 3 ゲート

T-52 (13-10D2A)



- 1 カソード
- 2 アノード
- 3 ゲート

T-53 (13-10E1B)



- 1 カソード
- 2 アノード
- 3 ゲート

T-54 (13-10F1B)



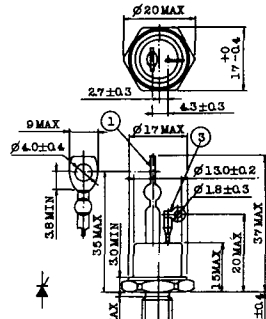
- 1 カソード
- 2 アノード
- 3 ゲート

T-55 (13-5A1D)



- 1 カソード
- 2 アノード
- 3 ゲート

T-56 (13-13C1A)



- 1 カソード
- 2 アノード
- 3 ゲート

T-57 (12-16C1A)



1. アノード (主)
2. ゲート (主)
3. カソード (共通)
4. ゲート (補助)
5. アノード (補助)

T-58 (13-10H1B)



1. カソード
2. アノード
3. ゲート

T-59 (13-120A1A)



- 1-(1) カソード
- 1-(2) カソード (黒)
2. アノード
3. ゲート (白)

T-60



1. カソード
2. アノード
3. ゲート

T-61 (13-5B1A)



1. ゲート
2. アノード
3. カソード

T-62 (13-10H1A)



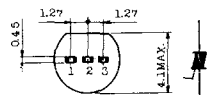
1. カソード
2. アノード
3. ゲート

T-63 (13-16A1B)



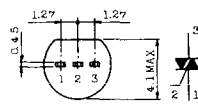
1. カソード
2. アノード
3. ゲート

TT-1



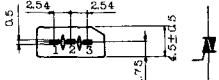
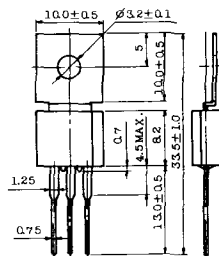
- 1 ゲート
- 2 T₂
- 3 T₁

TT-2



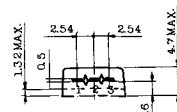
- 1 T₁
- 2 ゲート
- 3 T₂

TT-3



- 1 T₁
- 2 T₂
- 3 ゲート

TT-4



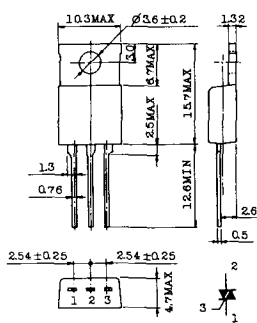
- 1 T₁
- 2 T₂
- 3 ゲート

TT-5



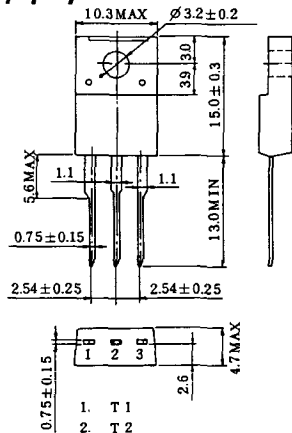
- 1 T₁
- 2 T₂
- 3 ゲート

TT-6



- 1 T₁
- 2 T₂ (放熱板)
- 3 ゲート

TT-7



- 1 T₁
- 2 T₂
- 3 ゲート

TT-8



- 1 ゲート
- 2 T₁
- T₂ (ケース)

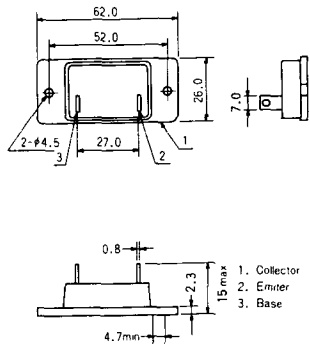


TS-8

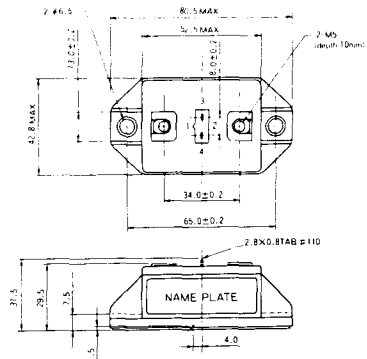


- 1. ベース
- 2. エミッタ
コレクタ
(ケース)

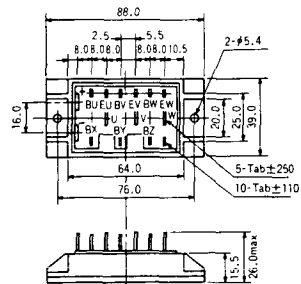
S-62A1A



S-80A1A



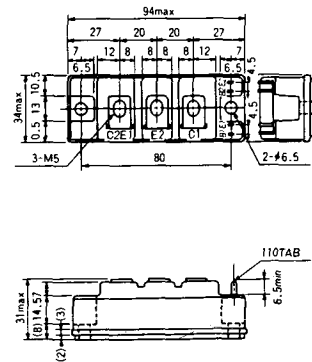
S-88D1A



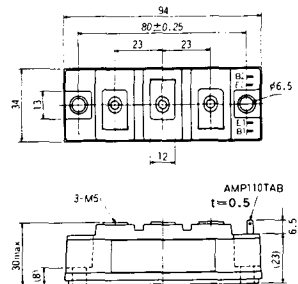
S-92B1A



S-94B1A



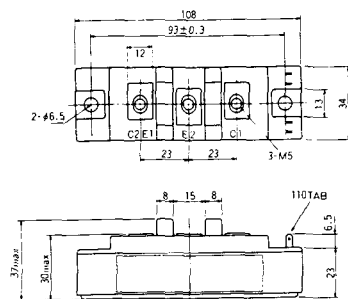
S-94B1B



S-108B1A



S-108B1B



S-108B1C



S-108B2A



S-108B2B



2-22B1A



2-27A4A



2-33C1A



2-33D1A



2-33F1A



2-37A1A

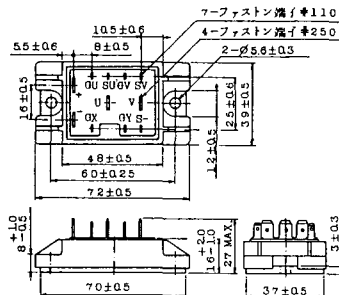


1. スイス
2. コレクタ (ケース)
3. ハミツ

2-48A3A



2-48A3B



2-48A4A



2-64A2A



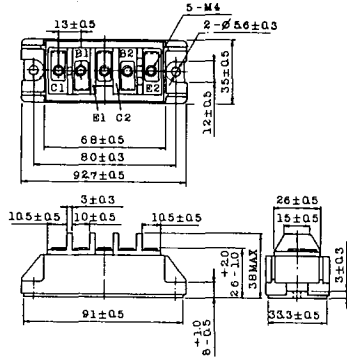
2-64A2B



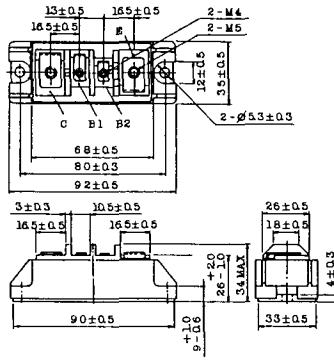
2-68A2A



2-68B2A



2-68C1A



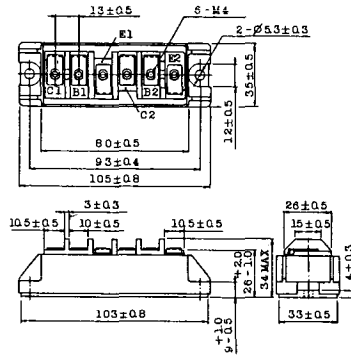
2-68D2A



2-72A3A



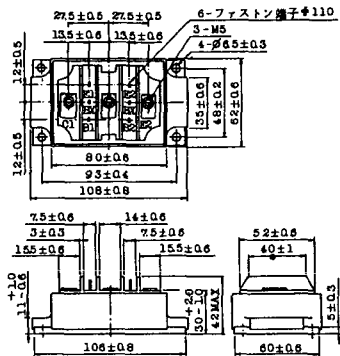
2-80A1A



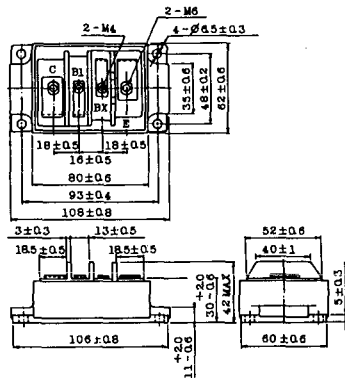
2-80B1A



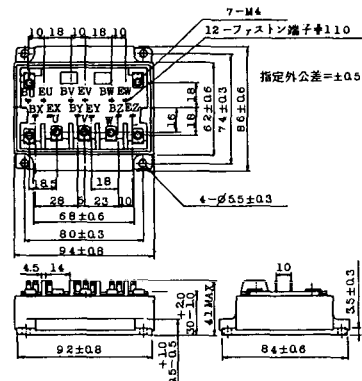
2-80C1A



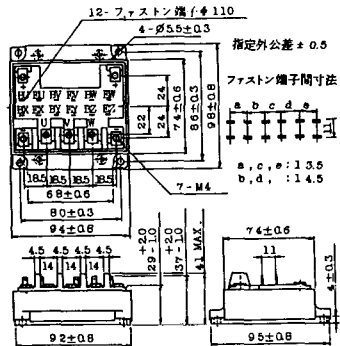
2-80D2A



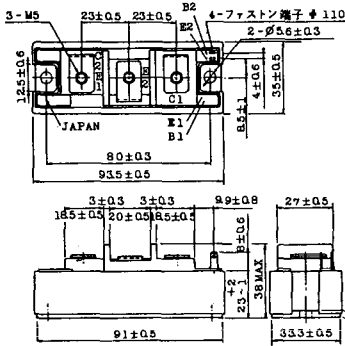
2-94A2A



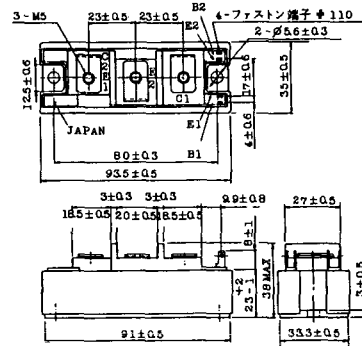
2-94B1A



2-94C2A



2-94C3A



2-94D1A



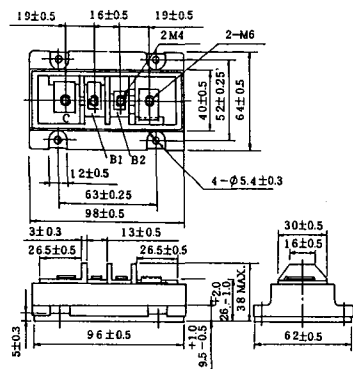
2-96A3A



2-96A4A



2-98B1A



2-98C2A



2-108A2A



2-108B1A



2-109A3A



2-109A4A



2-109B3A



2-109B4A



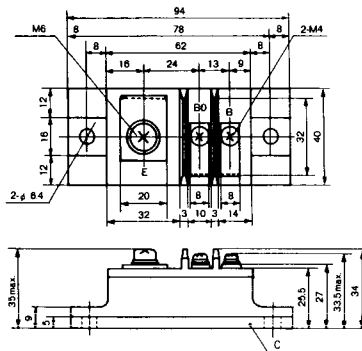
BBT-II

BBTII
1D200A-020



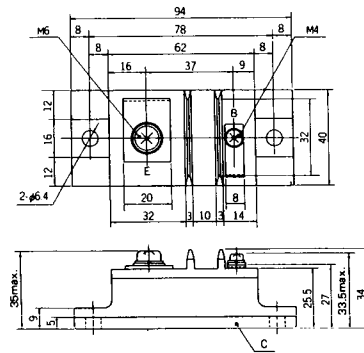
BBT-III

BBTIII
ETN31-055
ETM36-030
ETN36-030
ETN35-030



BBT-III

BBTIII
ETN01-055
ET1257



BBT-IV

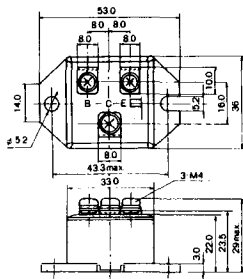
BBTIV
1D500A-030



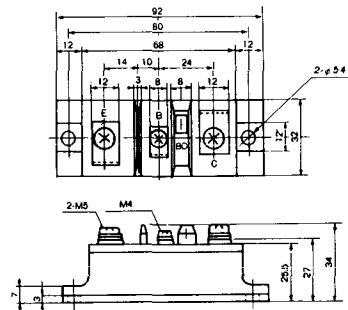
M-101



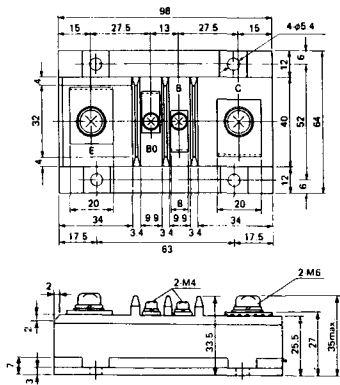
M-102



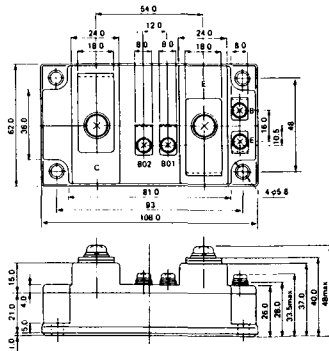
M-103



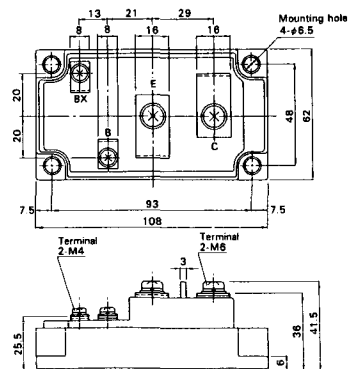
M-104



M-105



M-106



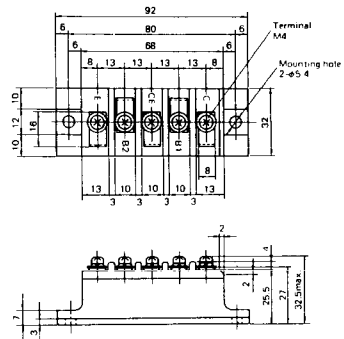
M-107



M-116



M-201



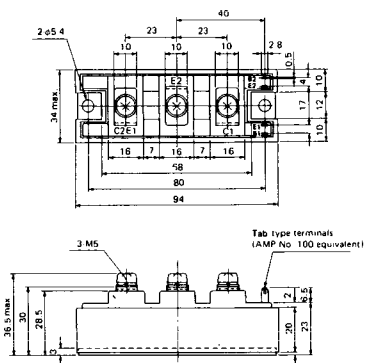
M-202



M-203



M-204



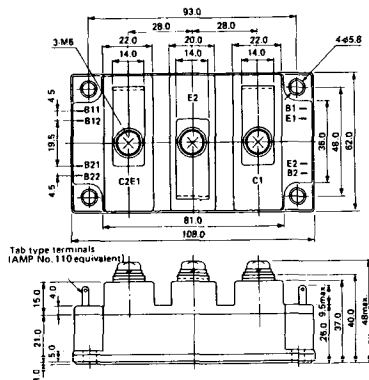
M-205



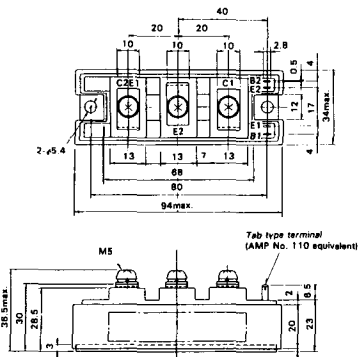
M-206



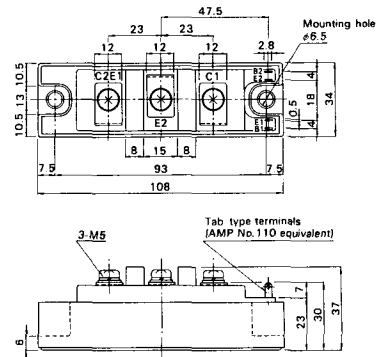
M-207



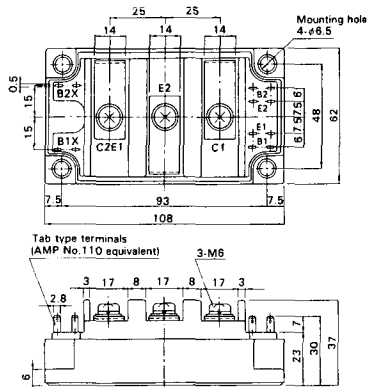
M-208



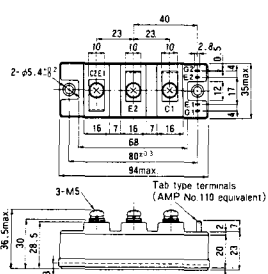
M-209



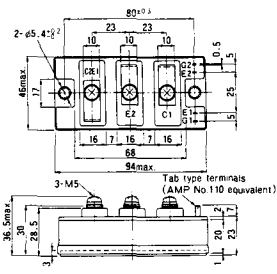
M-210



M-211



M-212



M-213



M-214

M-215



M-216



M-217



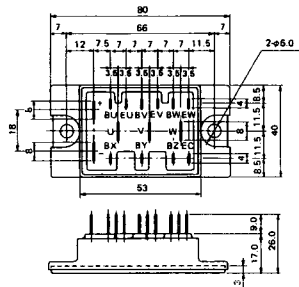
M-218



M-219



M-601



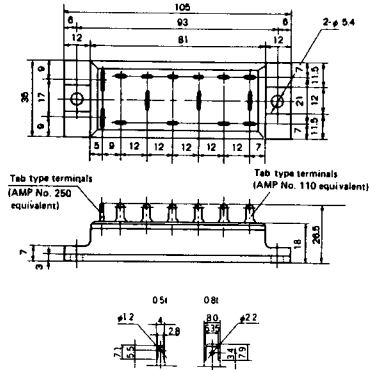
Tab type terminals
(AMP No. 110 equivalent)



Tab type terminals
(AMP No. 250 equivalent)



M-602



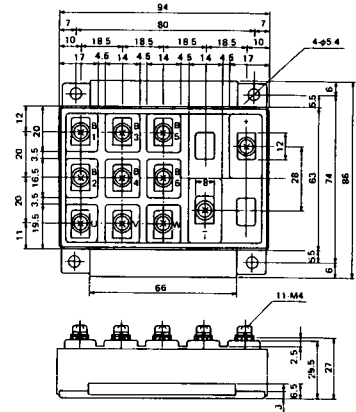
Tab type terminals
(AMP No. 250 equivalent)



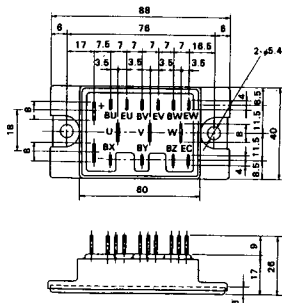
Tab type terminals
(AMP No. 110 equivalent)



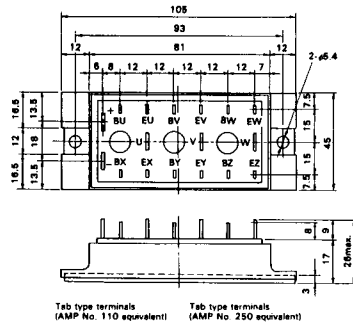
M-603



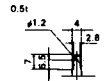
M-604



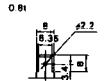
M-605



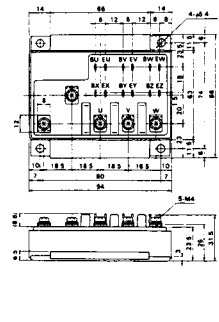
Tab type terminals
(AMP No. 110 equivalent)



Tab type terminals
(AMP No. 250 equivalent)



M-606



M-607



M-608



M-609



M-610



M-616



M-1A1A



M-2A1A



M-2B1A



M-2B2A



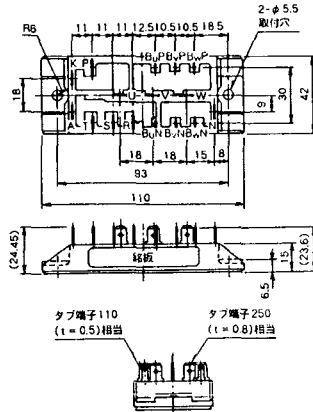
M-2C2A



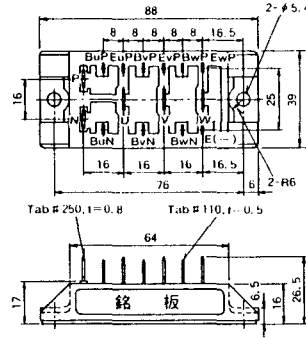
M-2D4A



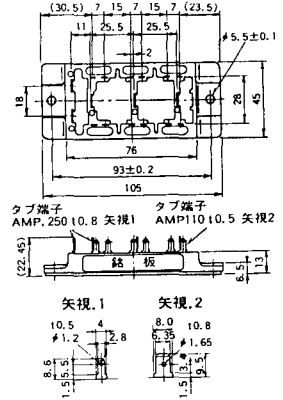
M-2E6A



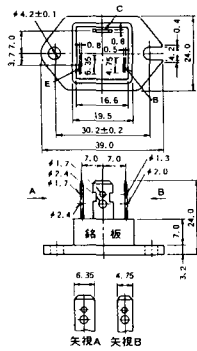
M-2F6A



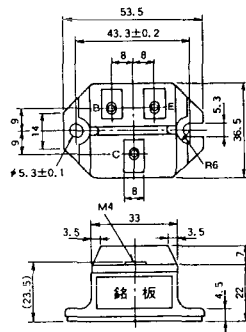
M-2G6A



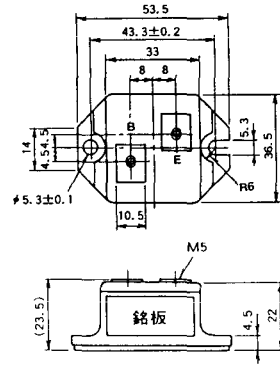
M-3A1A



M-3B1A



M-3B1B



M-3C1A



M-3D6A



M-3E6A



M-4A1A



M-4A2A



M-4A1B



M-4A2B



M-4B2A



M-5A1A



M-5A1B



M-5A2A



M-5B2A



M-5C2A



M-5D2A



M-6A1A



M-7A1A



M-7B1A



M-8A1A



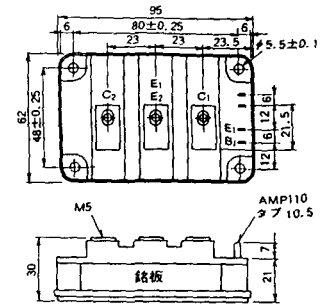
M-8A1B



M-8A2A



M-8A2B



M-8B2A



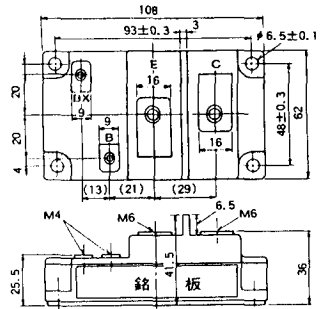
M-9A1A



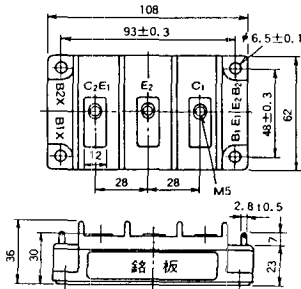
M-9A2A



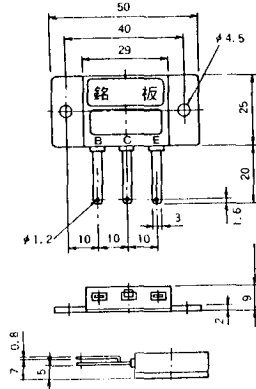
M-9B1A



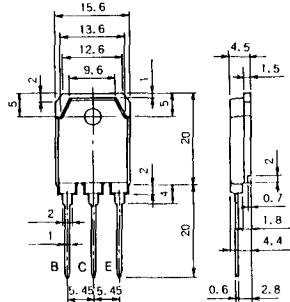
M-9C2A



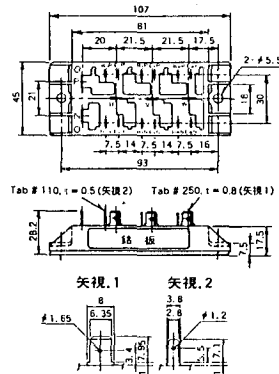
M-1A1B



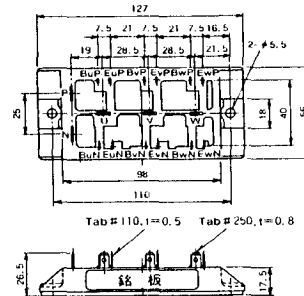
M-1A1C



M-2E6B



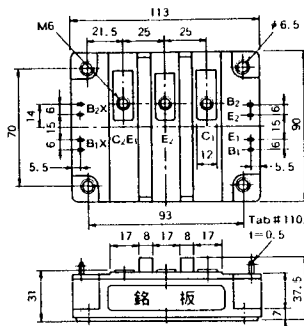
M-2E6C



M-10A2A



M-10A2B



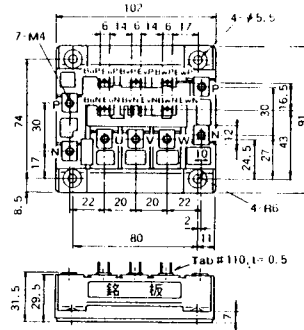
M-11A2A



M-12A6A



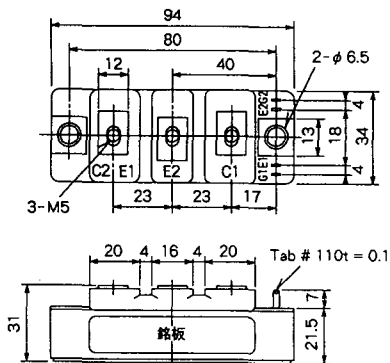
M-12B6A



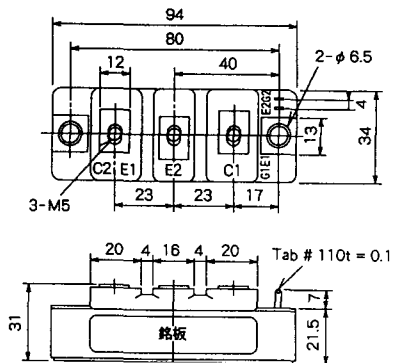
M-12B6B



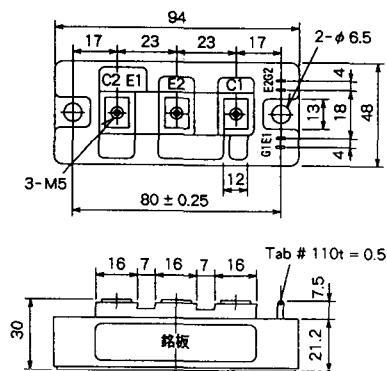
M-4A2D



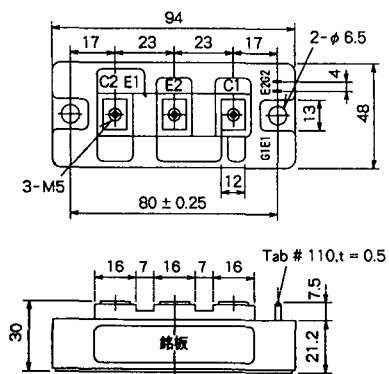
M-4A2E



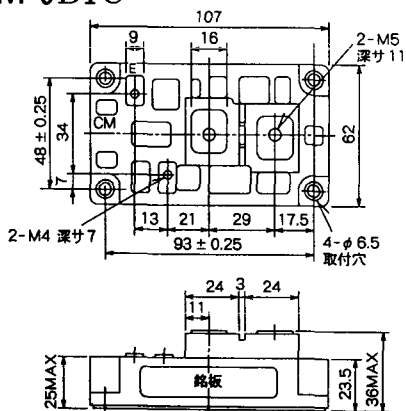
M-4C2A



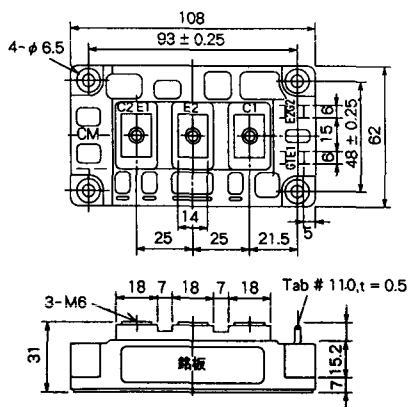
M-4C2B



M-9B1C



M-9D2A



M-9D2B



M-10A2C



H-101



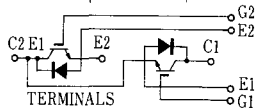
Weight :480g

H-201



Weight: 200g

H-202



Weight: 360g

LF-J



LF-K



