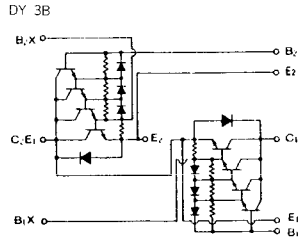


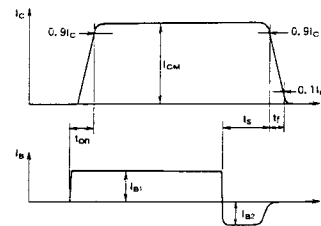
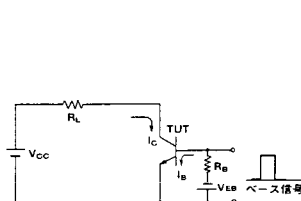
トランジスタ・モジュール [NPN, ダブルアーム (直列接続)]



注1.  $I_c = 1A$ ,  $V_{EB} = 2V$ , #印は $V_{CEX}$  ( $V_{EB} = 2V$ )。 注2. 60Hz, 単相半波1サイクル波高値。 注3.  $T_c = 25^\circ C$ 。 注4. AC, 1分間。

型名	最大定格 (T <sub>J</sub> = 25°C)											電気的特性									
	V <sub>CE0</sub> (V)	V <sub>CEX</sub> (5US) (注1) (V)	V <sub>EB0</sub> (V)	I <sub>c</sub> (A)	I <sub>B</sub> (A)	I <sub>F</sub> (A)	I <sub>FM</sub> (注2) (A)	P <sub>c</sub> (注3) (W)	T <sub>J</sub> (°C)	T <sub>stg</sub> (°C)	V <sub>CEO</sub> (注4) (V)	I <sub>CEX</sub> (mA)		I <sub>EB0</sub> (mA)		V <sub>CE0</sub> (5US) (V)		h <sub>FE</sub>			
												最大	V <sub>CE</sub> (V)	V <sub>EB</sub> (V)	最大	V <sub>EB</sub> (V)	最小	I <sub>c</sub> (A)	最小	V <sub>CE</sub> (V)	I <sub>c</sub> (A)
QM100DY-H	600	600	7	100	6.0	100	1000	620	150	-40~125	2500	2	600	2	100	7			75/100	2/5	100
QM100DY-2H	1000	1000	7	100	5.0	100	1000	800	150	-40~125	2500	2	1000	2	400	7			75/100	2.8/5	100
QM100DY-24	1200	1200	7	100	5.0	100	1000	800	150	-40~125	2500	2	1200	2	400	7			75	5	100
QM100DY-HB	600	600	7	100	6.0	100	1000	620	150	-40~125	2500	2	600	2	100	7			750	2.5	100
QM100DY-2HB	1000	1000	7	100	5.0	100	1000	800	150	-40~125	2500	4	1000	2	100	7			750	4	100
QM150DY-H	600	600	7	150	9.0	150	1500	690	150	-40~125	2500	2	600	2	150	7			75/100	2/5	150
QM150DY-2H	1000	1000	7	150	8.0	150	1500	1000	150	-40~125	2500	2	1000	2	200	7			75/100	2.8/5	150
QM150DY-24	1200	1200	7	150	8.0	150	1500	1000	150	-40~125	2500	2	1200	2	400	7			75	5	150
QM150DY-HB	600	600	7	150	9.0	150	1500	690	150	-40~125	2500	2	600	2	150	7			750	2.5	150
QM150DY-2HB	1000	1000	7	150	8.0	150	1500	1000	150	-40~125	2500	4	1000	2	100	7			750	4.0	150
QM150DY-3H	1400	1400	7	150	16	150	1500	1500	150	-40~125	2500	15	1400	3	400	7			100	5.0	150
QM200DY-H	600	600	7	200	12	200	2000	1050	150	-40~125	2500	4	600	2	800	7			75/100	2/5	200
QM200DY-2H	1000	1000	7	200	10	200	2000	1560	150	-40~125	2500	4	1000	2	800	7			75/100	2.8/5	200
QM200DY-24	1200	1200	7	200	10	200	2000	1560	150	-40~125	2500	4	1200	2	300	7			75	5	200
QM200DY-HB	600	600	7	200	12	200	2000	1240	150	-40~125	2500	4	600	2	200	7			750	2.5	200
QM300DY-2H	1000	1000	7	300	16	300	3000	1980	150	-40~125	2500	4	1000	2	400	7			75/100	2.8/5	300
QM300DY-24	1200	1200	7	300	16	300	3000	1980	150	-40~125	2500	4	1200	2	400	7			75	5	300

■スイッチング時間測定回路



(T <sub>J</sub> = 25°C)											エミッタ・コレクタ間ダイオード					熱抵抗		等価回路	外形図	記	事	型	名
飽和電圧 (V)		I <sub>C</sub>	I <sub>B</sub>	スイッチング時間 (μs)			I <sub>B1</sub>	I <sub>B2</sub>	V <sub>CC</sub>	I <sub>C</sub>	V <sub>F</sub> (V)		t <sub>rr</sub> (μs)		θ <sub>J-C</sub> (°C/W)								
V <sub>CE</sub>	V <sub>BE</sub>			t <sub>on</sub>	t <sub>off</sub>	t <sub>r</sub>					I <sub>F</sub>	V <sub>RR</sub>	di/dt	トランジスタ部	ダイオード部	最大	最大						
最大	最大	(A)	(A)	最大	最大	最大	(A)	(A)	(V)	(A)	(A)	(V)	(A/μs)	最大	最大								
2.0	2.5	100	1.3	2.0	12	3.0	2.0	-2.0	300	100	1.75	100			0.2	0.65	DY-1B	M-8A2A	UL認定済	QM100DY-H			
2.5	3.5	100	2.0	3.0	15	3.0	2.0	-2.0	600	100	1.8	100			0.155	0.65	DY-2B	M-9A2A	UL認定済	QM100DY-2H			
3.0	3.5	100	2.0	3.0	15	3.0	2.0	-2.0	600	100	1.8	100			0.155	0.65	DY-2B	M-9A2A	UL認定済	QM100DY-24			
2.5	3.0	100	0.13	2.5	10	2.0	0.2	-2.0	300	100	1.8	100			0.2	0.65	DY-2A	M-8A2A	UL認定済	QM100DY-HB			
4.0	4.0	100	0.13	2.5	15	3.0	0.2	-2.0	600	100	1.8	100			0.155	0.65	DY-3B	M-9A2A	UL認定済	QM100DY-2HB			
2.0	2.5	150	2.0	2.5	12	3.0	3.0	-3.0	300	150	1.85	150			0.18	0.6	DY-1B	M-8A2A	UL認定済	QM150DY-H			
2.5	3.5	150	3.0	3.0	15	3.0	3.0	-3.0	600	150	1.8	150			0.125	0.6	DY-2B	M-9A2A	UL認定済	QM150DY-2H			
3.0	3.5	150	3.0	3.0	15	3.0	3.0	-3.0	600	150	1.8	150			0.125	0.6	DY-2B	M-9A2A	UL認定済	QM150DY-24			
2.5	3.0	150	0.2	2.5	10	2.0	0.3	-3.0	300	150	1.8	150			0.18	0.6	DY-2A	M-8A2A	UL認定済	QM150DY-HB			
4.0	4.0	150	0.2	2.5	15	3.0	0.3	-3.0	600	150	1.8	150			0.125	0.6	DY-3B	M-9A2A	UL認定済	QM150DY-2HB			
3.0	3.5	150	3.0	3.0	20	3.0	3.0	-3.0	800	150	1.8	150			0.08	0.35	DY-2B	M-10A2B	UL認定済	QM150DY-3H			
2.0	2.5	200	2.6	2.0	12	3.0	4.0	-4.0	300	200	1.75	200			0.12	0.33	DY-1B	M-9A2A	UL認定済	QM200DY-H			
2.5	3.5	200	4.0	3.0	15	3.0	4.0	-4.0	600	200	1.8	200			0.08	0.35	DY-2B	M-10A2A	UL認定済	QM200DY-2H			
3.0	3.5	200	4.0	3.0	15	3.0	4.0	-4.0	600	200	1.8	200			0.08	0.35	DY-2B	M-10A2A	UL認定済	QM200DY-24			
2.5	3.0	200	0.26	2.5	10	2.0	0.4	-4.0	300	200	1.8	200			0.1	0.33	DY-2B	M-8A2C	UL認定済	QM200DY-HB			
2.5	3.5	300	6.0	3.0	15	3.0	6.0	-6.0	600	300	1.8	300			0.063	0.3	DY-2B	M-11A2A	UL認定済	QM300DY-2H			
3.0	3.5	300	6.0	3.0	15	3.0	6.0	-6.0	600	300	1.8	300			0.063	0.3	DY-2B	M-11A2A	UL認定済	QM300DY-24			

FD-1



FD-2



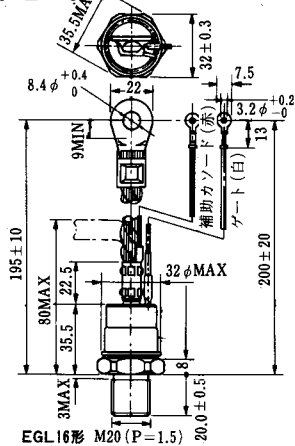
FD-3



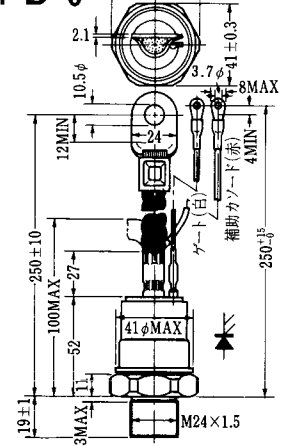
FD-4



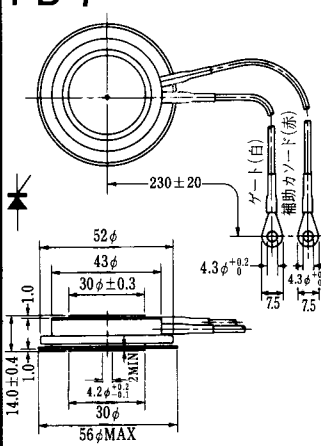
FD-5



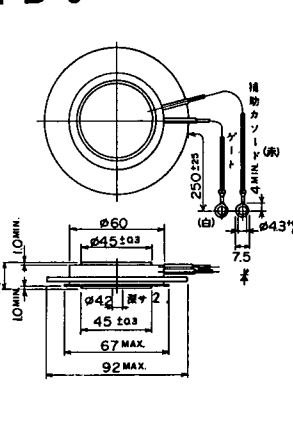
FD-6



FD-7



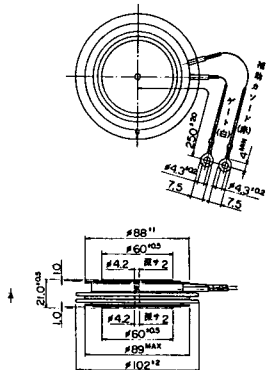
FD-8



FD-9



FD-10



FD-11

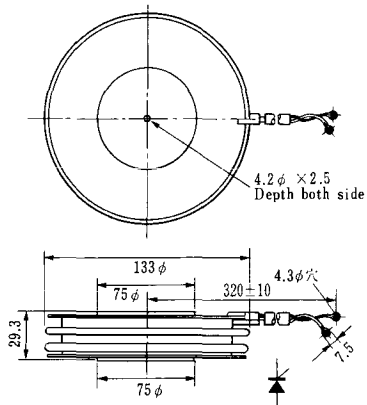
FD-12



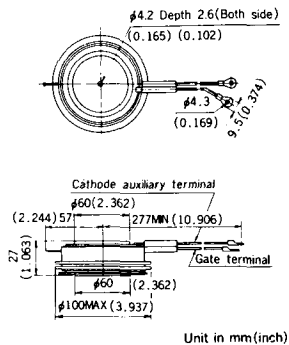


《寸法図単位：mm》

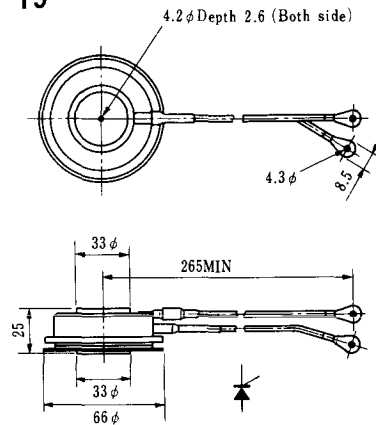
### H-17



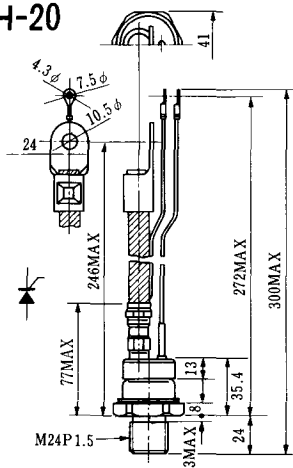
### H-18



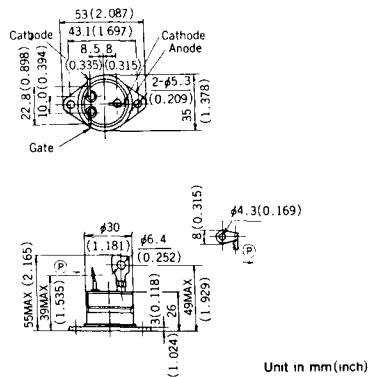
### H-19



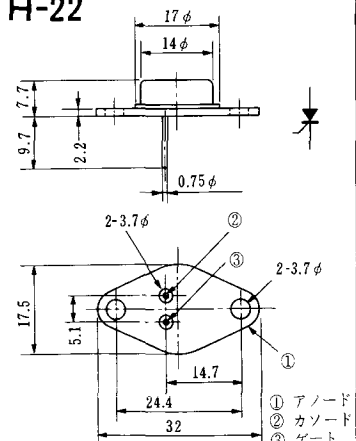
### H-20



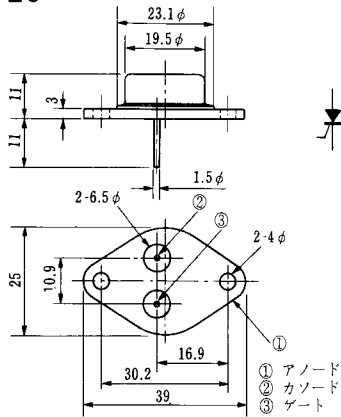
### H-21



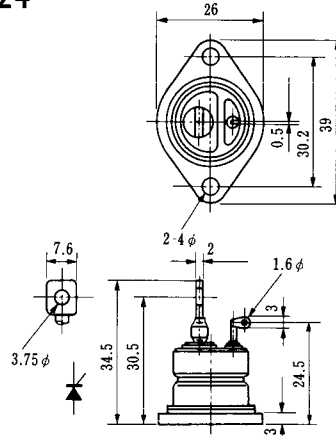
### H-22



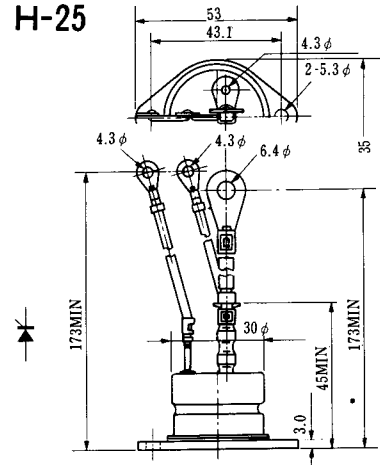
### H-23



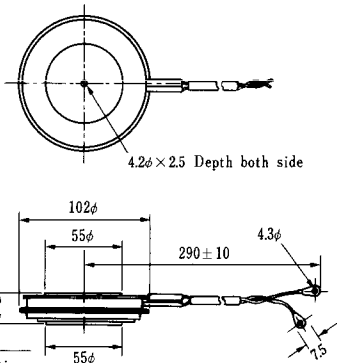
### H-24



### H-25

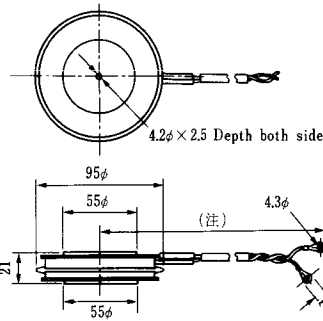


### H-26



Type	Direction of polarity
CA12	

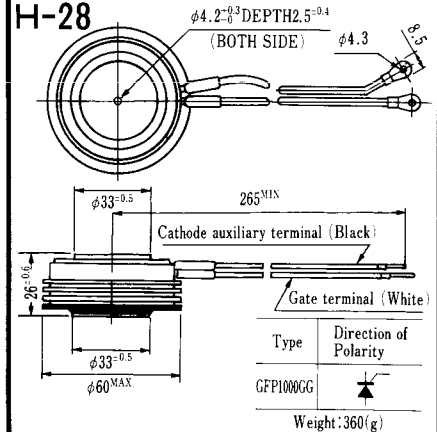
### H-27



Type	Direction of polarity
CF11V	

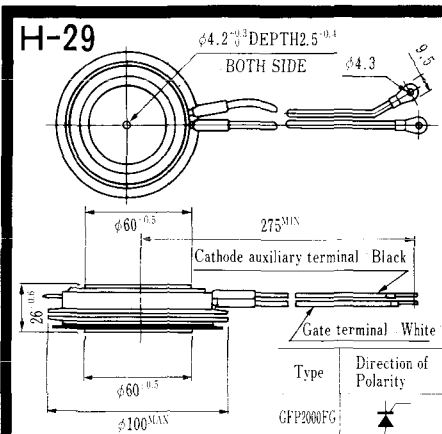
(注) CC11V: 400±10  
CF11V: 250±10

### H-28

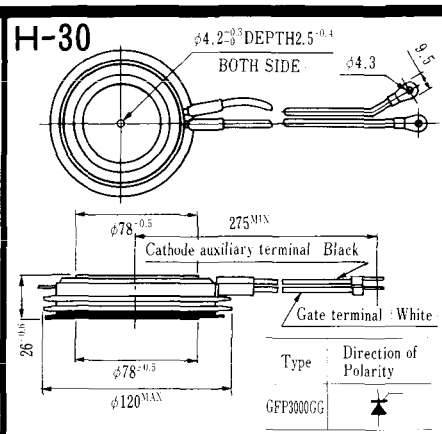


Note: The thickness is a dimension in press at the rated mounting force.



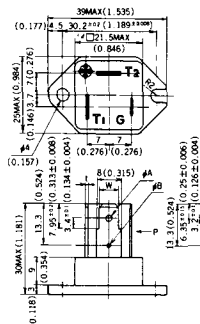


Note : The thickness is a dimension in press at the rated mounting force. Weight: 870(g)



Note : The thickness is a dimension in press at the rated mounting force. Weight: 1,460(g)

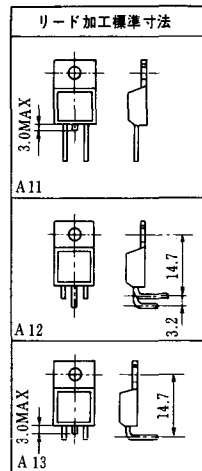
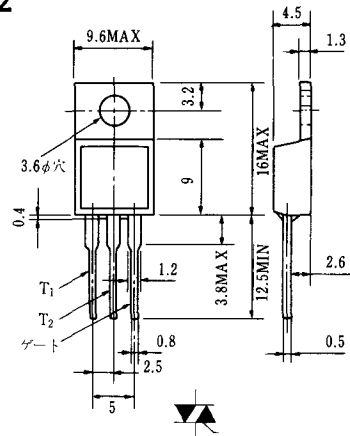
# HT-1



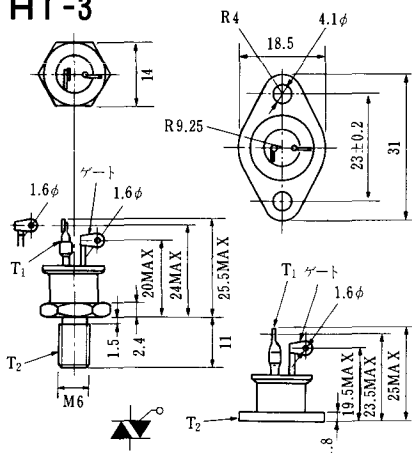
TERMINAL	t	W	φA	φB
T <sub>1</sub>	0.8±0.025 (0.031±0.001)	6.35±0.1 (0.250±0.004)	2.00 <sup>+0.1</sup> <sub>0</sub> (0.079 <sup>+0.004</sup> <sub>0</sub> )	1.3 (0.051)
T <sub>2</sub>	0.8±0.025 (0.031±0.001)	6.35±0.1 (0.250±0.004)	2.00 <sup>+0.1</sup> <sub>0</sub> (0.079 <sup>+0.004</sup> <sub>0</sub> )	1.3 (0.051)
G	0.5±0.025 (0.020±0.001)	4.75±0.1 (0.187±0.004)	1.55 <sup>+0.1</sup> <sub>0</sub> (0.061 <sup>+0.004</sup> <sub>0</sub> )	1.3 (0.051)

Unit in mm (inch)

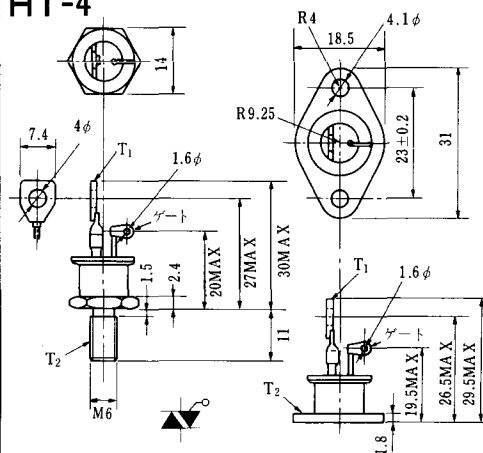
# HT-2



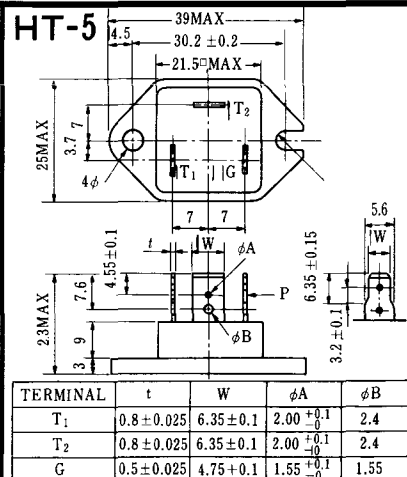
# HT-3



# HT-4



# HT-5



TERMINAL	t	W	φA	φB
T <sub>1</sub>	0.8±0.025	6.35±0.1	2.00 <sup>+0.1</sup> <sub>0</sub>	2.4
T <sub>2</sub>	0.8±0.025	6.35±0.1	2.00 <sup>+0.1</sup> <sub>0</sub>	2.4
G	0.5±0.025	4.75±0.1	1.55 <sup>+0.1</sup> <sub>0</sub>	1.55

〈寸法図単位: mm〉

### M-1



### M-2



### M-3



### M-4



### M-5



### M-6



### M-7



### M-8



M-9



M-10



M-11



M-12



M-13



M-14



M-15

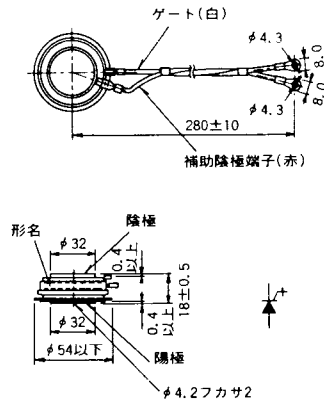


M-16





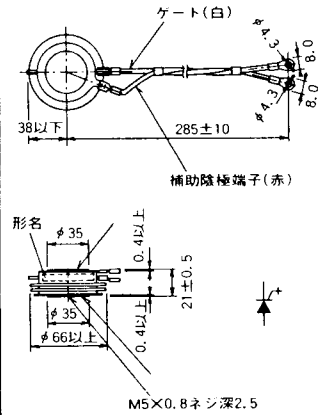
M-25



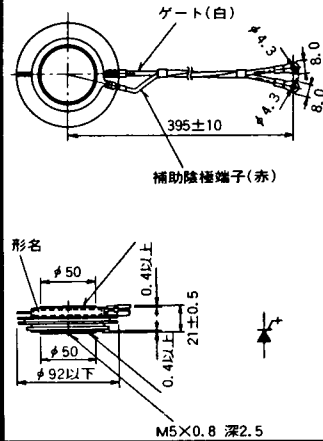
M-26



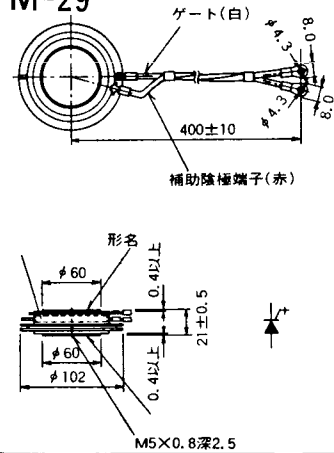
M-27



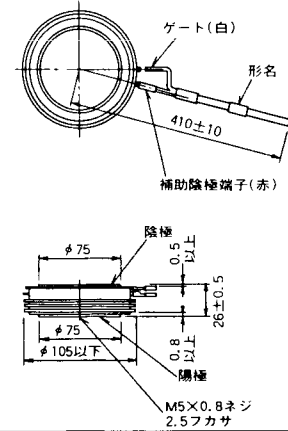
M-28



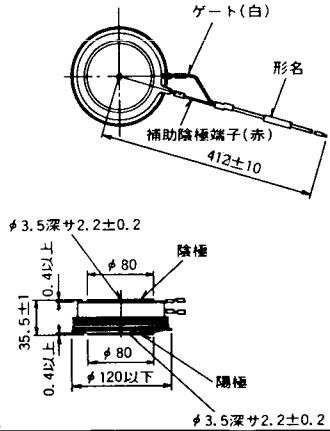
M-29



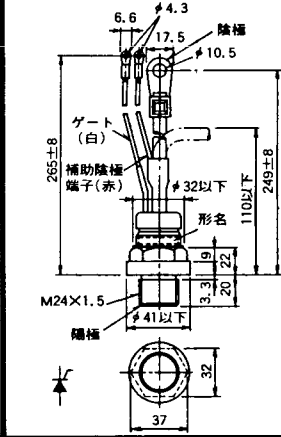
M-30



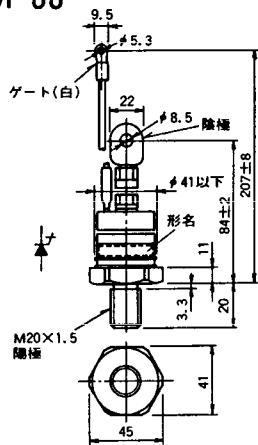
M-31



M-32



### M-33



### M-34



### MT-1



### MT-2



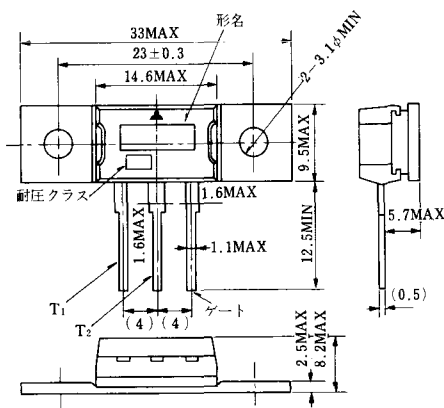
### MT-3



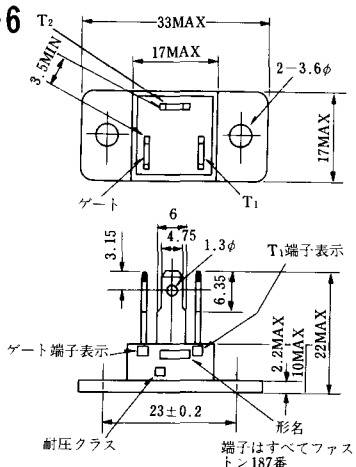
### MT-4



### MT-5



### MT-6



### MT-7





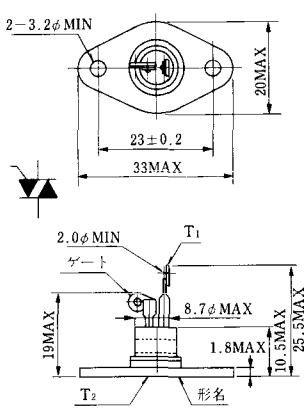
MT-8



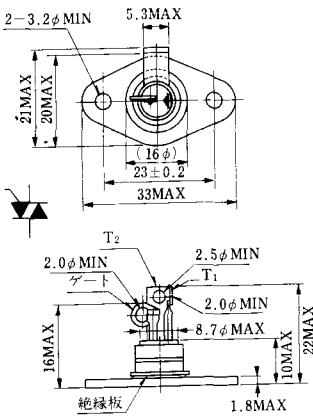
MT-9



MT-10



MT-11



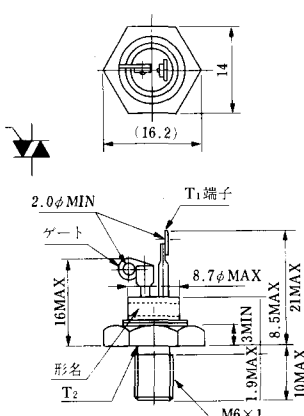
MT-12



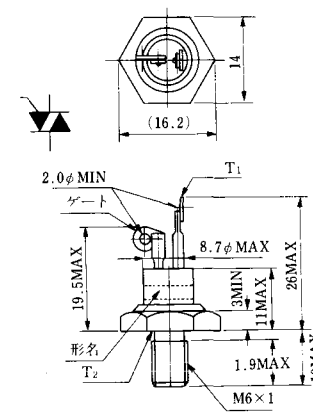
MT-13



MT-14



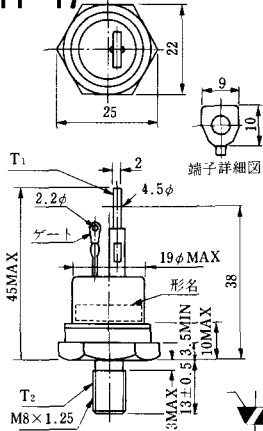
MT-15



MT-16



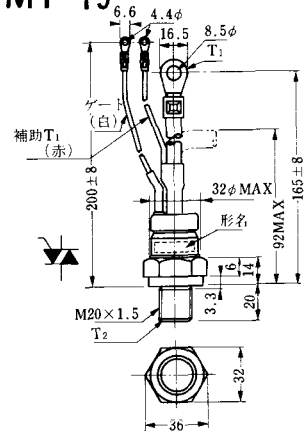
MT-17



MT-18



MT-19



MT-20



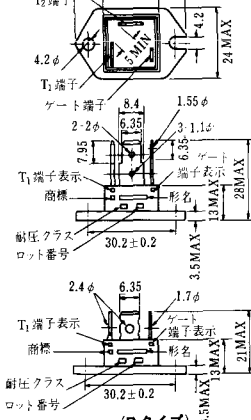
MT-21



MT-22



MT-23

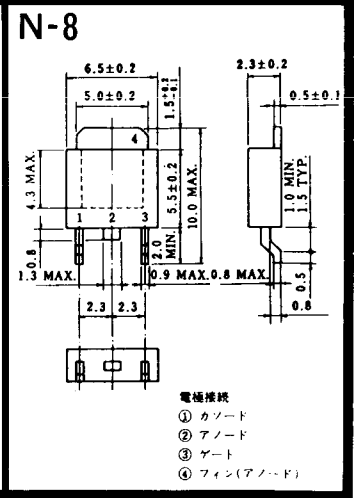
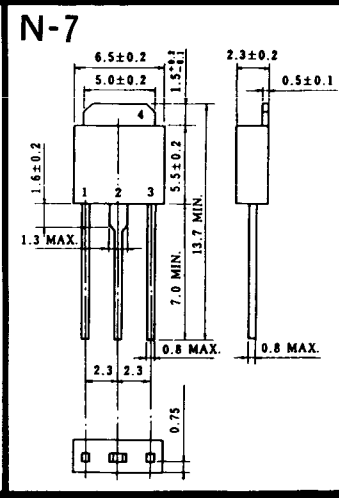
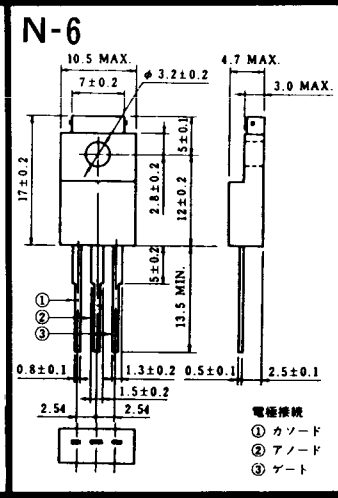
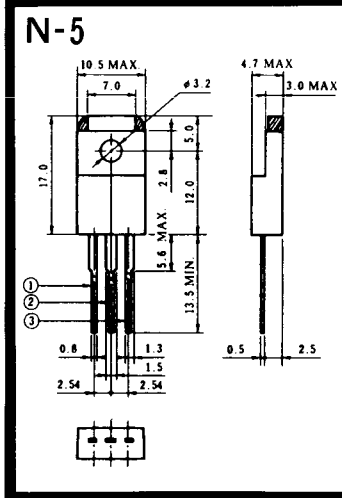


# MT-24



TO - 3P

- ① T1 端子
- ② T2 端子
- ③ ゲート 端子
- ④ T2 端子



N-9



電極接続

K : カソード

A : アノード

G : ゲート

### NA-1

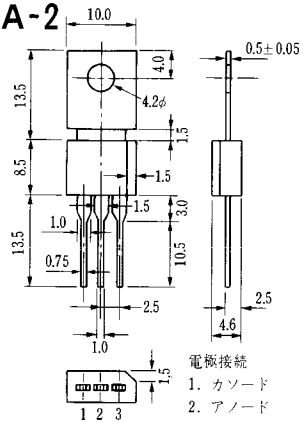


電極接続

1. ゲート
2. アノード
3. カソード

JEDEC: TO-92

### NA-2

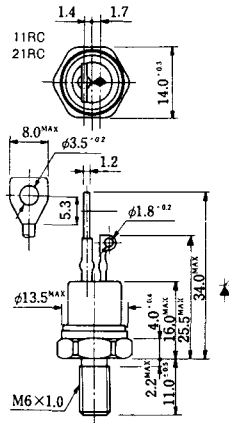


電極接続

1. カソード
2. アノード
3. ゲート

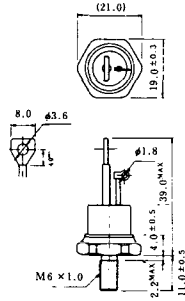
JEDEC: TO-202AA

### NI-1



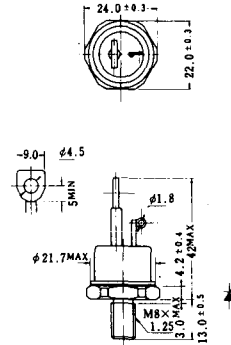
### NI-2

29RD



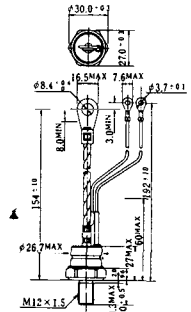
### NI-3

39RC  
59RC  
39RF  
59RF



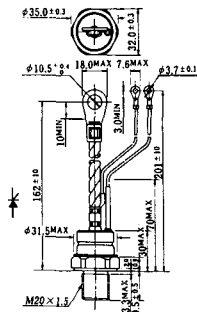
### NI-4

68RP, 88RP, 108RP, 68RS,  
88RS, 78RT, 88RLD, 88RLE,  
88RLF, 88RLF, 88RLH, 108RLE



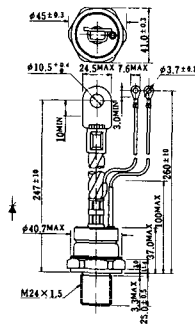
### NI-5

158RP, 208RP, 128RS, 178RS,  
156RT, 178RLD, 178RLE,  
178RLF, 178RLG, 178RLH,  
208RLE



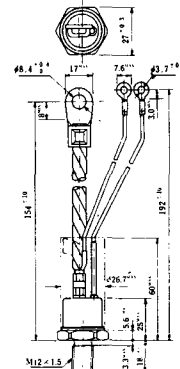
### NI-6

308RP, 408RP, 508RP, 278RS,  
358RS, 258RT, 258RLD, 258RLG,  
258RLH, 308RLE, 308RLF,  
358RLE



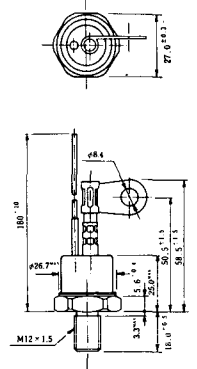
### NI-7

89RW<sub>JL</sub>  
129RW<sub>JL</sub>



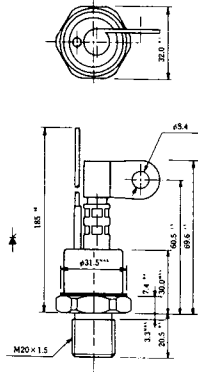
### NI-8

89RW  
129RW



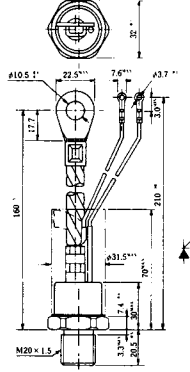
### NI-9

259RW  
309RW



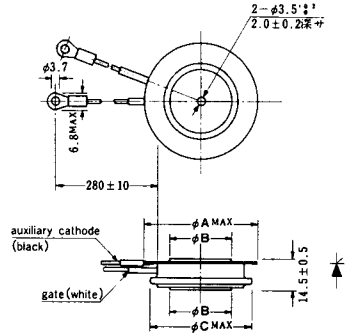
### NI-10

259RW<sub>J</sub>L  
309RW<sub>J</sub>L



### NI-11

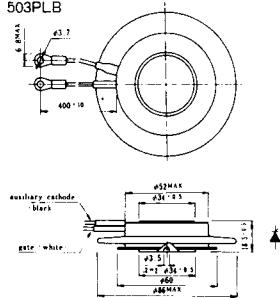
103PA  
253PA  
503PA  
553PA  
803PA  
103PLE  
103PLG  
103PLH  
203PLG  
253PLE  
253PLH  
353PLG  
403PLE  
403PLH



型名	103PA, 103PLE 103PLG, 103PLH	253PA, 203PLG 253PLE, 253PLH	503PA, 553PA 353PLG, 403PLE 403PLH	803PA
寸法 A	40	46	55.5	55.5
寸法 B	16	22	30	32
寸法 C	36	42	50.5	50.5

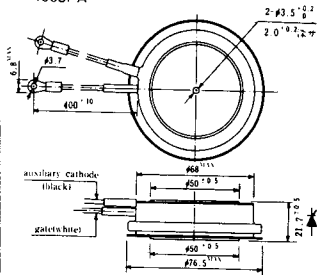
### NI-12

403PAB  
503PAB  
503PLB



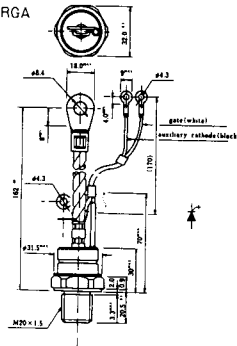
### NI-13

1003PA  
1003PAB  
1003PLF  
1003PLH  
1503PA



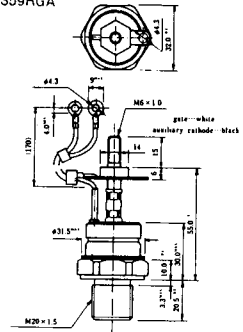
### NI-14

358RGA



### NI-15

359RGA







NI-24

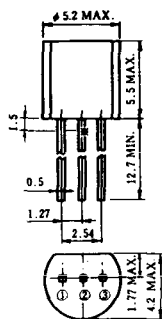
2001PGB<sup>r</sup> JE



NI-25

NI-26

### NT-1



電極接続  
① T<sub>1</sub>  
② ゲート  
③ T<sub>2</sub>

### NT-2



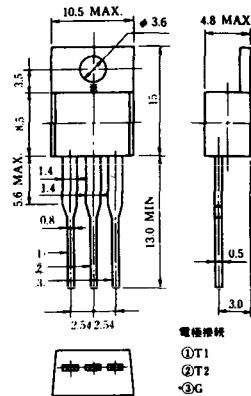
電極接続  
① T<sub>1</sub>  
② ゲート  
③ T<sub>2</sub>

### NT-3



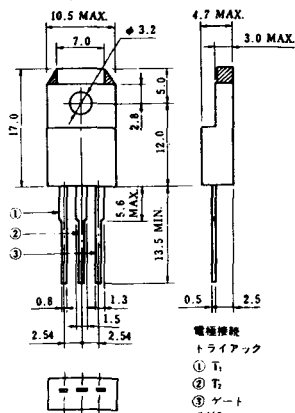
電極接続  
① T<sub>1</sub>  
② T<sub>2</sub>  
③ ゲート

### NT-4



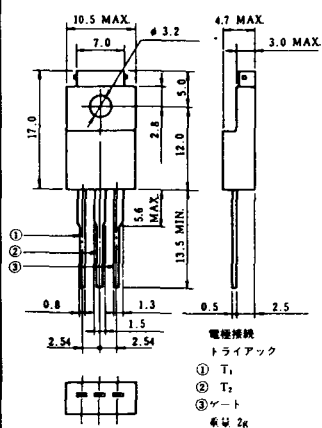
電極接続  
① T<sub>1</sub>  
② T<sub>2</sub>  
③ G

### NT-5



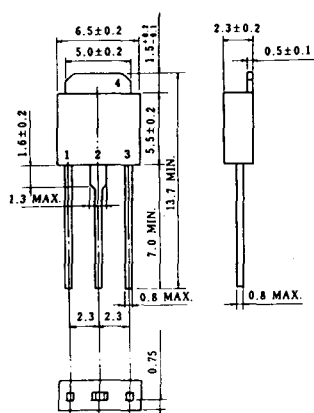
電極接続  
トライアック  
① T<sub>1</sub>  
② T<sub>2</sub>  
③ ゲート  
④ G

### NT-6

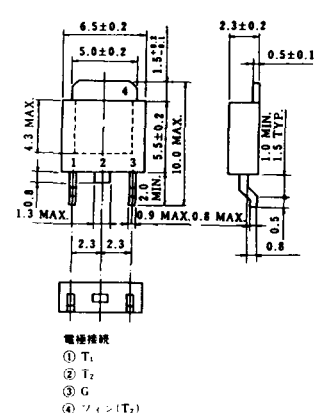


電極接続  
トライアック  
① T<sub>1</sub>  
② T<sub>2</sub>  
③ ゲート  
④ G

### NT-7



### NT-8



電極接続  
① T<sub>1</sub>  
② T<sub>2</sub>  
③ G  
④ ソフト(T<sub>2</sub>)

### S-1



### ST-1



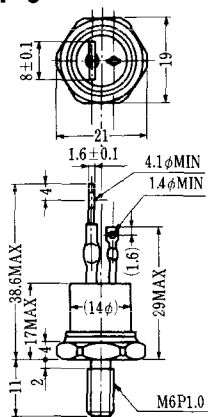
SA-1



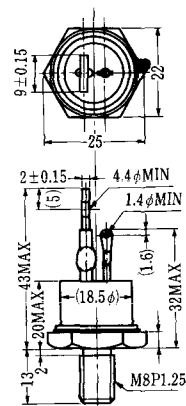
SA-2



SA-3



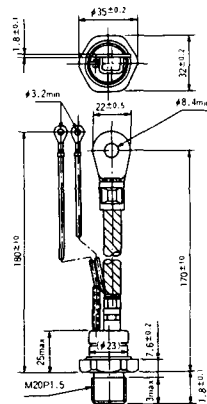
SA-4



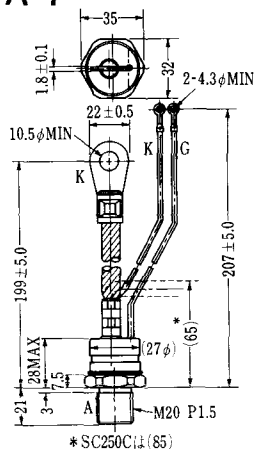
SA-5



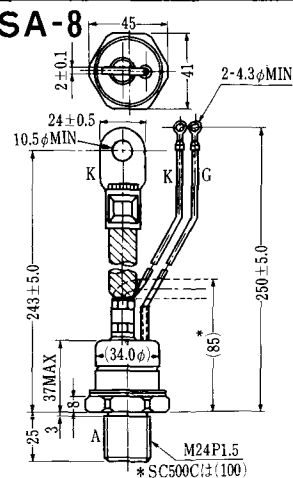
SA-6



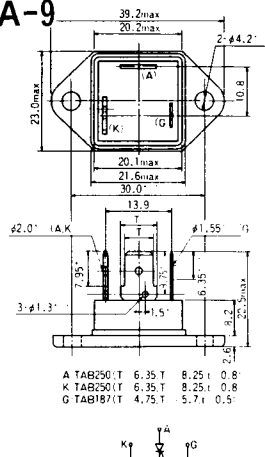
SA-7



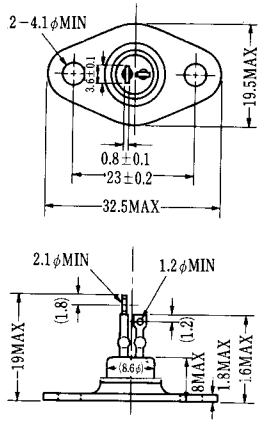
SA-8



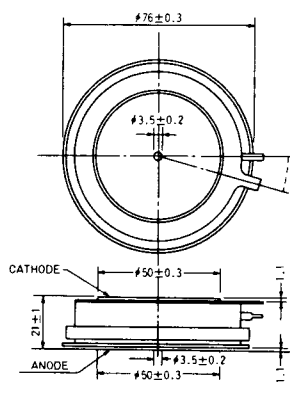
### SA-9



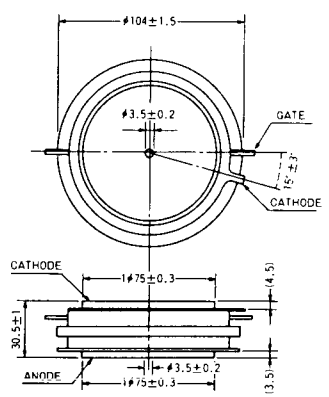
### SA-10



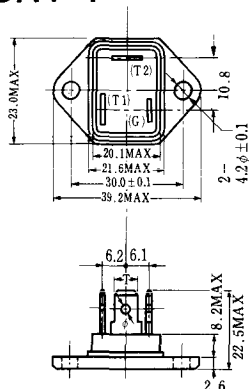
### SA-11



### SA-12

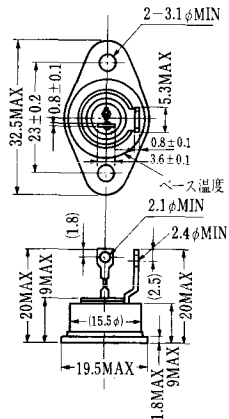


SAT-1



T1 端子: ファスト > 250 (T=6.35, t=0.8,  $\phi$ =1.65)  
 T2 端子: ファスト > 250 (T=6.35, t=0.8,  $\phi$ =1.65)  
 C 端子: ファスト > 187 (T=4.75, t=0.5,  $\phi$ =1.3)

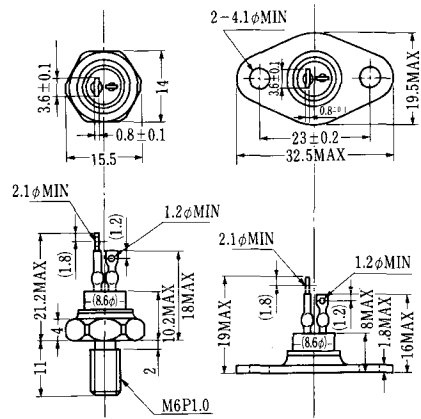
SAT-2



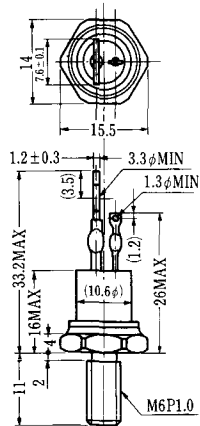
SAT-3



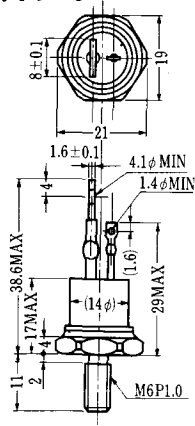
SAT-4



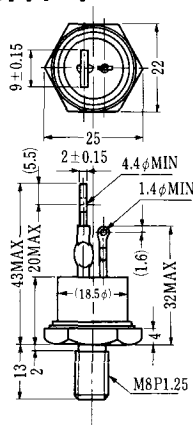
SAT-5



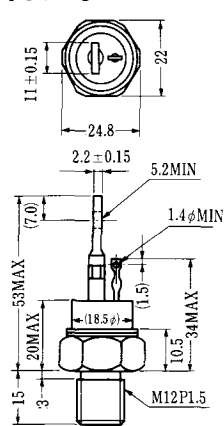
SAT-6



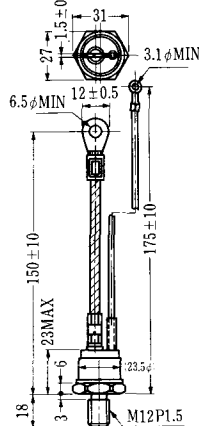
SAT-7



SAT-8



SAT-9



SAT-10

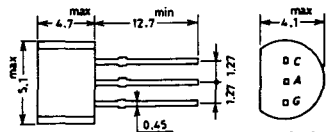


SAT-11



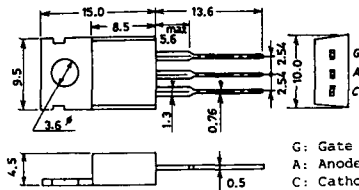


### SY-1 (1096A)



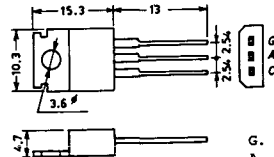
C: Cathode  
A: Anode  
G: Gate

### SY-2 (1151)



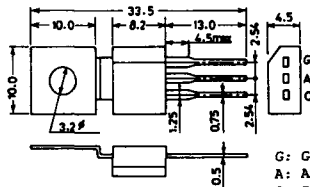
G: Gate  
A: Anode  
C: Cathode

### SY-3 (1104)



G: Gate  
A: Anode  
C: Cathode

### SY-4 (1150)



G: Gate  
A: Anode  
C: Cathode

1097A



G: Gate

1102



1141



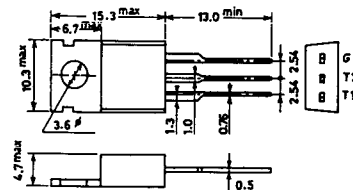
1142



1144



1155

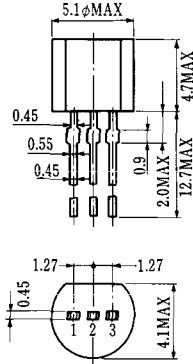


1192A



G: Gate

**T-1 (13-5A1A)**



- 1 ゲート
- 2 アノード
- 3 カソード

**T-2 (13-8A1A)**



1. カソード
2. ゲート
3. アノード(ケース)

**T-3 (13-8C1A)**



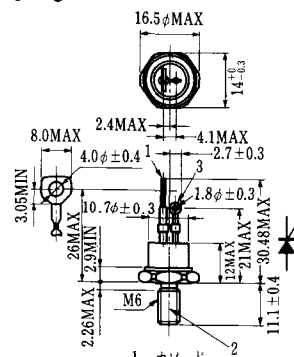
- 1 カソード
- 2 アノード
- 3 ゲート

**T-5 (13-10B1A)**



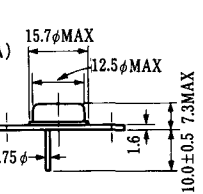
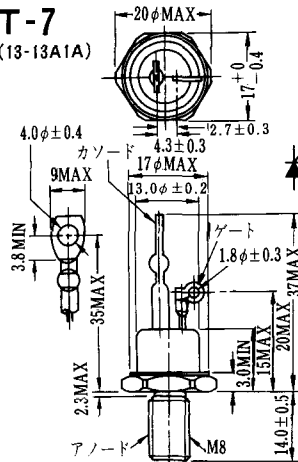
- 1 カソード
- 2 アノード
- 3 ゲート

**T-6 (13-11D1A)**



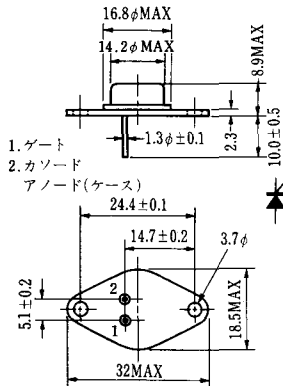
- 1 カソード
- 2 アノード
- 3 ゲート

**T-7 (13-13A1A)**



1. ゲート
2. カソード
3. アノード(ケース)

### T-9 (13-14A1A)



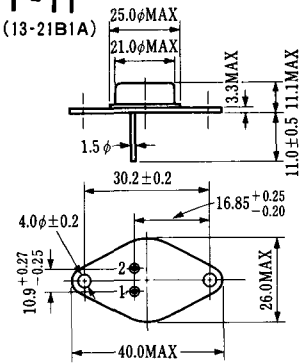
1. ゲート
2. カソード
- アノード(ケース)

### T-10 (13-19A1A)



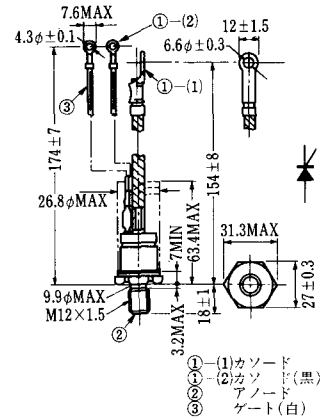
1. カソード
2. アノード
3. ゲート

### T-11 (13-21B1A)



1. ゲート
2. カソード
- アノード(ケース)

### T-12 (13-27B1B)



- ① カソード
- ② カソード(黒)
- ③ アノード
- ④ ゲート(白)

### T-13 (13-27C1A)



- 1-① カソード
- 1-② カソード(黒)
- 2 アノード
- 3 ゲート(白)

### T-14 (13-32A1A)



- 1-① カソード
- 1-② カソード(黒)
- 2 アノード
- 3 ゲート(白)

### T-15 (13-35C1B)



- ①-① カソード
- ①-② カソード(黒)
- ② アノード
- ③ ゲート(白)

### T-16 (13-40B1A)



- ①-① カソード
- ①-② カソード(黒)
- ② アノード
- ③ ゲート(白)

**T-17 (13-42A1A)**



**T-18 (13-45D1A)**



**T-19 (13-52B1A)**



**T-20 (13-52C1A)**



**T-21 (13-60A1A)**



**T-22 (13-70C1A)**



**T-23 (13-78A1A)**



**T-24 (13-100C1A)**



**T-25** (13-120A2A)



**T-26** (13-150A1A)



**T-27** (13-37A1A)



**T-28** (13-45E1A)



**T-29** (13-51A1A)



**T-30** (13-57A1A)



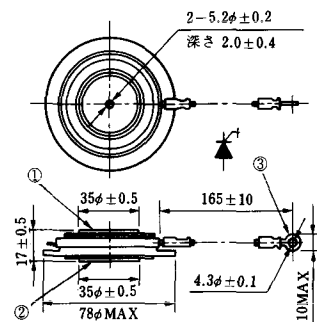
**T-31** (13-100E1A)



**T-32** (13-60E3A)

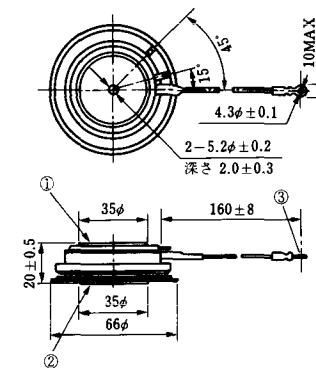


**T-33 (13-78B1A)**



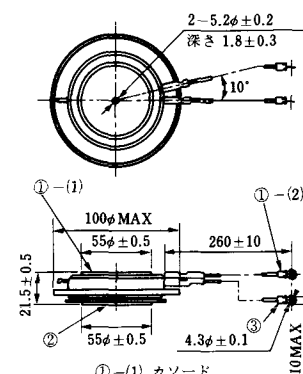
- ① カソード
- ② アノード
- ③ ゲート

**T-34 (13-66A1A)**



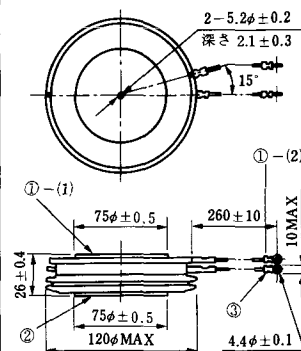
- ① カソード
- ② アノード
- ③ ゲート

**T-35 (13-100D1A)**



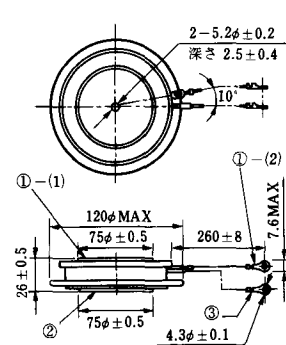
- ①-(1) カソード
- ①-(2) カソード(黒)
- ② アノード
- ③ ゲート(白)

**T-36 (13-120E1A)**



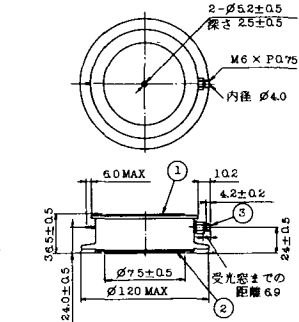
- ①-(1) カソード
- ①-(2) カソード(黒)
- ② アノード
- ③ ゲート(白)

**T-37 (13-120A1A)**



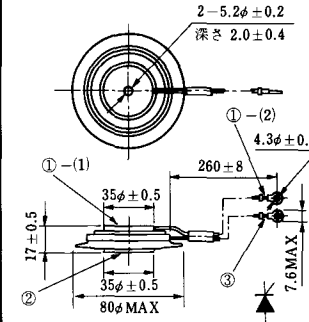
- ①-(1) カソード
- ①-(2) カソード(黒)
- ② アノード
- ③ ゲート(白)

**T-38 (13-120C1A)**



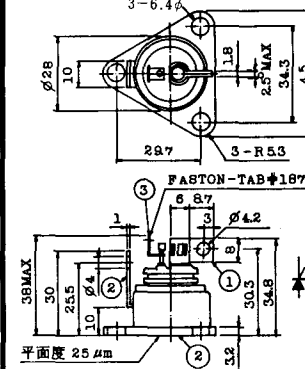
- ① カソード
- ② アノード
- ③ ゲート

**T-39 (13-80B1A)**



- ①-(1) カソード
- ①-(2) カソード(黒)
- ② アノード
- ③ ゲート(白)

**T-40 (13-28A1A)**



- 1. カソード
- 2. アノード
- 3. ゲート

### T-41 (13-28A2A)



### T-42 (13-45F1A)



### T-43 (13-60E2A)



### T-44 (13-36A1A)



### T-45 (13-51B1A)



### T-46 (13-36B1A)



### T-47 (13-60E1A)

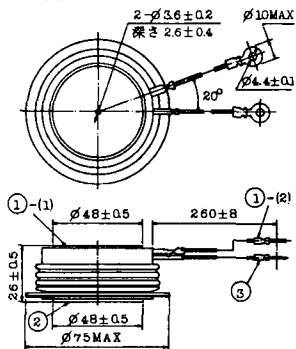


### T-48 (13-93C1A)





**T-49** (13-75A1A)



- 1-(1) カソード
- 1-(2) カソード(黒)
- 2 アノード
- 3 ゲート(白)

**T-50** (13-10A3A)



- 1 カソード
- 2 アノード
- 3 ゲート

**T-51** (13-10D1A)



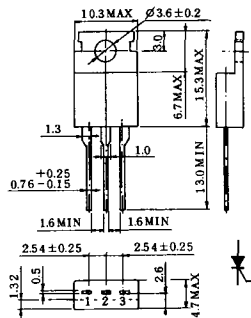
- 1 カソード
- 2 アノード
- 3 ゲート

**T-52** (13-10D2A)



- 1 カソード
- 2 アノード
- 3 ゲート

**T-53** (13-10E1B)



- 1 カソード
- 2 アノード
- 3 ゲート

**T-54** (13-10F1B)



- 1 カソード
- 2 アノード
- 3 ゲート

**T-55** (13-5A1D)



- 1 カソード
- 2 アノード
- 3 アノード

**T-56** (13-13C1A)



- 1 カソード
- 2 アノード
- 3 ゲート

T-57 (12-16C1A)



1. アノード (主)
2. ゲート (主)
3. カソード (共通)
4. ゲート (補助)
5. アノード (補助)

T-58 (13-10H1B)



1. カソード
2. アノード
3. ゲート

T-59 (13-120A1A)



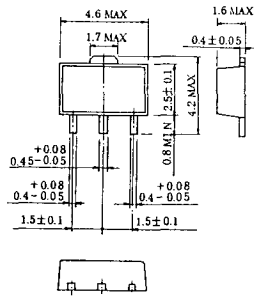
- 1-(1) カソード
- 1-(2) カソード (黒)
2. アノード
3. ゲート (白)

T-60



1. カソード
2. アノード
3. ゲート

T-61 (13-5B1A)



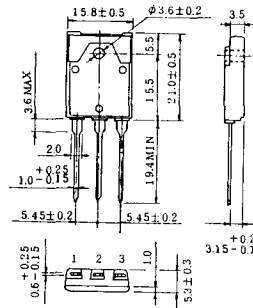
1. ゲート
2. アノード
3. カソード

T-62 (13-10H1A)



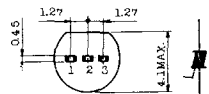
1. カソード
2. アノード
3. ゲート

T-63 (13-16A1B)



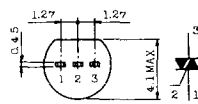
1. カソード
2. アノード
3. ゲート

TT-1



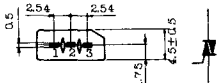
- 1 ゲート
- 2 T<sub>2</sub>
- 3 T<sub>1</sub>

TT-2



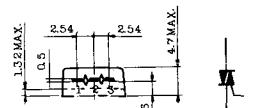
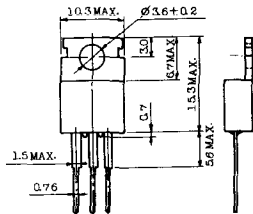
- 1 T<sub>1</sub>
- 2 ゲート
- 3 T<sub>2</sub>

TT-3



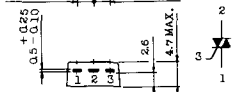
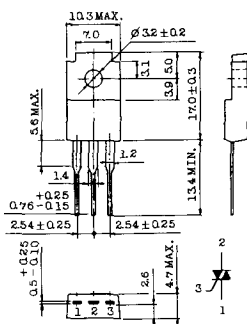
- 1 T<sub>1</sub>
- 2 T<sub>2</sub>
- 3 ゲート

TT-4



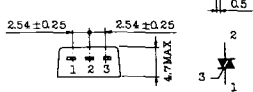
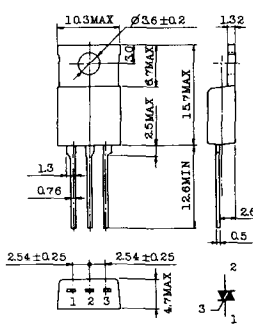
- 1 T<sub>1</sub>
- 2 T<sub>2</sub>
- 3 ゲート

TT-5



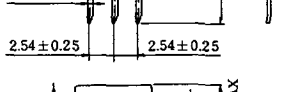
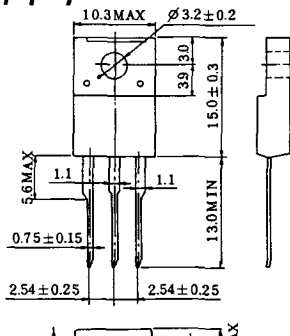
- 1 T<sub>1</sub>
- 2 T<sub>2</sub>
- 3 ゲート

TT-6



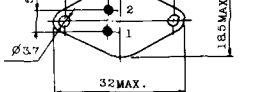
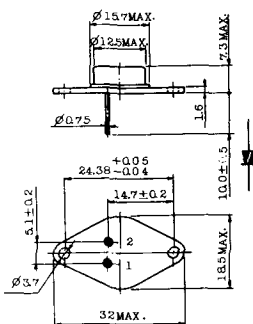
- 1 T<sub>1</sub>
- 2 T<sub>2</sub> (放熱板)
- 3 ゲート

TT-7



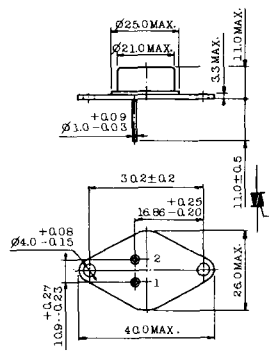
- 1 T<sub>1</sub>
- 2 T<sub>2</sub>
- 3 ゲート

TT-8



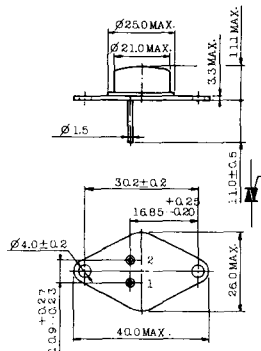
- 1 ゲート
- 2 T<sub>1</sub>
- T<sub>2</sub> (ケース)

TT-9



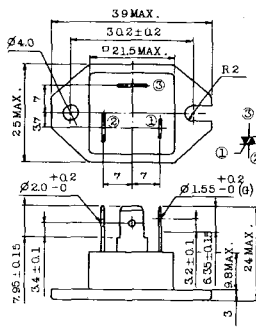
1. ゲート  
 2. T<sub>1</sub>  
 3. T<sub>2</sub> (ケース)

TT-10



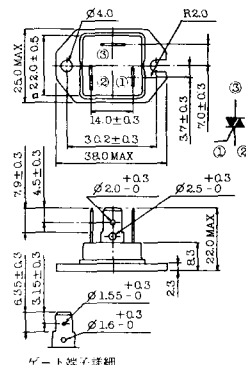
1. ゲート  
 2. T<sub>1</sub>  
 3. T<sub>2</sub> (ケース)

TT-11



1. ゲート (フーストン端子 #187)  
 2. T<sub>1</sub> ( " #250)  
 3. T<sub>2</sub> ( " #250)

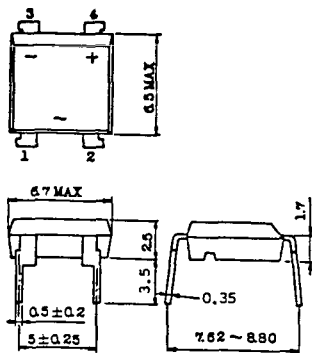
TT-12



ゲート端子詳細

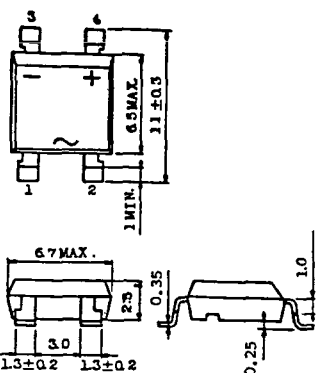
- ① ゲート (フーストン端子 #187)  
 ② T<sub>1</sub> ( " #250)  
 ③ T<sub>2</sub> ( " #250)

TT-13



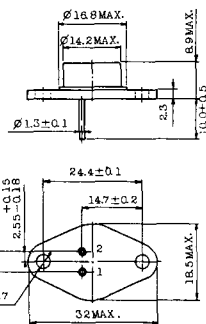
- 1, 2: T<sub>2</sub>  
 3: GATE  
 4: T<sub>1</sub>

TT-14



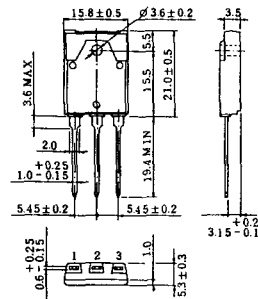
- 1, 2: T<sub>2</sub>  
 3: GATE  
 4: T<sub>1</sub>

TT-15 (13-14A1B)



1. ゲート  
 2. T<sub>1</sub>  
 T<sub>2</sub> (ケース)

TT-16 (13-16A1A)



1. T<sub>1</sub>  
 2. T<sub>2</sub>  
 3. ゲート



# TS-8



- 1. ベース
- 2. エミッタ  
コレクタ  
(ケース)

### S-62A1A



### S-80A1A



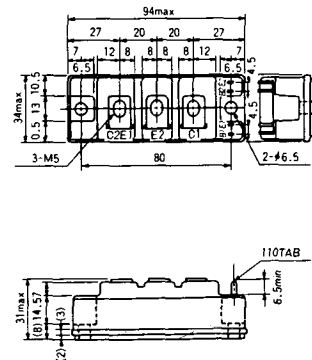
### S-88D1A



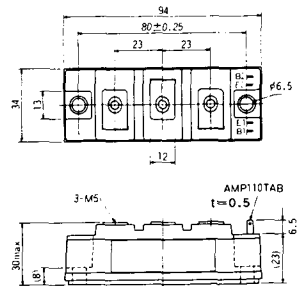
### S-92B1A



### S-94B1A



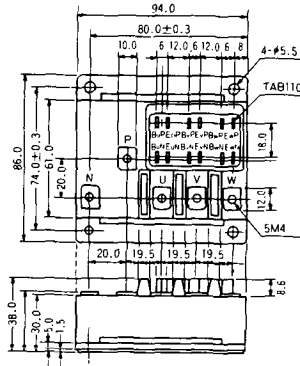
### S-94B1B



S-94B2A



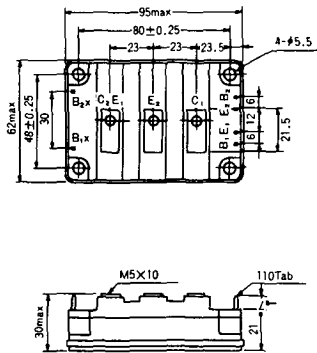
S-94D1A



S-95A1A



S-95B1A



S-98B1B

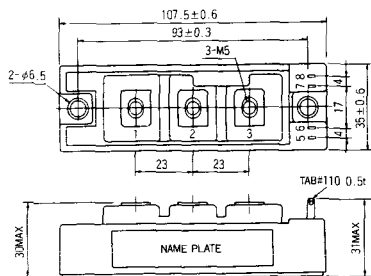


S-108A2A

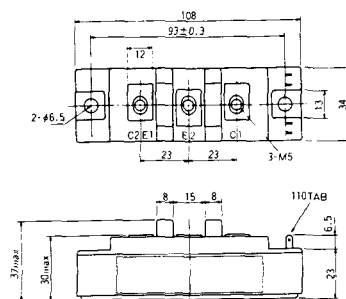




S-108B1A



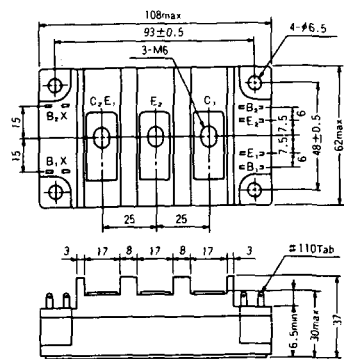
S-108B1B



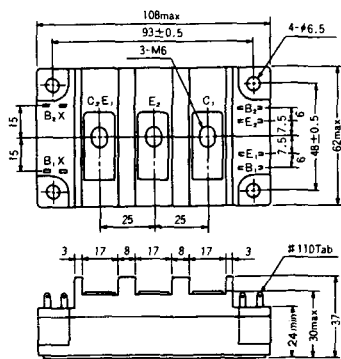
S-108B1C



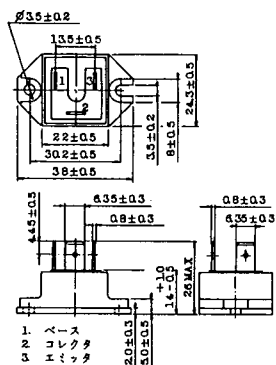
S-108B2A



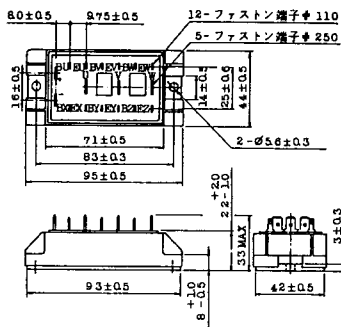
S-108B2B



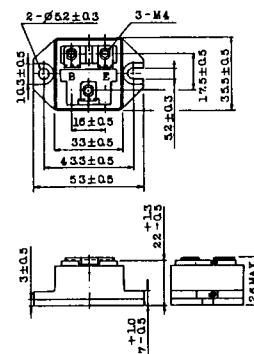
### 2-22B1A



### 2-27A4A



### 2-33C1A



### 2-33D1A



### 2-33F1A



### 2-37A1A



2-48A3A



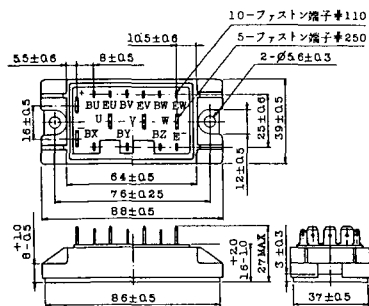
2-48A3B



2-48A4A



2-64A2A



2-64A2B



2-68A2A



2-68B2A



2-68C1A



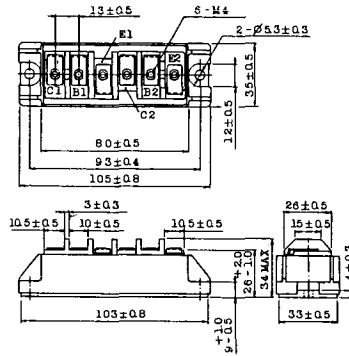
2-68D2A



2-72A3A



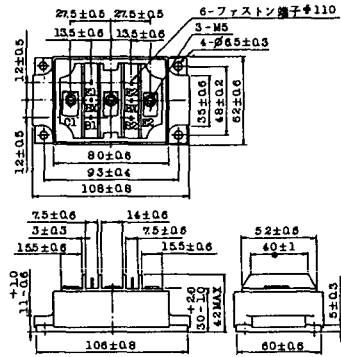
2-80A1A



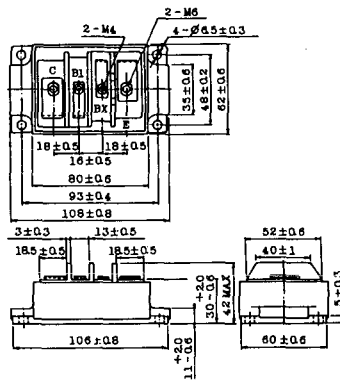
2-80B1A



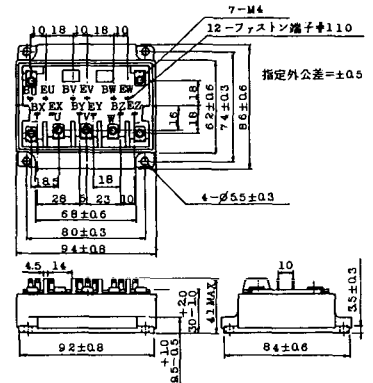
### 2-80C1A



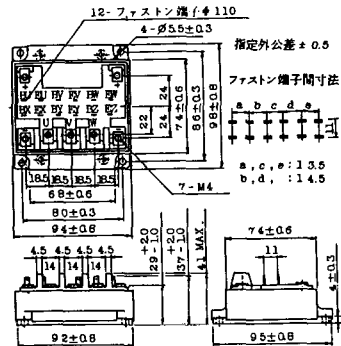
### 2-80D2A



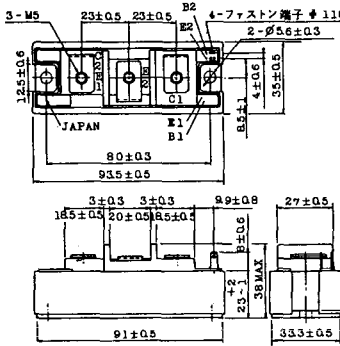
### 2-94A2A



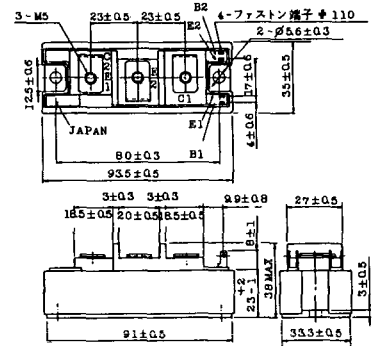
### 2-94B1A



### 2-94C2A



### 2-94C3A



### 2-94D1A



### 2-96A3A



### 2-96A4A



### 2-98B1A



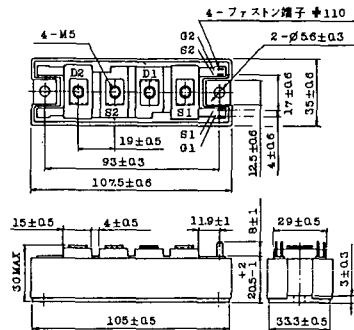
### 2-98C2A



### 2-108A2A



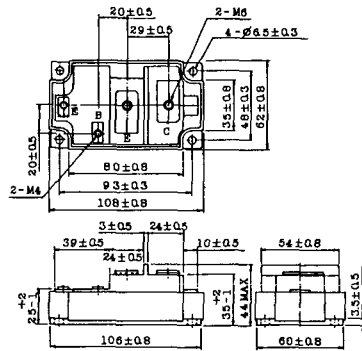
### 2-108B1A



### 2-109A3A



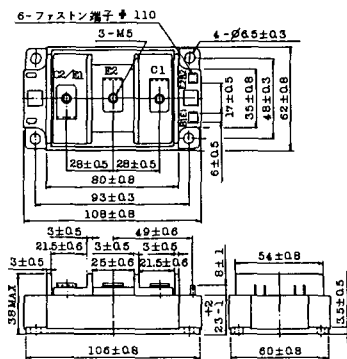
### 2-109A4A



### 2-109B3A



### 2-109B4A



### BBT-II

BBTII  
1D200A-020



### BBT-III

BBTIII  
ETN31-055  
ETM36-030  
ETN36-030  
ETN35-030



### BBT-III

BBTIII  
ETN01-055  
ET1257



### BBT-IV

BBTIV  
1D500A-030

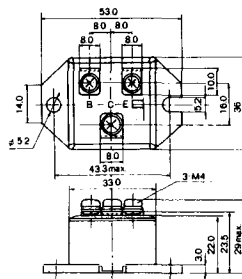




M-101



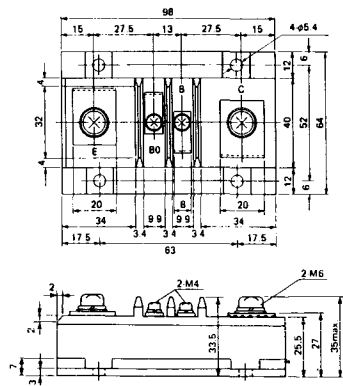
M-102



M-103



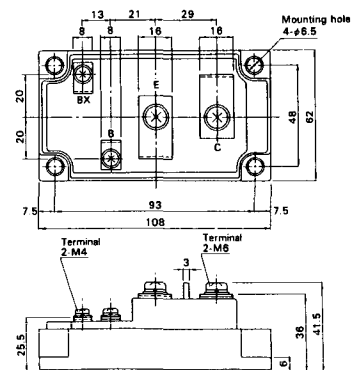
M-104



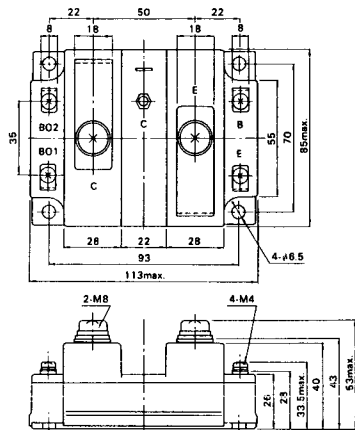
M-105



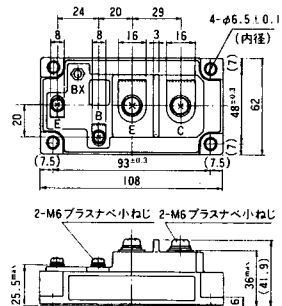
M-106



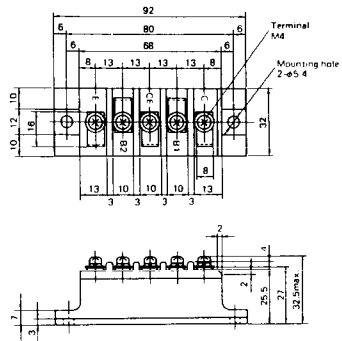
### M-107



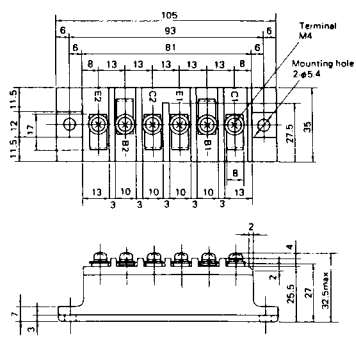
### M-116



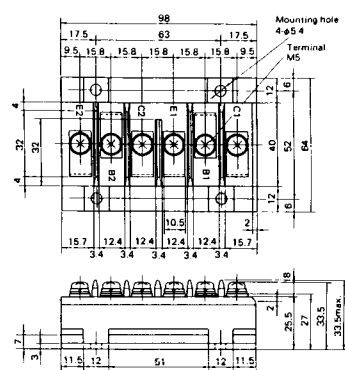
### M-201



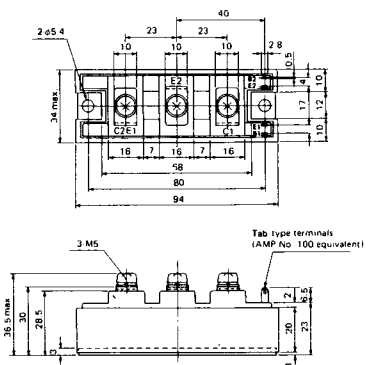
### M-202



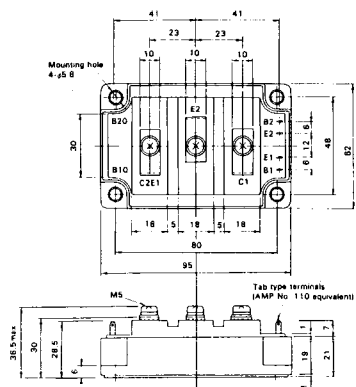
### M-203



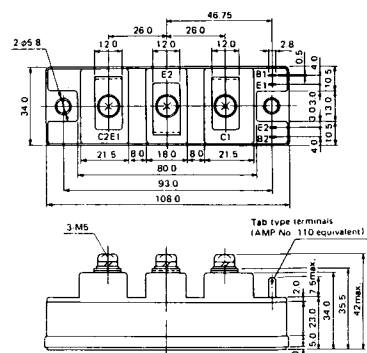
### M-204



### M-205



### M-206



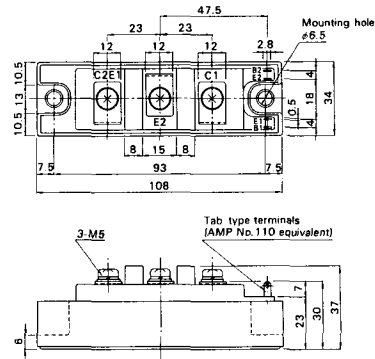
M-207



M-208



M-209



M-210



M-211



M-212



M-213



M-214

M-215



M-216



M-217



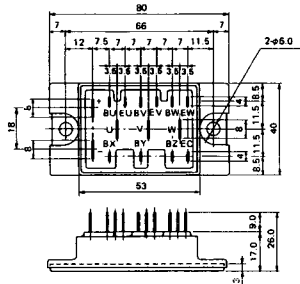
M-218



M-219



M-601



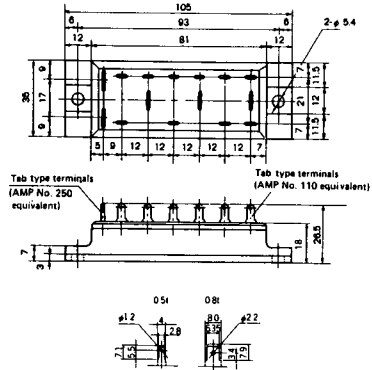
Tab type terminals  
(AMP No. 110 equivalent)



Tab type terminals  
(AMP No. 250 equivalent)



M-602



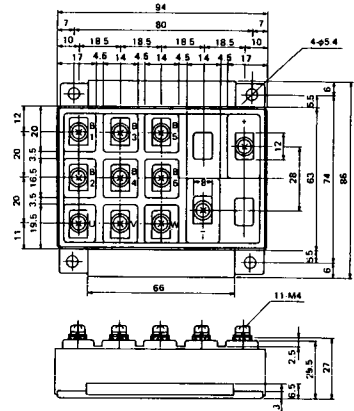
Tab type terminals  
(AMP No. 250 equivalent)



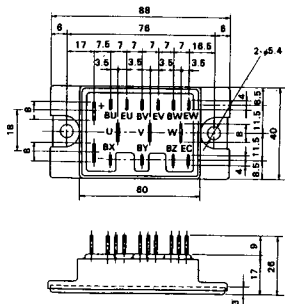
Tab type terminals  
(AMP No. 110 equivalent)



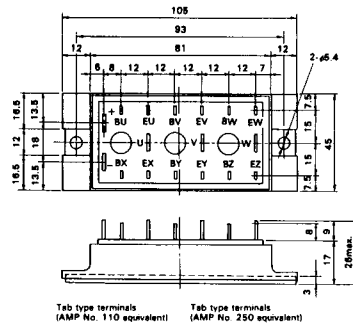
M-603



M-604



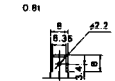
M-605



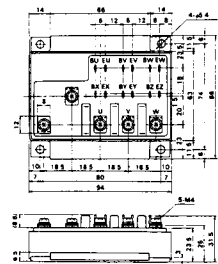
Tab type terminals  
(AMP No. 110 equivalent)



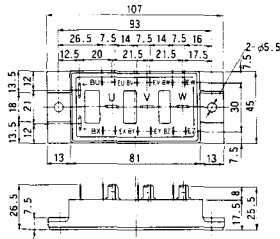
Tab type terminals  
(AMP No. 250 equivalent)



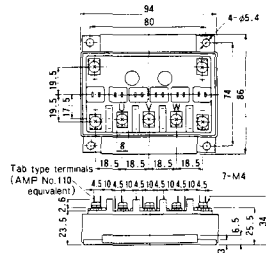
M-606



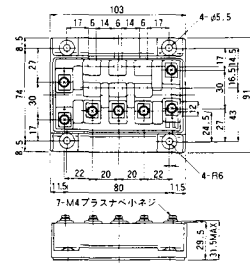
M-607



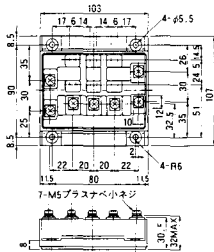
M-608



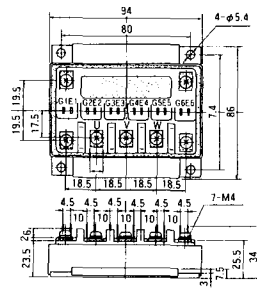
M-609



M-610



M-616

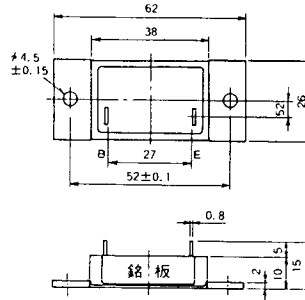




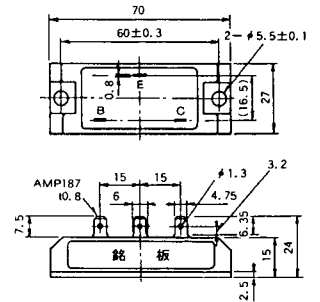
M-1A1A



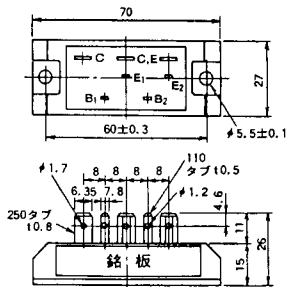
M-2A1A



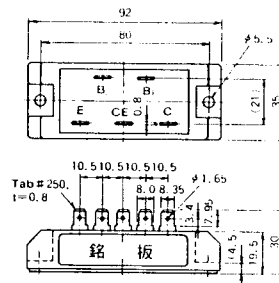
M-2B1A



M-2B2A



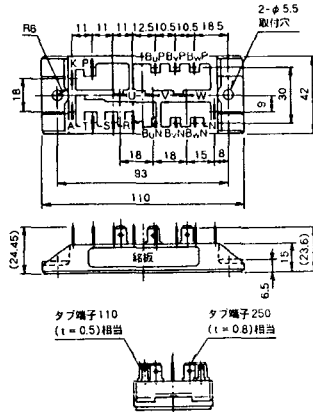
M-2C2A



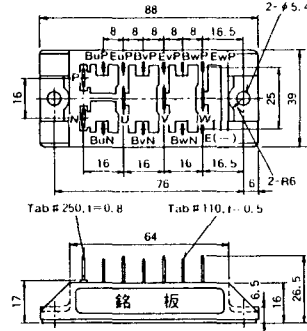
M-2D4A



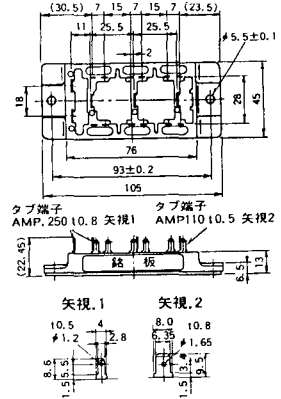
M-2E6A



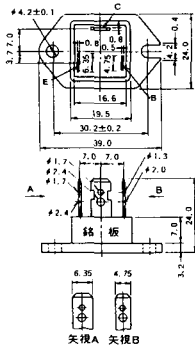
M-2F6A



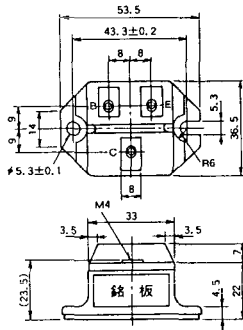
M-2G6A



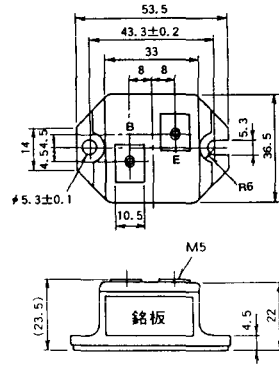
M-3A1A



M-3B1A



M-3B1B



M-3C1A



M-3D6A



M-3E6A



M-4A1A



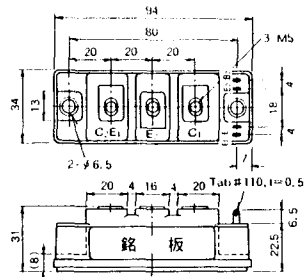
M-4A2A



M-4A1B



M-4A2B



M-4B2A



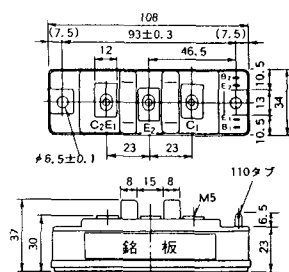
M-5A1A



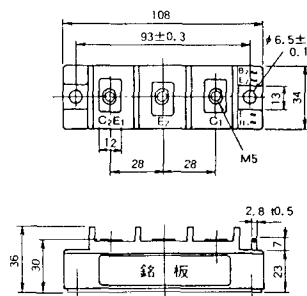
M-5A1B



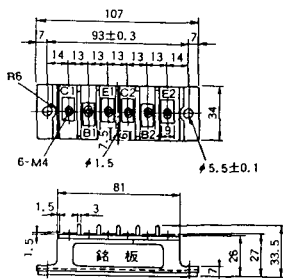
M-5A2A



M-5B2A



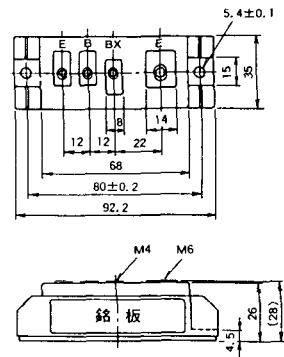
M-5C2A



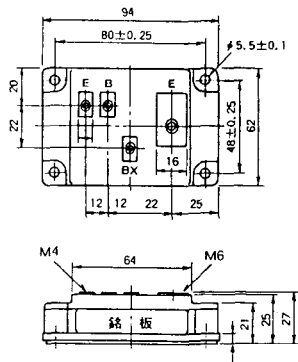
M-5D2A



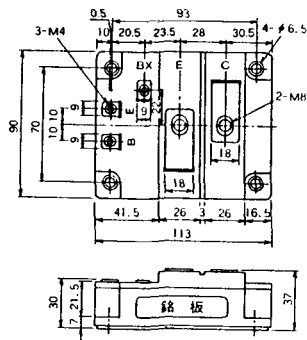
M-6A1A



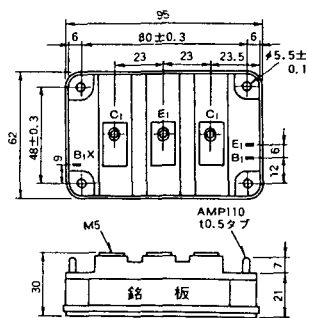
M-7A1A



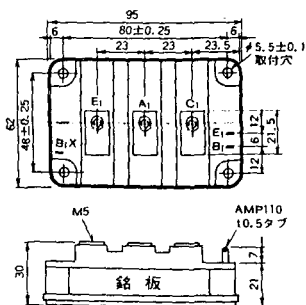
M-7B1A



M-8A1A



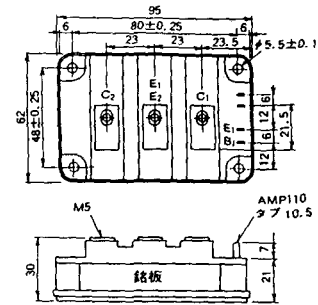
M-8A1B



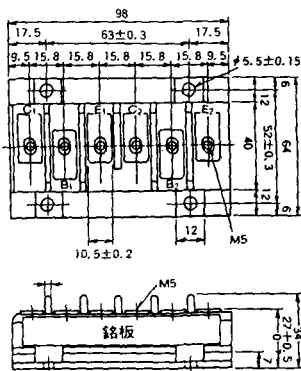
M-8A2A



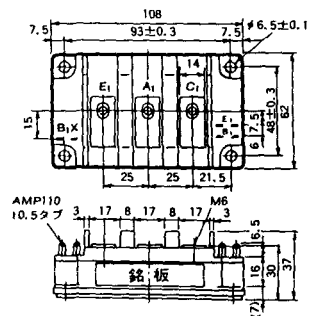
M-8A2B



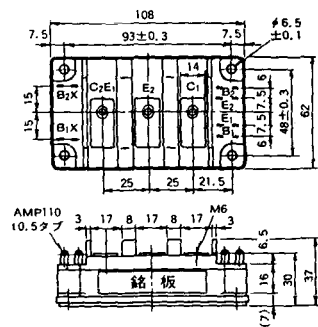
M-8B2A



M-9A1A



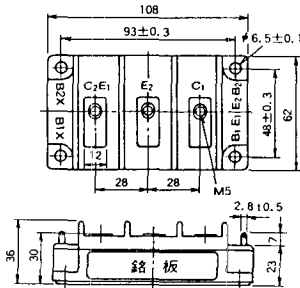
M-9A2A



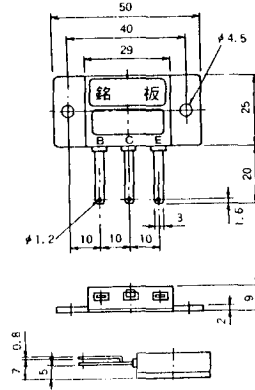
### M-9B1A



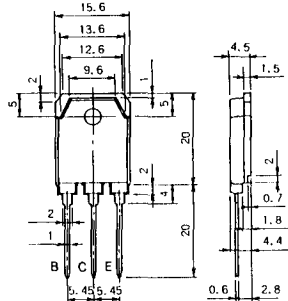
### M-9C2A



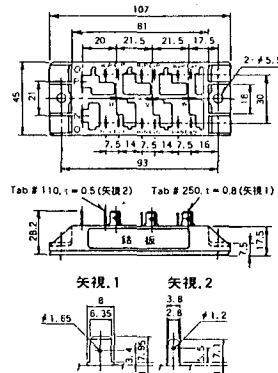
### M-1A1B



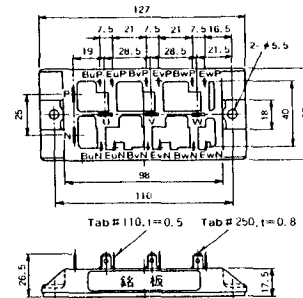
### M-1A1C



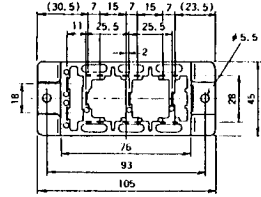
### M-2E6B



### M-2E6C



### M-2G6B

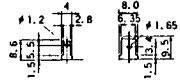


Tab # 250, l=0.8 (矢視 1) Tab # 110, l=0.5 (矢視 2)

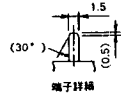
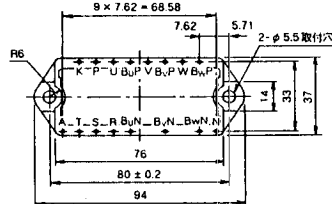


矢視 1

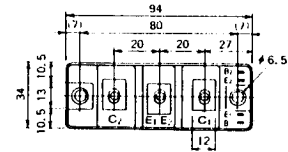
矢視 2



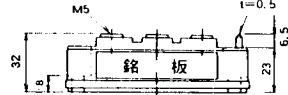
### M-3D6B



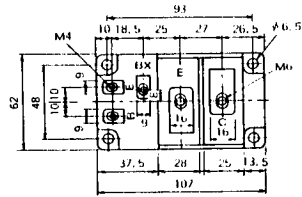
### M-4A2C



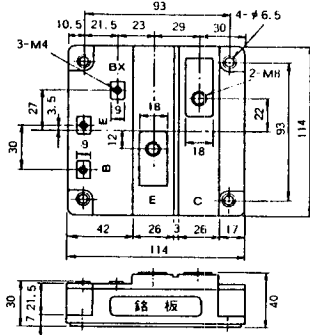
Tab # 110, l=0.5



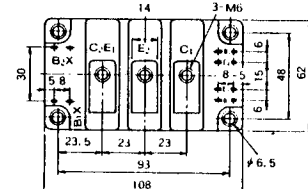
### M-7A1B



### M-7C1A



### M-8A2C



Tab # 110, l=0.5





M-10A2A



M-10A2B



M-11A2A



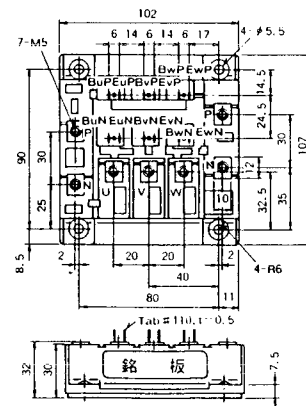
M-12A6A



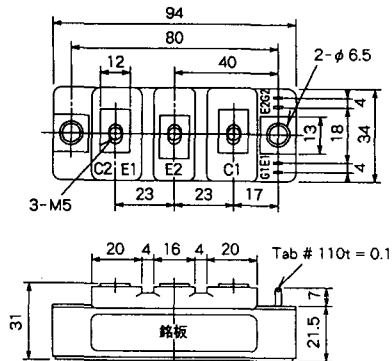
M-12B6A



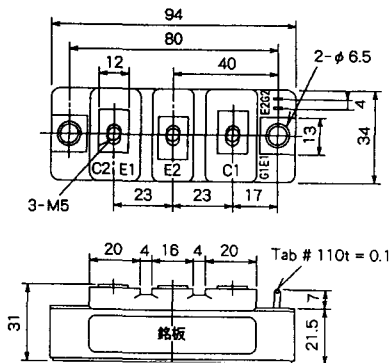
M-12B6B



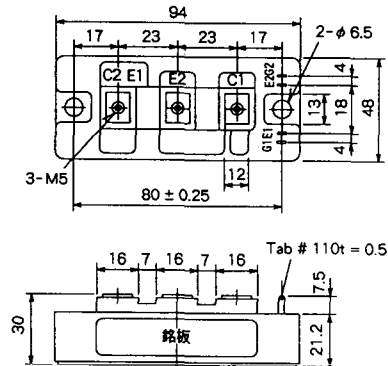
### M-4A2D



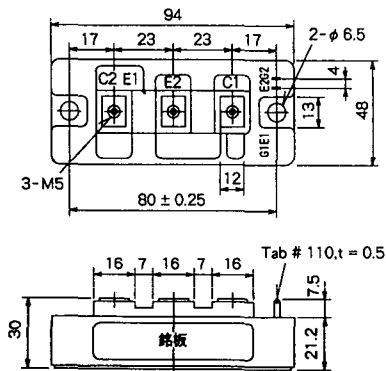
### M-4A2E



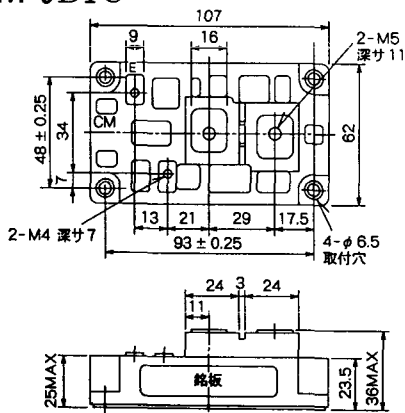
### M-4C2A



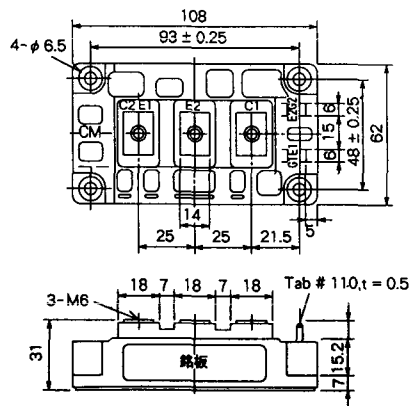
### M-4C2B



### M-9B1C



### M-9D2A



M-9D2B



M-10A2C



H-101



Weight :480g

### H-201



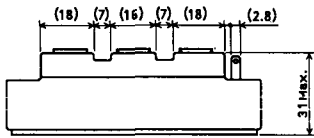
Weight: 200g

### H-202



Weight: 360g

### LF-J



### LF-K

