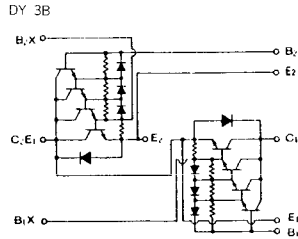


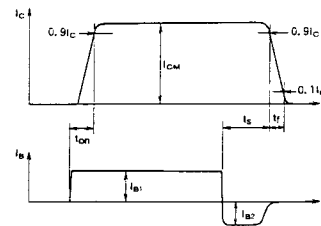
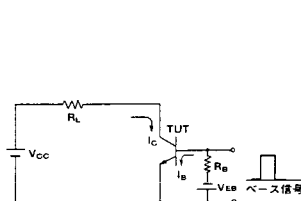
トランジスタ・モジュール [NPN, ダブルアーム (直列接続)]



注1. $I_c = 1A$, $V_{EB} = 2V$, #印は V_{CEX} ($V_{EB} = 2V$)。 注2. 60Hz, 単相半波1サイクル波高値。 注3. $T_c = 25^\circ C$ 。 注4. AC, 1分間。

型名	最大定格 (T _J = 25°C)											電気的特性									
	V _{CE0} (V)	V _{CEX} (5US) (注1) (V)	V _{EB0} (V)	I _c (A)	I _B (A)	I _F (A)	I _{FM} (注2) (A)	P _c (注3) (W)	T _J (°C)	T _{stg} (°C)	V _{CEO} (注4) (V)	I _{CEX} (mA)		I _{EB0} (mA)		V _{CE0} (5US) (V)		h _{FE}			
												最大	V _{CE} (V)	V _{EB} (V)	最大	V _{EB} (V)	最小	I _c (A)	最小	V _{CE} (V)	I _c (A)
QM100DY-H	600	600	7	100	6.0	100	1000	620	150	-40~125	2500	2	600	2	100	7			75/100	2/5	100
QM100DY-2H	1000	1000	7	100	5.0	100	1000	800	150	-40~125	2500	2	1000	2	400	7			75/100	2.8/5	100
QM100DY-24	1200	1200	7	100	5.0	100	1000	800	150	-40~125	2500	2	1200	2	400	7			75	5	100
QM100DY-HB	600	600	7	100	6.0	100	1000	620	150	-40~125	2500	2	600	2	100	7			750	2.5	100
QM100DY-2HB	1000	1000	7	100	5.0	100	1000	800	150	-40~125	2500	4	1000	2	100	7			750	4	100
QM150DY-H	600	600	7	150	9.0	150	1500	690	150	-40~125	2500	2	600	2	150	7			75/100	2/5	150
QM150DY-2H	1000	1000	7	150	8.0	150	1500	1000	150	-40~125	2500	2	1000	2	200	7			75/100	2.8/5	150
QM150DY-24	1200	1200	7	150	8.0	150	1500	1000	150	-40~125	2500	2	1200	2	400	7			75	5	150
QM150DY-HB	600	600	7	150	9.0	150	1500	690	150	-40~125	2500	2	600	2	150	7			750	2.5	150
QM150DY-2HB	1000	1000	7	150	8.0	150	1500	1000	150	-40~125	2500	4	1000	2	100	7			750	4.0	150
QM150DY-3H	1400	1400	7	150	16	150	1500	1500	150	-40~125	2500	15	1400	3	400	7			100	5.0	150
QM200DY-H	600	600	7	200	12	200	2000	1050	150	-40~125	2500	4	600	2	800	7			75/100	2/5	200
QM200DY-2H	1000	1000	7	200	10	200	2000	1560	150	-40~125	2500	4	1000	2	800	7			75/100	2.8/5	200
QM200DY-24	1200	1200	7	200	10	200	2000	1560	150	-40~125	2500	4	1200	2	300	7			75	5	200
QM200DY-HB	600	600	7	200	12	200	2000	1240	150	-40~125	2500	4	600	2	200	7			750	2.5	200
QM300DY-2H	1000	1000	7	300	16	300	3000	1980	150	-40~125	2500	4	1000	2	400	7			75/100	2.8/5	300
QM300DY-24	1200	1200	7	300	16	300	3000	1980	150	-40~125	2500	4	1200	2	400	7			75	5	300

■スイッチング時間測定回路



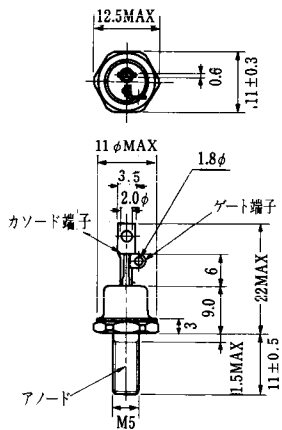
(T_J = 25°C)

エミッタ・コレクタ間ダイオード

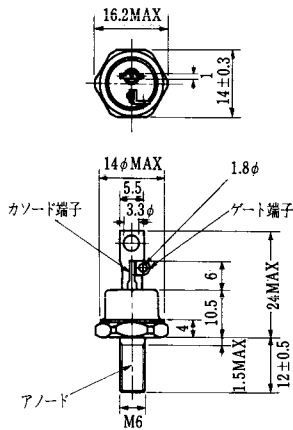
熱抵抗

飽和電圧 (V)		I _C	I _B	スイッチング時間 (μs)			I _{B1}	I _{B2}	V _{CC}	I _C	V _F (V)		t _{rr} (μs)	I _F	V _{BE}	di/dt (A/μs)	θ _{J-C} (°C/W)		等価回路	外形図	記	事	型	名
V _{CE}	V _{BE}			t _{on}	t _{off}	t _r					最大	最大					最大	最大						
2.0	2.5	100	1.3	2.0	12	3.0	2.0	-2.0	300	100	1.75	100					0.2	0.65	DY-1B	M-8A2A	UL認定済		QM100DY-H	
2.5	3.5	100	2.0	3.0	15	3.0	2.0	-2.0	600	100	1.8	100					0.155	0.65	DY-2B	M-9A2A	UL認定済		QM100DY-2H	
3.0	3.5	100	2.0	3.0	15	3.0	2.0	-2.0	600	100	1.8	100					0.155	0.65	DY-2B	M-9A2A	UL認定済		QM100DY-24	
2.5	3.0	100	0.13	2.5	10	2.0	0.2	-2.0	300	100	1.8	100					0.2	0.65	DY-2A	M-8A2A	UL認定済		QM100DY-HB	
4.0	4.0	100	0.13	2.5	15	3.0	0.2	-2.0	600	100	1.8	100					0.155	0.65	DY-3B	M-9A2A	UL認定済		QM100DY-2HB	
2.0	2.5	150	2.0	2.5	12	3.0	3.0	-3.0	300	150	1.85	150					0.18	0.6	DY-1B	M-8A2A	UL認定済		QM150DY-H	
2.5	3.5	150	3.0	3.0	15	3.0	3.0	-3.0	600	150	1.8	150					0.125	0.6	DY-2B	M-9A2A	UL認定済		QM150DY-2H	
3.0	3.5	150	3.0	3.0	15	3.0	3.0	-3.0	600	150	1.8	150					0.125	0.6	DY-2B	M-9A2A	UL認定済		QM150DY-24	
2.5	3.0	150	0.2	2.5	10	2.0	0.3	-3.0	300	150	1.8	150					0.18	0.6	DY-2A	M-8A2A	UL認定済		QM150DY-HB	
4.0	4.0	150	0.2	2.5	15	3.0	0.3	-3.0	600	150	1.8	150					0.125	0.6	DY-3B	M-9A2A	UL認定済		QM150DY-2HB	
3.0	3.5	150	3.0	3.0	20	3.0	3.0	-3.0	800	150	1.8	150					0.08	0.35	DY-2B	M-10A2B	UL認定済		QM150DY-3H	
2.0	2.5	200	2.6	2.0	12	3.0	4.0	-4.0	300	200	1.75	200					0.12	0.33	DY-1B	M-9A2A	UL認定済		QM200DY-H	
2.5	3.5	200	4.0	3.0	15	3.0	4.0	-4.0	600	200	1.8	200					0.08	0.35	DY-2B	M-10A2A	UL認定済		QM200DY-2H	
3.0	3.5	200	4.0	3.0	15	3.0	4.0	-4.0	600	200	1.8	200					0.08	0.35	DY-2B	M-10A2A	UL認定済		QM200DY-24	
2.5	3.0	200	0.26	2.5	10	2.0	0.4	-4.0	300	200	1.8	200					0.1	0.33	DY-2B	M-8A2C	UL認定済		QM200DY-HB	
2.5	3.5	300	6.0	3.0	15	3.0	6.0	-6.0	600	300	1.8	300					0.063	0.3	DY-2B	M-11A2A	UL認定済		QM300DY-2H	
3.0	3.5	300	6.0	3.0	15	3.0	6.0	-6.0	600	300	1.8	300					0.063	0.3	DY-2B	M-11A2A	UL認定済		QM300DY-24	

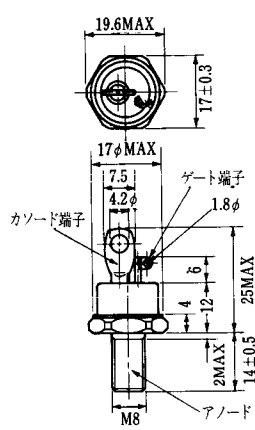
FD-1



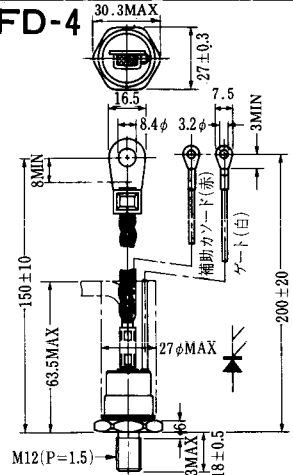
FD-2



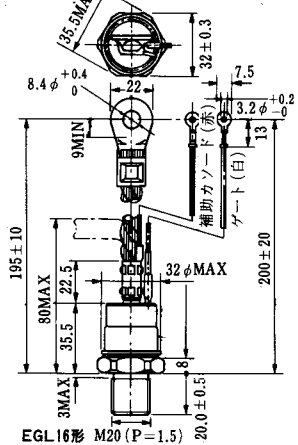
FD-3



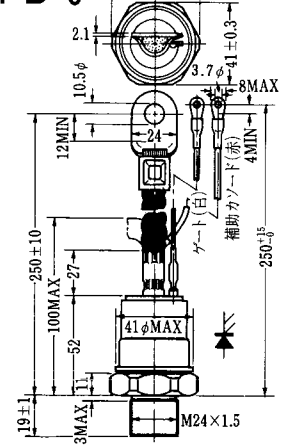
FD-4



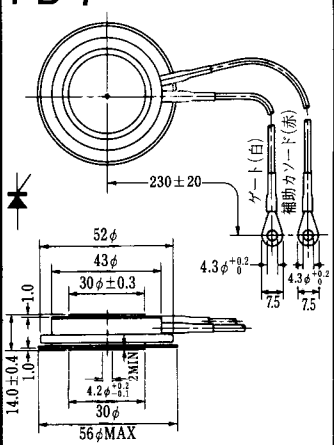
FD-5



FD-6



FD-7



FD-8



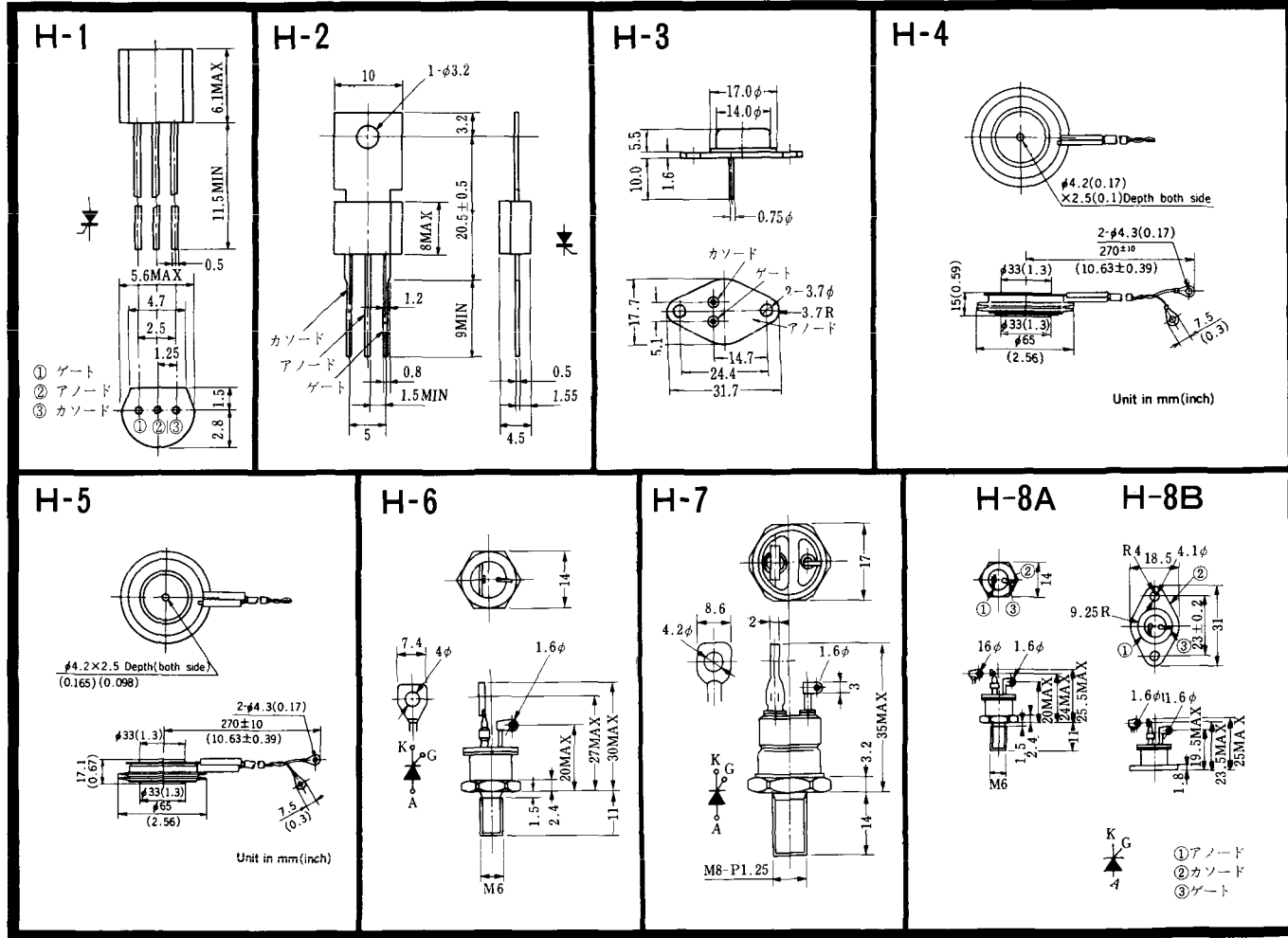
FD-9



FD-10

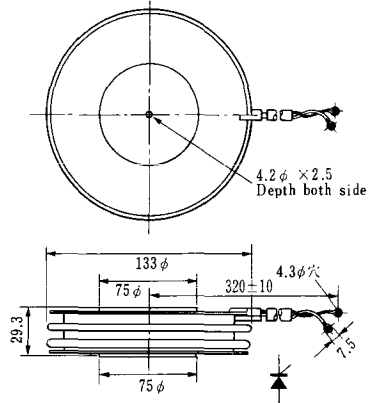


FD-12





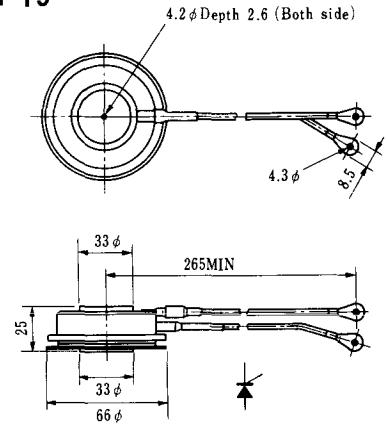
H-17



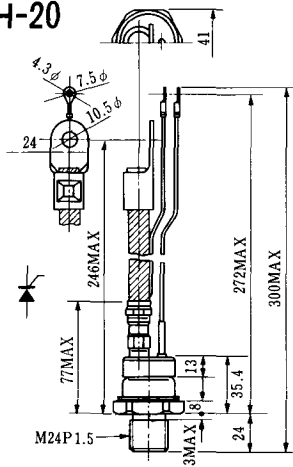
H-18



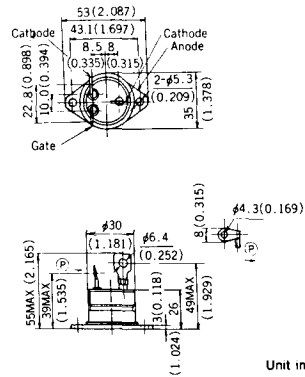
H-19



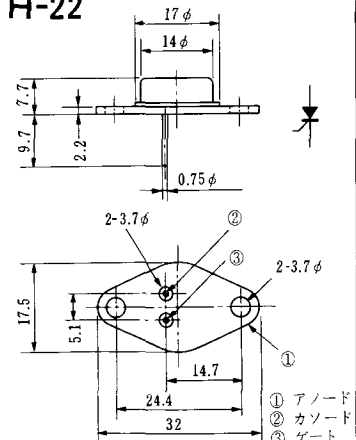
H-20



H-21



H-22



Unit in mm (inch)

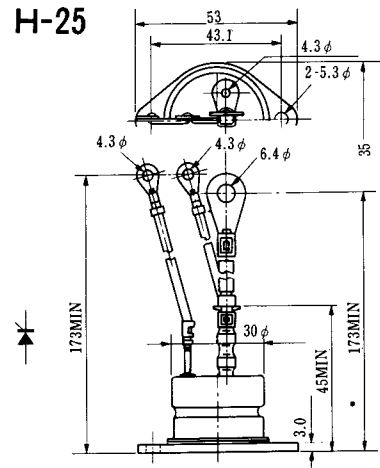
H-23



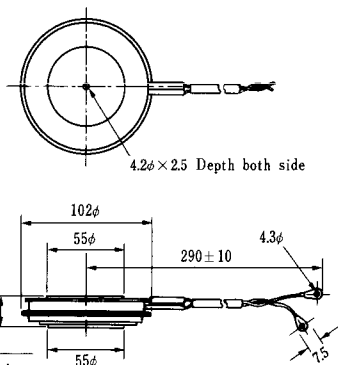
H-24



H-25

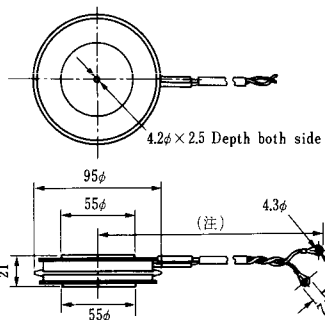


H-26



Type	Direction of polarity
CA12	

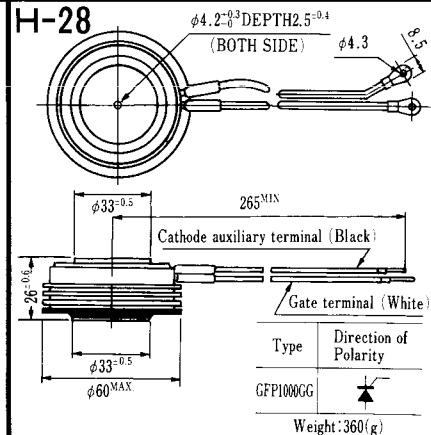
H-27



Type	Direction of polarity
CF11V	

(注) CC11V : 400 ± 10
CF11V : 250 ± 10

H-28



Note : The thickness is a dimension in press at the rated mounting force.

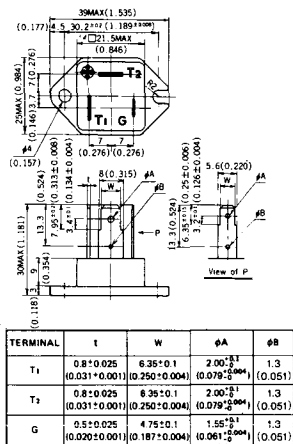


Note : The thickness is a dimension in press at the rated mounting force. Weight: 870(g)



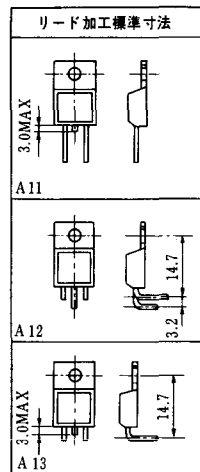
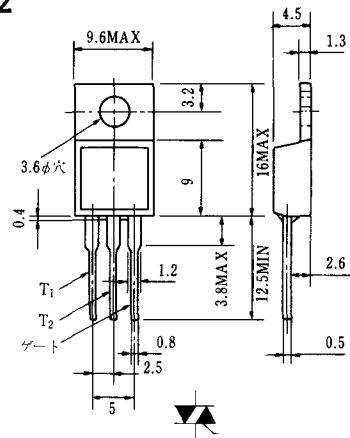
Note : The thickness is a dimension in press at the rated mounting force. Weight: 1,460(g)

HT-1

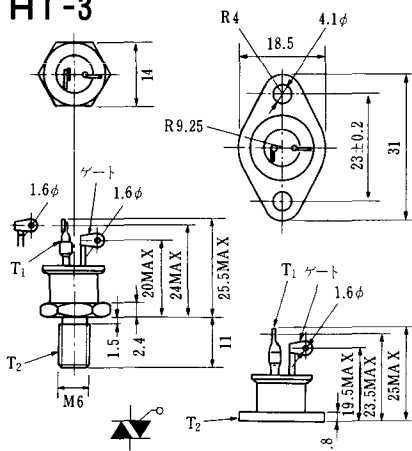


Unit in mm (inch)

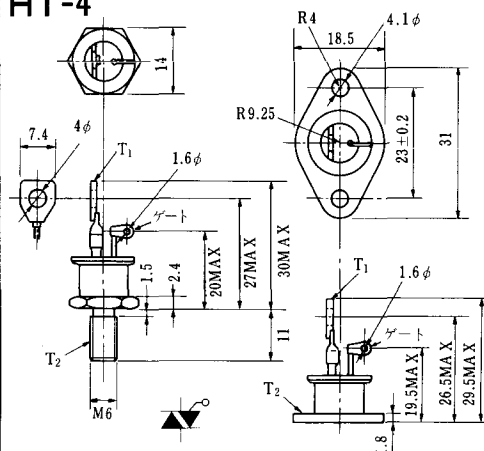
HT-2



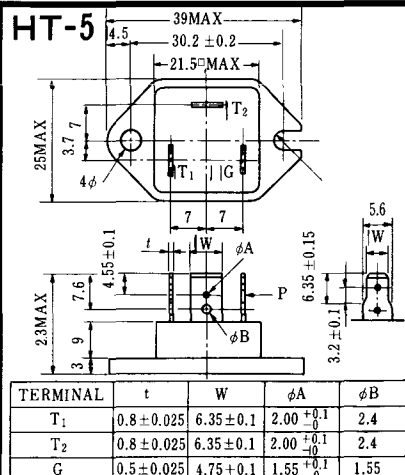
HT-3



HT-4



HT-5



M-1



M-2



M-3



M-4



M-5



M-6



M-7



M-8



M-9



M-10



M-11



M-12



M-13



M-14



M-15



M-16





M-25



M-26



M-27



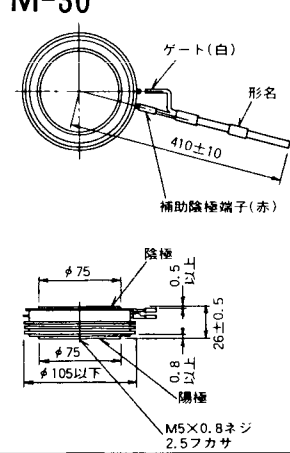
M-28



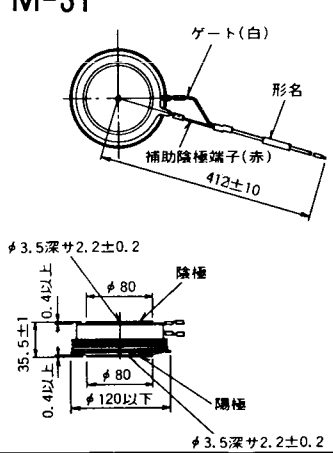
M-29



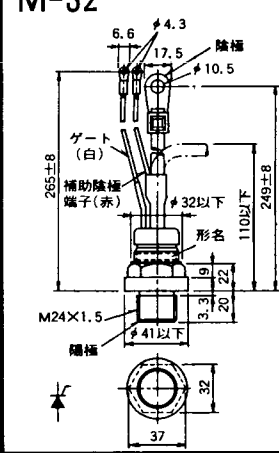
M-30



M-31



M-32



M-33



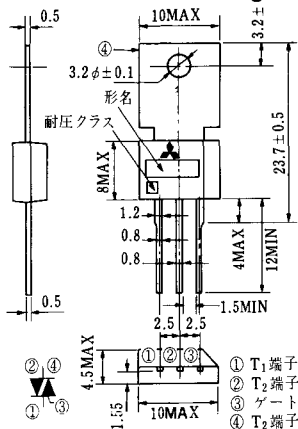
M-34



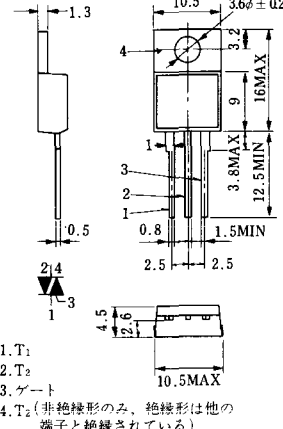
MT-1



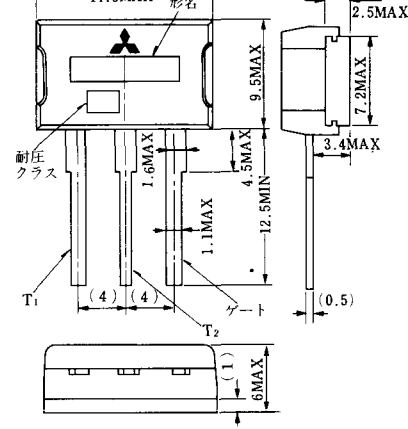
MT-2



MT-3



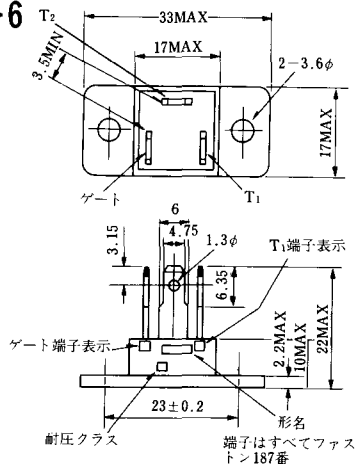
MT-4



MT-5



MT-6



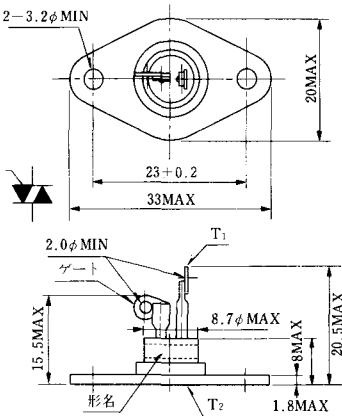
MT-7



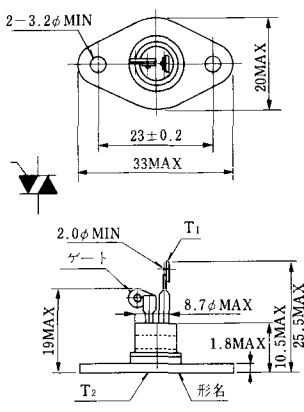
MT-8



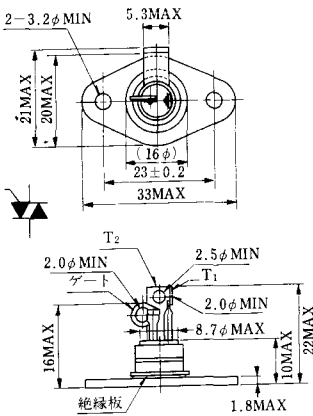
MT-9



MT-10



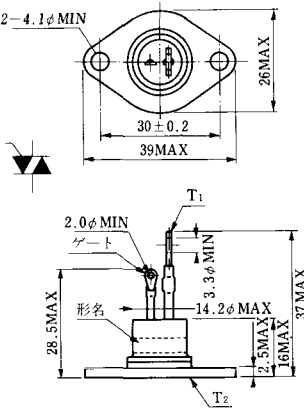
MT-11



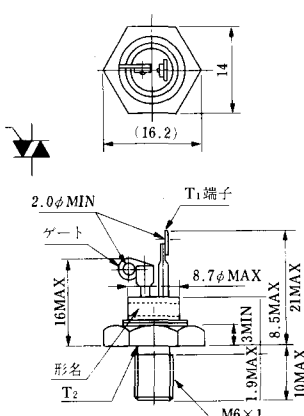
MT-12



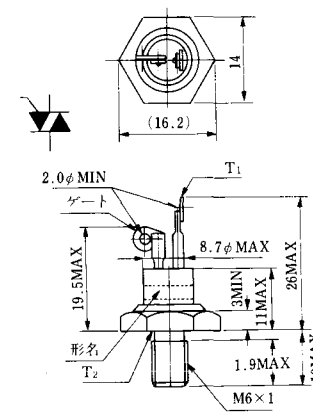
MT-13



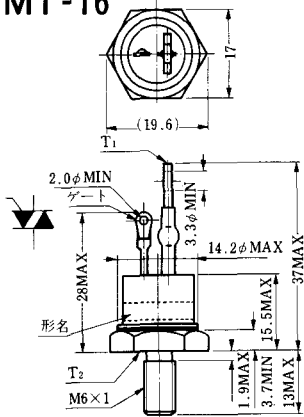
MT-14



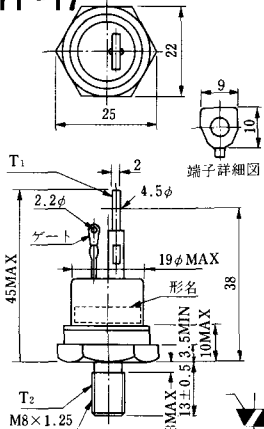
MT-15



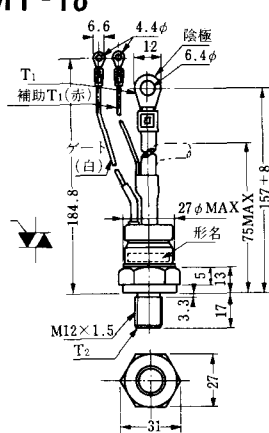
MT-16



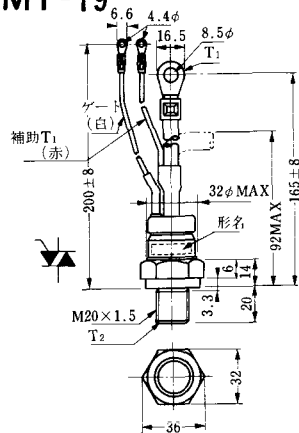
MT-17



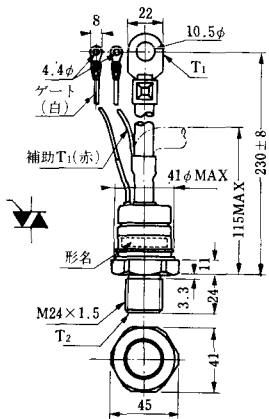
MT-18



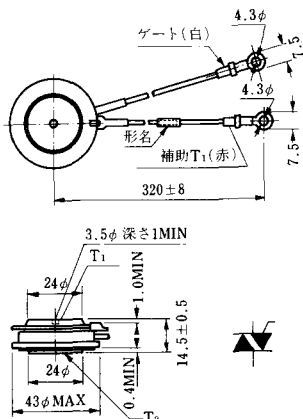
MT-19



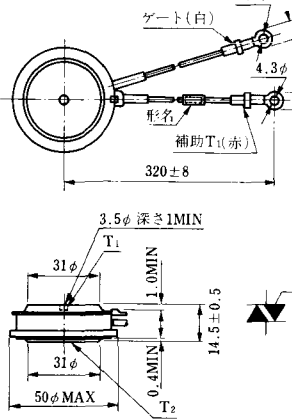
MT-20



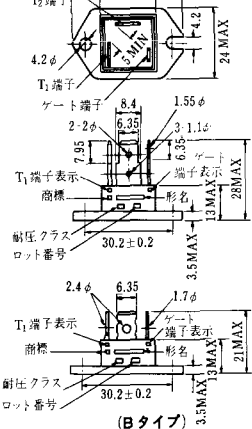
MT-21



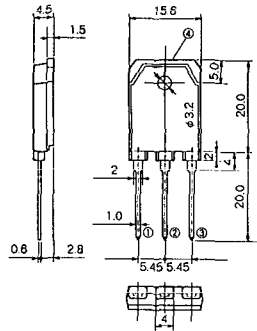
MT-22



MT-23

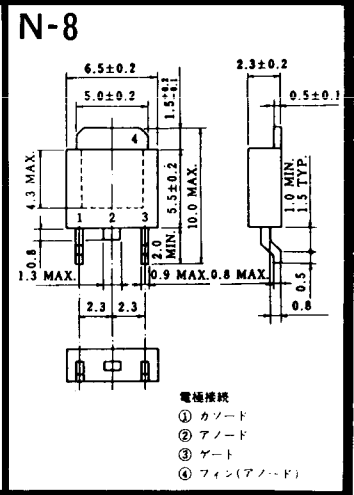
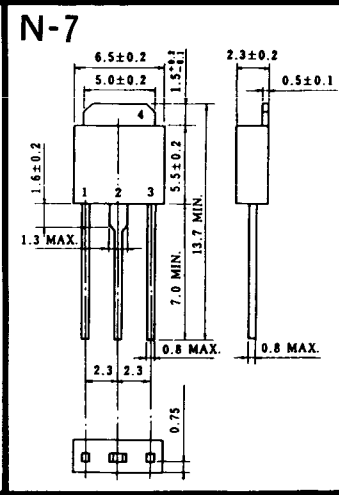
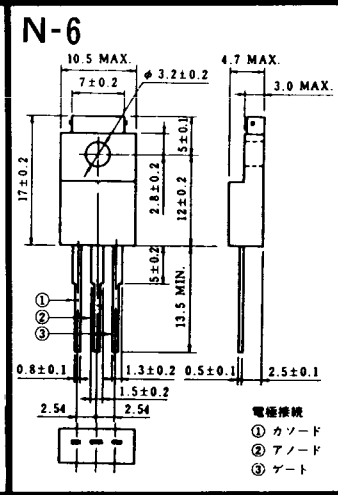
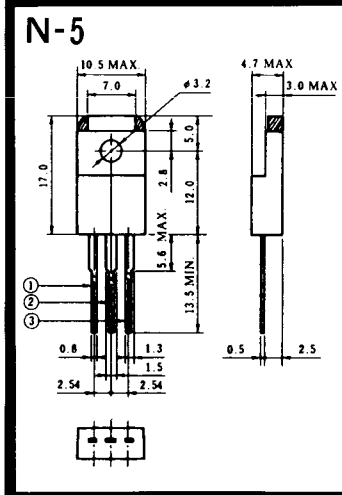
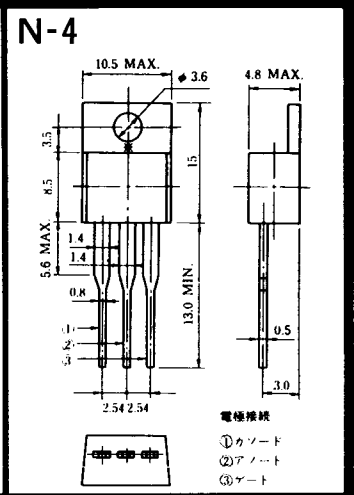
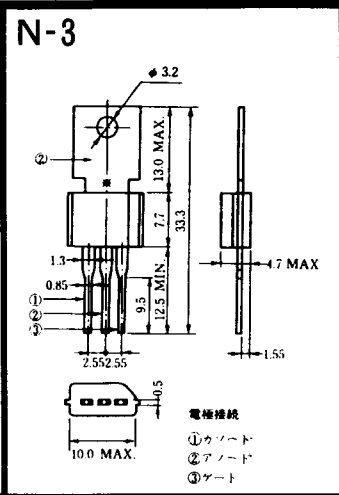
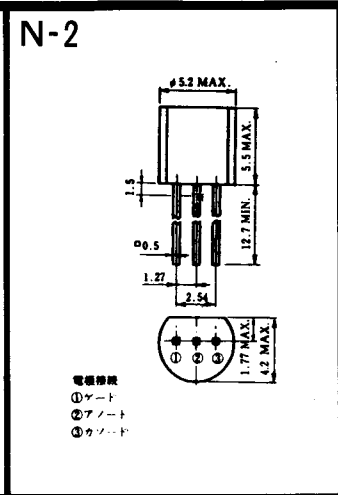
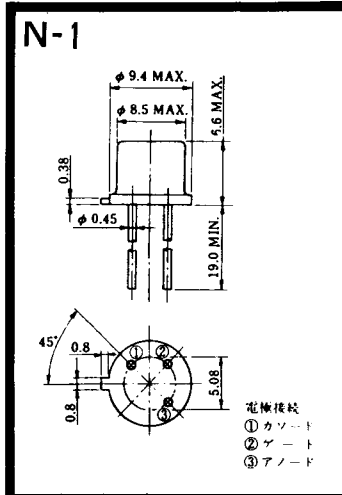


MT-24



TO - 3P

- ① T1 端子
- ② T2 端子
- ③ ゲート 端子
- ④ T2 端子



N-9



電極接続

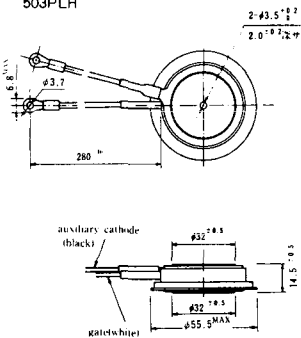
K : カソード

A : アノード

G : ゲート

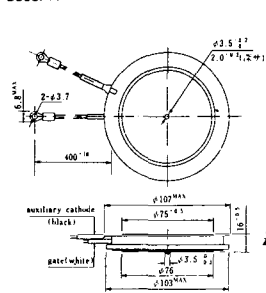
NI-16

503PLF
503PLH



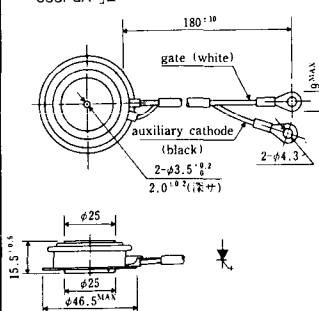
NI-17

3003PA



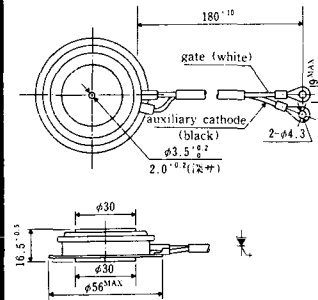
NI-18

353PGA┐E



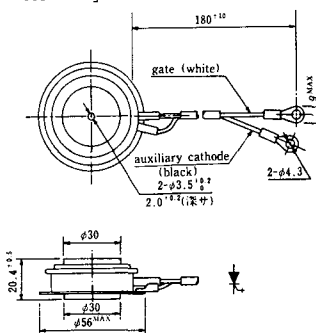
NI-19

603PGA, 603PGA┐JA, 803PGA



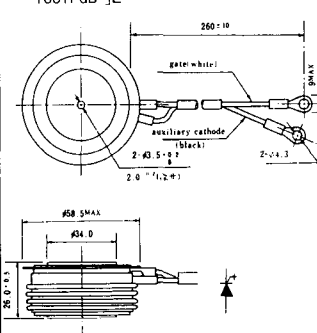
NI-20

603PGA┐E



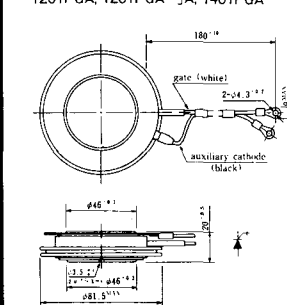
NI-21

1001PGB┐E



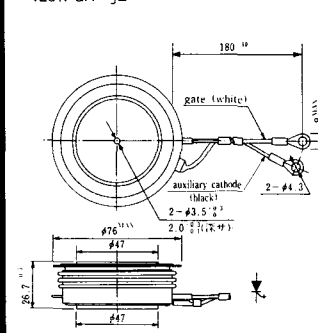
NI-22

1201PGA, 1201PGA┐JA, 1401PGA



NI-23

1201PGA┐E



NI-24

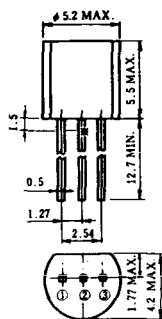
2001PGB^r JE



NI-25

NI-26

NT-1



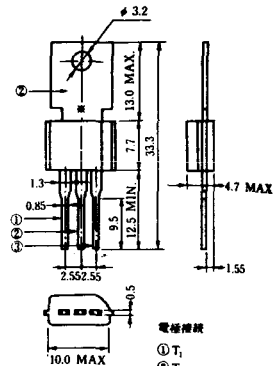
電極接続
① T₁
② ゲート
③ T₂

NT-2



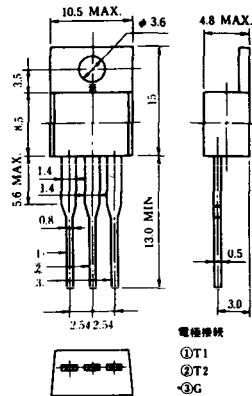
電極接続
① T₁
② ゲート
③ T₂

NT-3



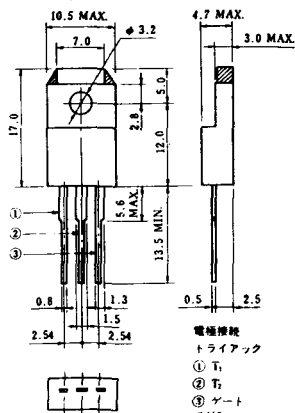
電極接続
① T₁
② T₂
③ ゲート

NT-4



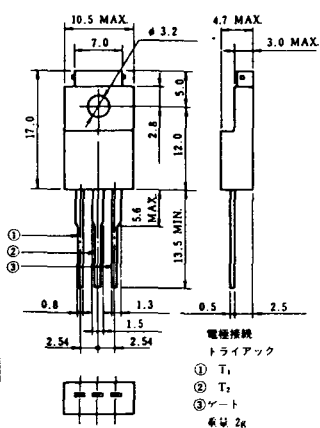
電極接続
① T₁
② T₂
③ G

NT-5



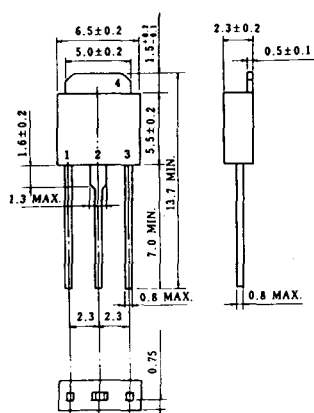
電極接続
トライアック
① T₁
② T₂
③ ゲート
④ G

NT-6

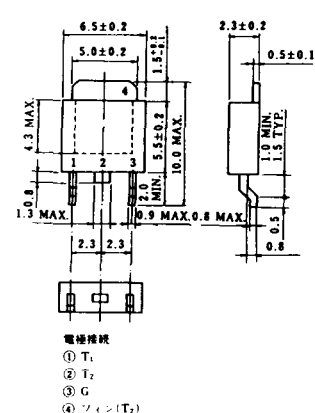


電極接続
トライアック
① T₁
② T₂
③ ゲート
④ G

NT-7

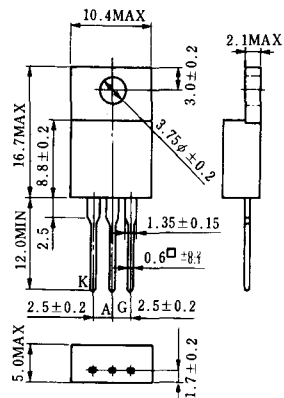


NT-8



電極接続
① T₁
② T₂
③ G
④ ソフト(T₂)

S-1



ST-1



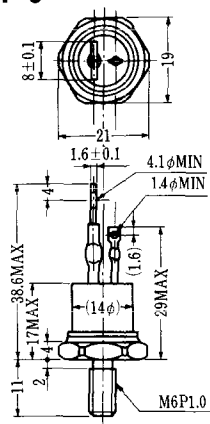
SA-1



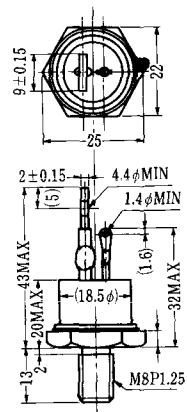
SA-2



SA-3



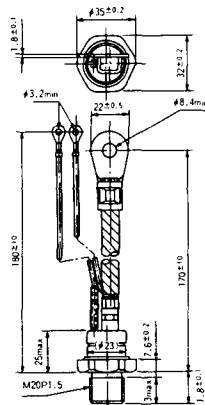
SA-4



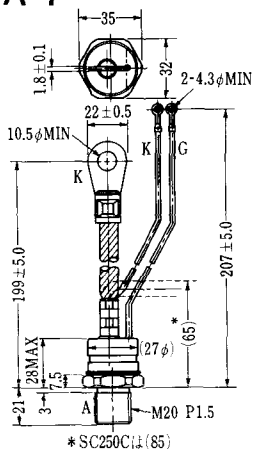
SA-5



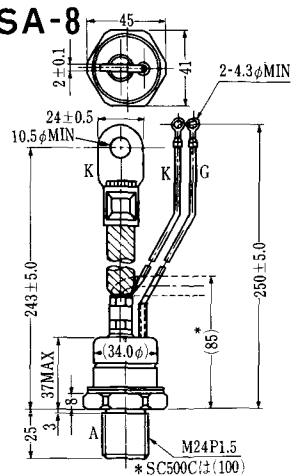
SA-6



SA-7



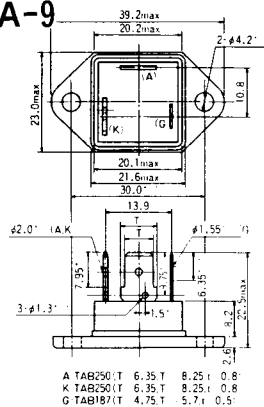
SA-8



* SC250C:(1)(85)

* SC500C:(1)(100)

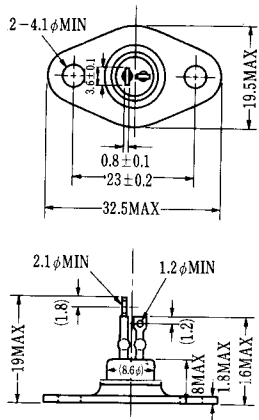
SA-9



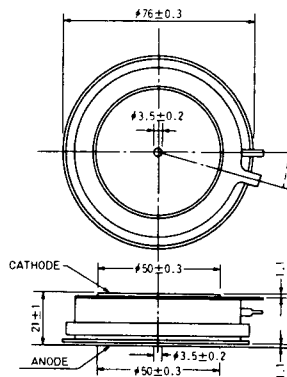
A TAB250(T) 6.35 T 8.25 I 0.8
 K TAB250(T) 6.35 T 8.25 I 0.8
 G TAB187(T) 4.75 T 5.7 I 0.5



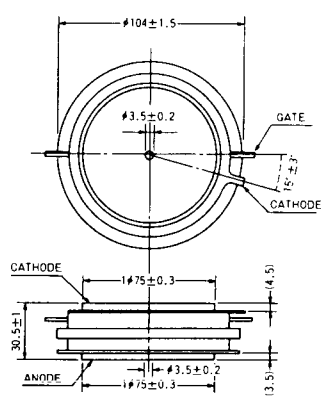
SA-10



SA-11



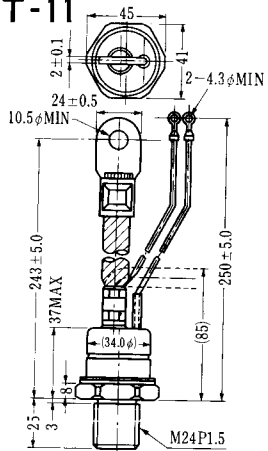
SA-12



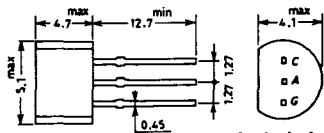
SAT-10



SAT-11

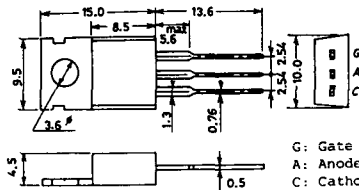


SY-1 (1096A)



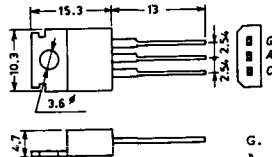
C: Cathode
A: Anode
G: Gate

SY-2 (1151)



G: Gate
A: Anode
C: Cathode

SY-3 (1104)



G: Gate
A: Anode
C: Cathode

SY-4 (1150)



G: Gate
A: Anode
C: Cathode

1097A



G: Gate

1102



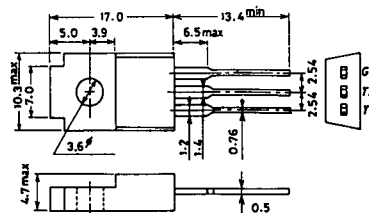
1141



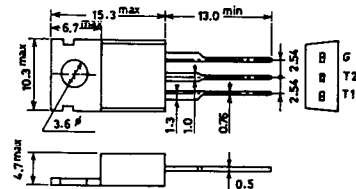
1142



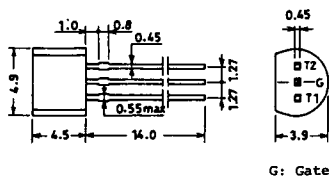
1144



1155

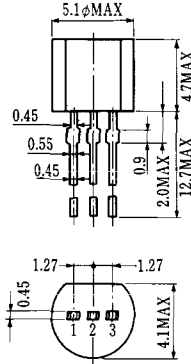


1192A



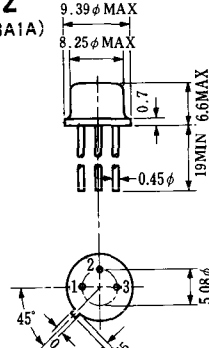
G: Gate

T-1 (13-5A1A)



- 1 ゲート
- 2 アノード
- 3 カソード

T-2 (13-8A1A)



1. カソード
2. ゲート
3. アノード(ケース)

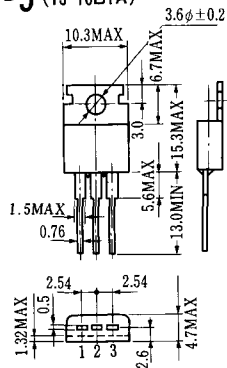
T-3 (13-8C1A)



アノード

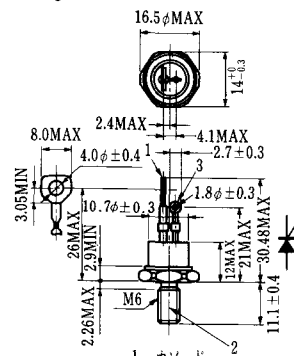
- 1 カソード
- 2 アノード
- 3 ゲート

T-5 (13-10B1A)



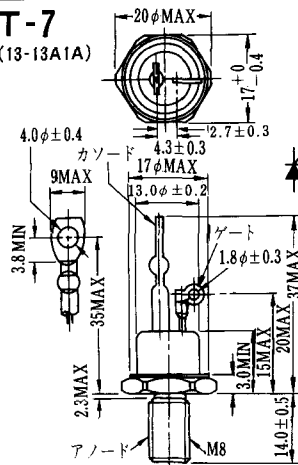
- 1 カソード
- 2 アノード
- 3 ゲート

T-6 (13-11D1A)



- 1 カソード
- 2 アノード
- 3 ゲート

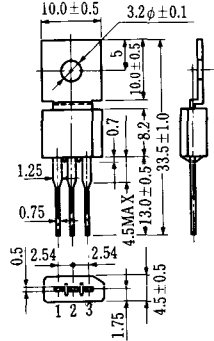
T-7 (13-13A1A)



アノード

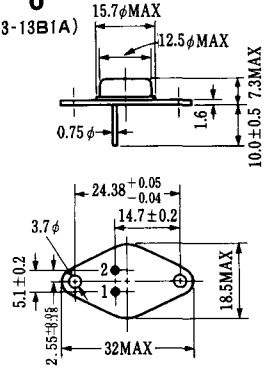
1. ゲート
2. カソード
- アノード(ケース)

T-4 (13-10A1A)



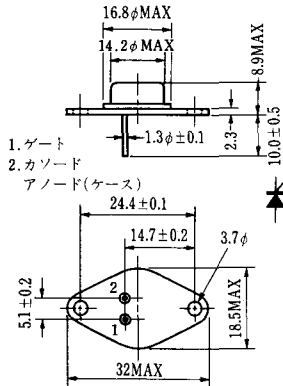
- 1 カソード
- 2 アノード
- 3 ゲート

T-8 (13-13B1A)



1. ゲート
2. カソード
- アノード(ケース)

T-9 (13-14A1A)



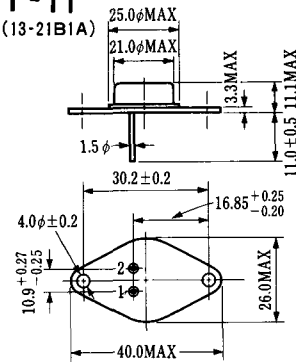
1. ゲート
2. カソード
- アノード(ケース)

T-10 (13-19A1A)



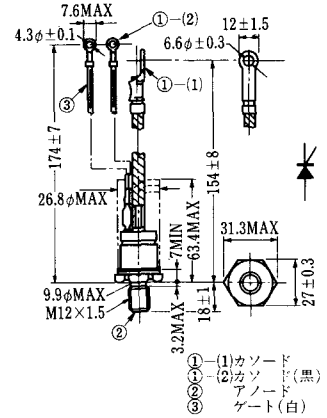
1. カソード
2. アノード
3. ゲート

T-11 (13-21B1A)



1. ゲート
2. カソード
- アノード(ケース)

T-12 (13-27B1B)



- ① (1) カソード
- ① (2) カソード(黒)
- ② アノード
- ③ ゲート(白)

T-13 (13-27C1A)



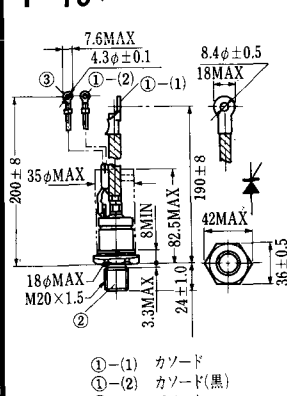
- 1-(1) カソード
- 1-(2) カソード(黒)
- 2 アノード
- 3 ゲート(白)

T-14 (13-32A1A)



- 1-(1) カソード
- 1-(2) カソード(黒)
- 2 アノード
- 3 ゲート(白)

T-15 (13-35C1B)



- ① (1) カソード
- ① (2) カソード(黒)
- ② アノード
- ③ ゲート(白)

T-16 (13-40B1A)

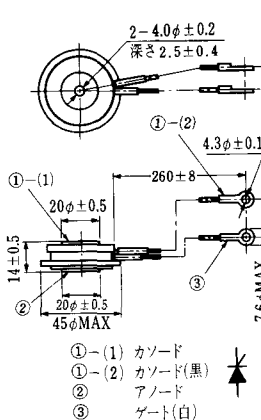


- ① (1) カソード
- ① (2) カソード(黒)
- ② アノード
- ③ ゲート(白)

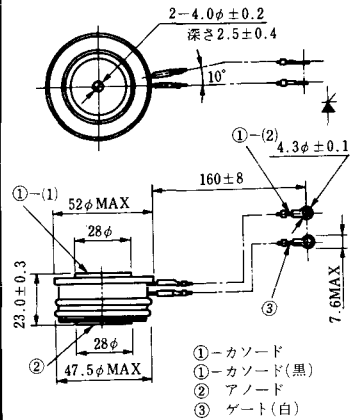
T-17 (13-42A1A)



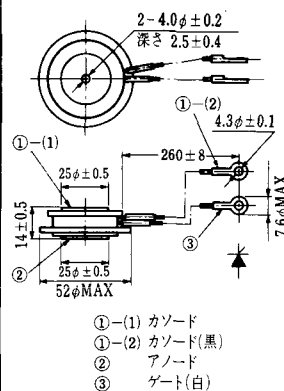
T-18 (13-45D1A)



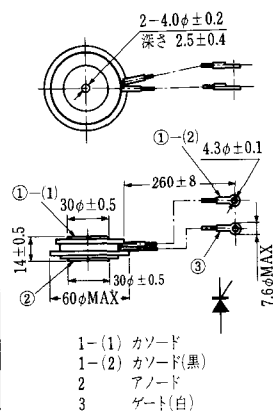
T-19 (13-52B1A)



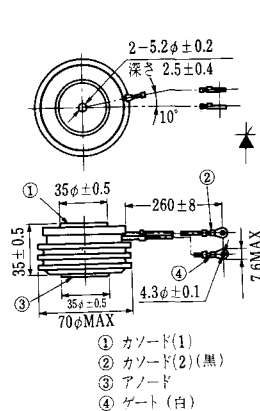
T-20 (13-52C1A)



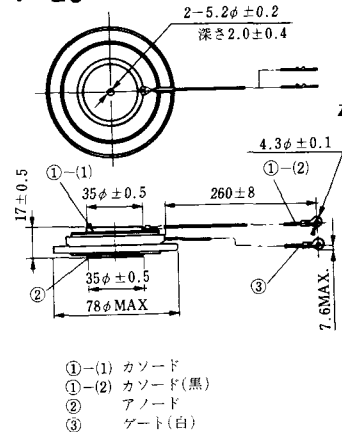
T-21 (13-60A1A)



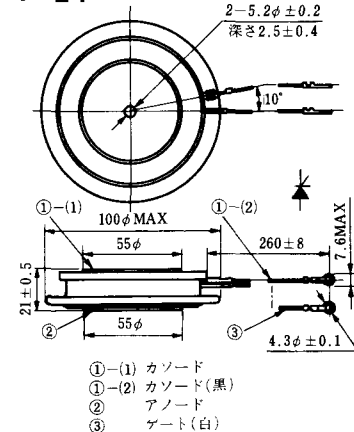
T-22 (13-70C1A)



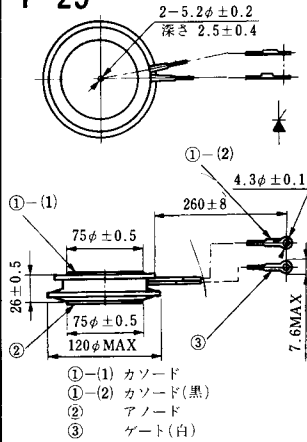
T-23 (13-78A1A)



T-24 (13-100C1A)



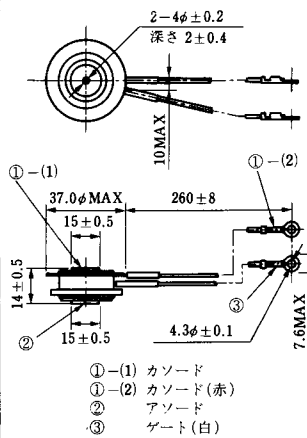
T-25 (13-120A2A)



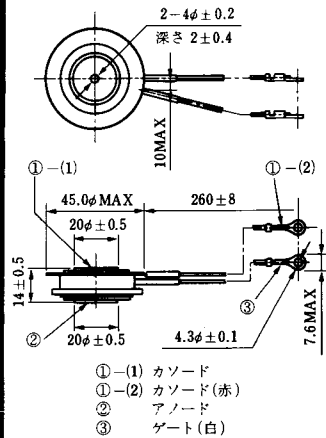
T-26 (13-150A1A)



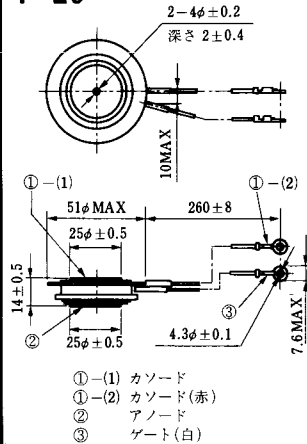
T-27 (13-37A1A)



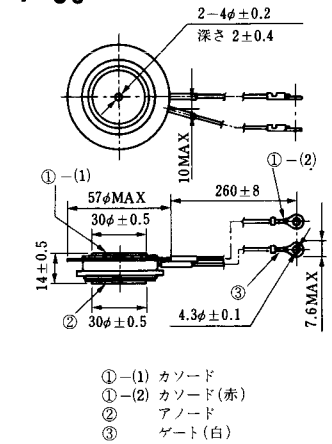
T-28 (13-45E1A)



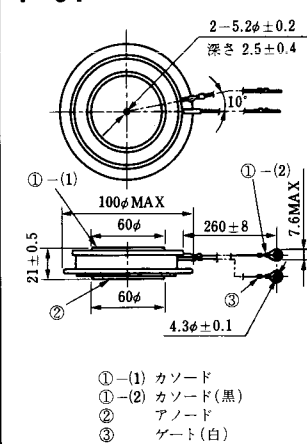
T-29 (13-51A1A)



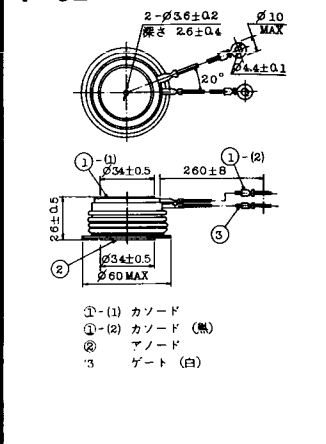
T-30 (13-57A1A)



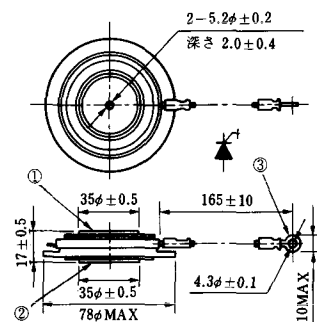
T-31 (13-100E1A)



T-32 (13-60E3A)

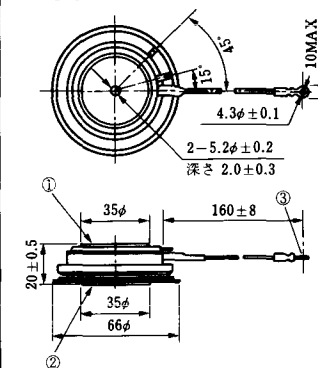


T-33 (13-78B1A)



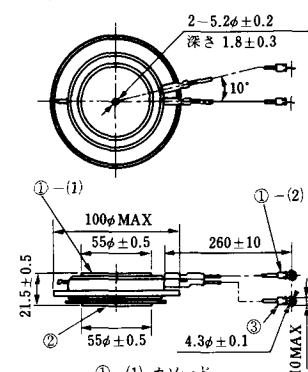
- ① カソード
- ② アノード
- ③ ゲート

T-34 (13-66A1A)



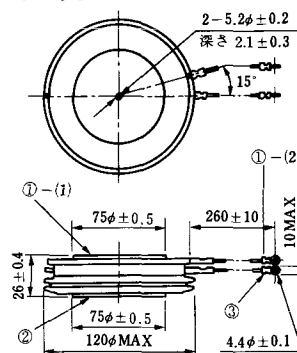
- ① カソード
- ② アノード
- ③ ゲート

T-35 (13-100D1A)



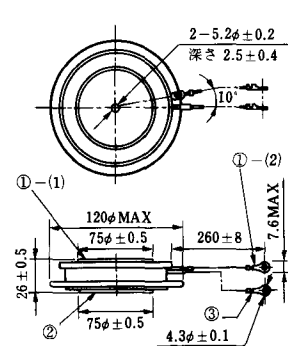
- ①-(1) カソード
- ①-(2) カソード(黒)
- ② アノード
- ③ ゲート(白)

T-36 (13-120E1A)



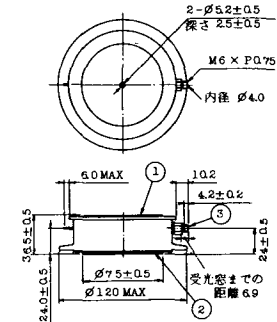
- ①-(1) カソード
- ①-(2) カソード(黒)
- ② アノード
- ③ ゲート(白)

T-37 (13-120A1A)



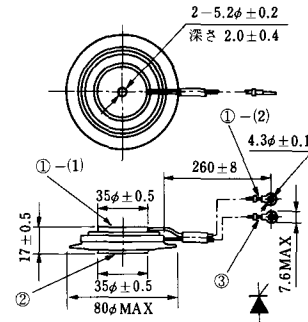
- ①-(1) カソード
- ①-(2) カソード(黒)
- ② アノード
- ③ ゲート(白)

T-38 (13-120C1A)



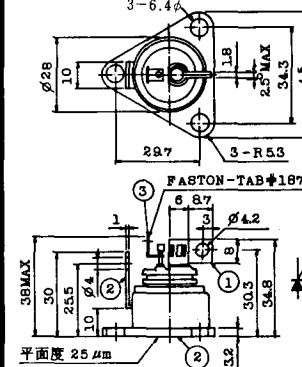
- ① カソード
- ② アノード
- ③ ゲート

T-39 (13-80B1A)



- ①-(1) カソード
- ①-(2) カソード(黒)
- ② アノード
- ③ ゲート(白)

T-40 (13-28A1A)



- 1. カソード
- 2. アノード
- 3. ゲート

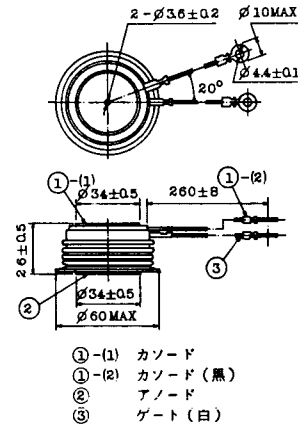
T-41 (13-28A2A)



T-42 (13-45F1A)



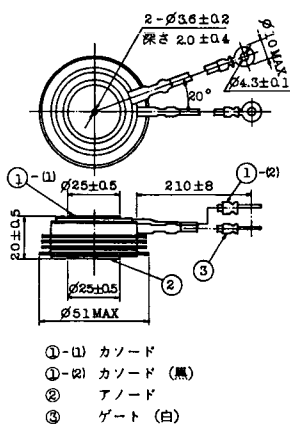
T-43 (13-60E2A)



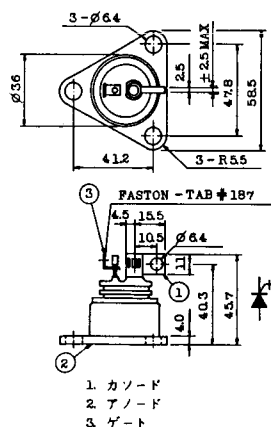
T-44 (13-36A1A)



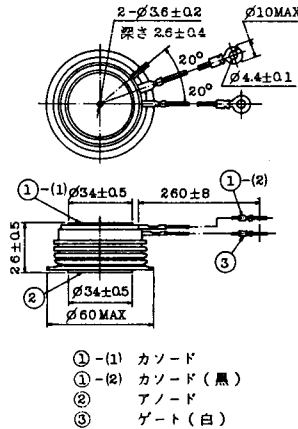
T-45 (13-51B1A)



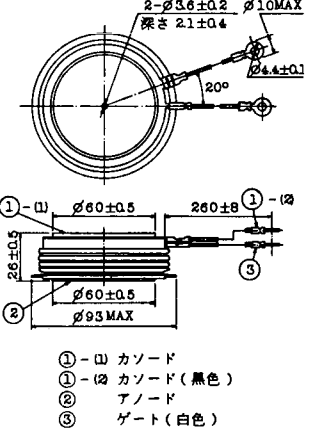
T-46 (13-36B1A)



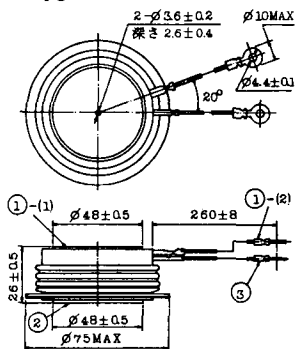
T-47 (13-60E1A)



T-48 (13-93C1A)

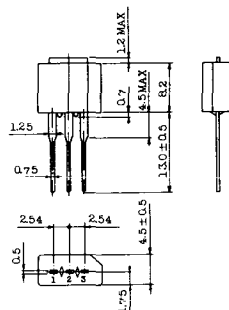


T-49 (13-75A1A)



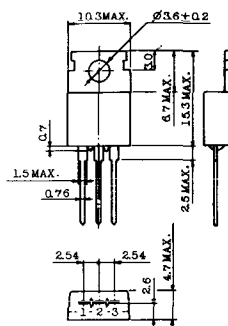
- 1-(1) カソード
1-(2) カソード (黒)
2 アノード
3 ゲート (白)

T-50 (13-10A3A)



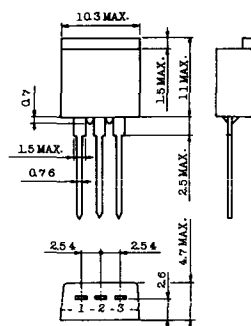
- 1 カソード
2 アノード
3 ゲート

T-51 (13-10D1A)



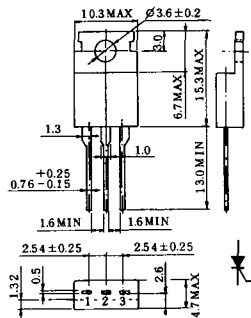
- 1 カソード
2 アノード
3 ゲート

T-52 (13-10D2A)



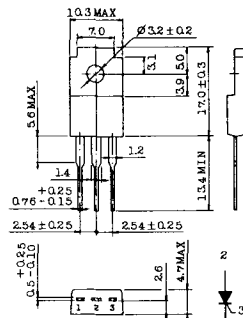
- 1 カソード
2 アノード
3 ゲート

T-53 (13-10E1B)



- 1 カソード
2 アノード
3 ゲート

T-54 (13-10F1B)



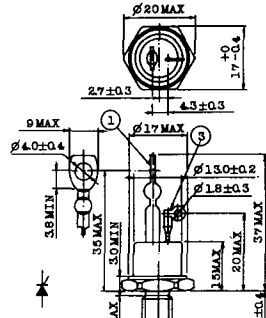
- 1 カソード
2 アノード
3 ゲート

T-55 (13-5A1D)



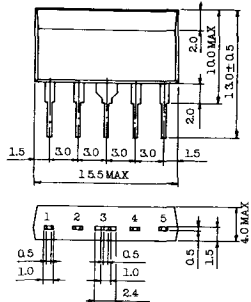
- 1 カソード
2 アノード
3 アノード

T-56 (13-13C1A)



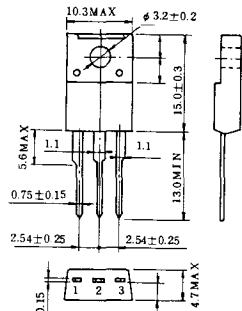
- 1 カソード
2 アノード
3 ゲート

T-57 (12-16C1A)



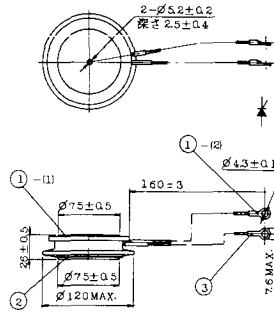
1. アノード (主)
2. ゲート (主)
3. カソード (共通)
4. ゲート (補助)
5. アノード (補助)

T-58 (13-10H1B)



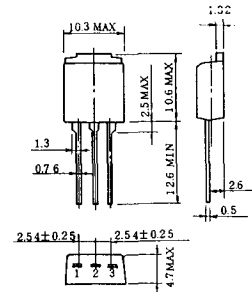
1. カソード
2. アノード
3. ゲート

T-59 (13-120A1A)



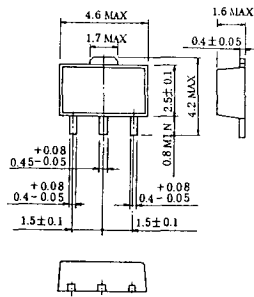
- 1-(1) カソード
- 1-(2) カソード (黒)
2. アノード
3. ゲート (白)

T-60



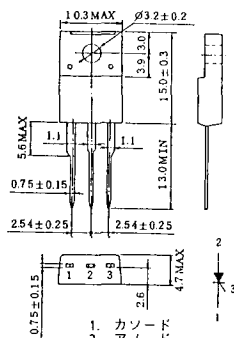
1. カソード
2. アノード
3. ゲート

T-61 (13-5B1A)



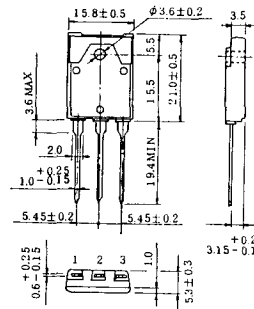
1. ゲート
2. アノード
3. カソード

T-62 (13-10H1A)



1. カソード
2. アノード
3. ゲート

T-63 (13-16A1B)



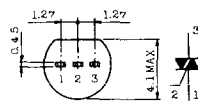
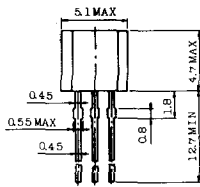
1. カソード
2. アノード
3. ゲート

TT-1



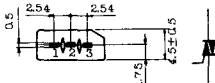
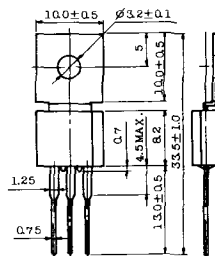
- 1 ゲート
- 2 T₂
- 3 T₁

TT-2



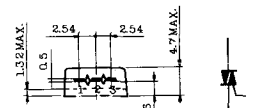
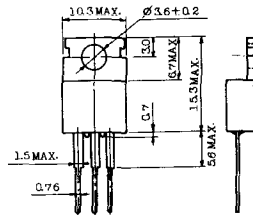
- 1 T₁
- 2 ゲート
- 3 T₂

TT-3



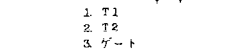
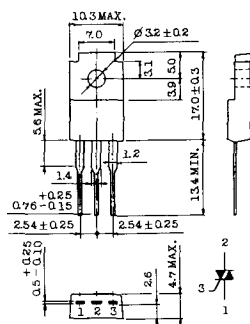
- 1 T₁
- 2 T₂
- 3 ゲート

TT-4



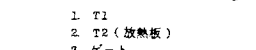
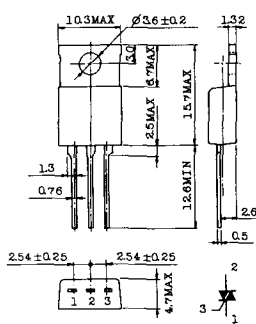
- 1 T₁
- 2 T₂
- 3 ゲート

TT-5



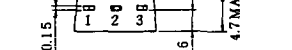
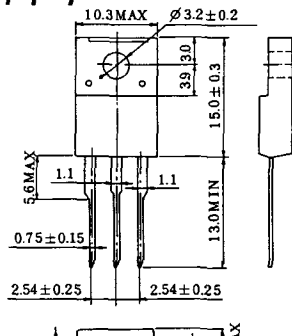
- 1 T₁
- 2 T₂
- 3 ゲート

TT-6



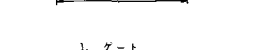
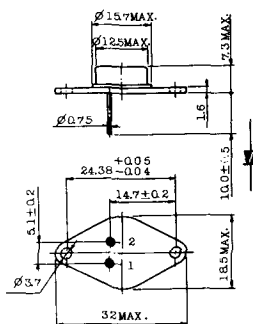
- 1 T₁
- 2 T₂ (放熱板)
- 3 ゲート

TT-7



- 1 T₁
- 2 T₂
- 3 ゲート

TT-8



- 1 ゲート
- 2 T₁
- T₂ (ケース)

TT-9



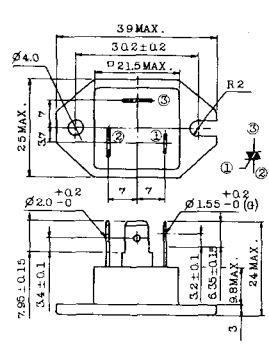
- 1. ゲート
- 2. T₁
- 3. T₂ (ケース)

TT-10



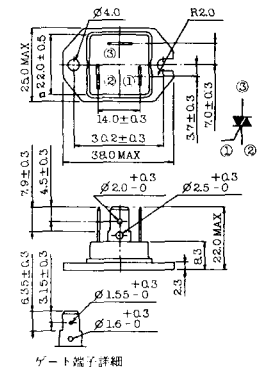
- 1. ゲート
- 2. T₁
- 3. T₂ (ケース)

TT-11



- 1. ゲート (フーストン端子 #187)
- 2. T₁ (" #250)
- 3. T₂ (" #250)

TT-12



ゲート端子詳細

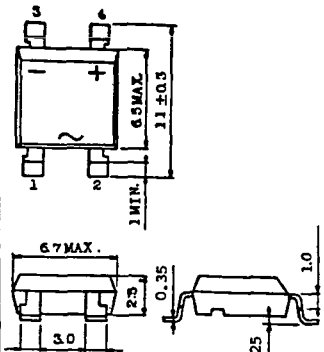
- ① ゲート (フーストン端子 #187)
- ② T₁ (" #250)
- ③ T₂ (" #250)

TT-13



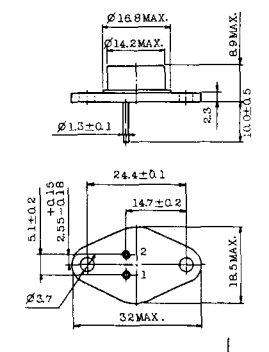
- 1, 2: T₂
- 3: GATE
- 4: T₁

TT-14



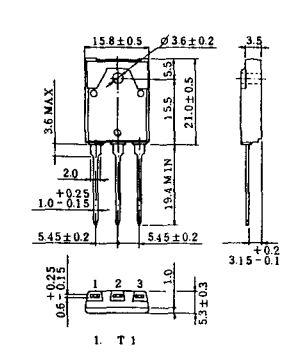
- 1, 2: T₂
- 3: GATE
- 4: T₁

TT-15 (13-14A1B)



- 1. ゲート
- 2. T₁
- T₂ (ケース)

TT-16 (13-16A1A)



- 1. T₁
- 2. T₂
- 3. ゲート

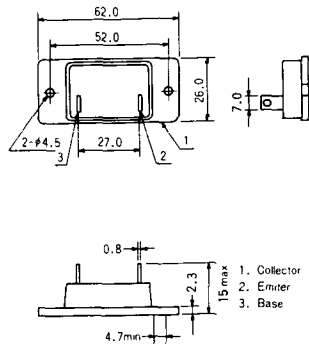


TS-8

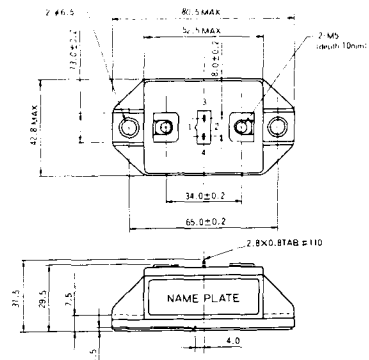


- 1. ベース
- 2. エミッタ
コレクタ
(ケース)

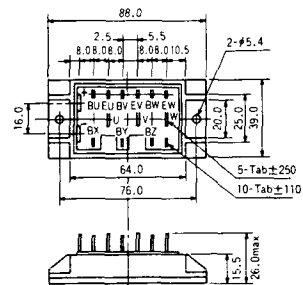
S-62A1A



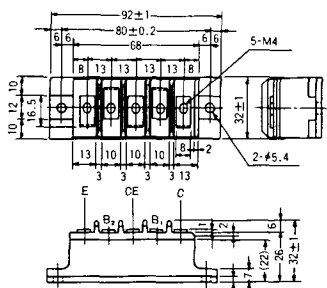
S-80A1A



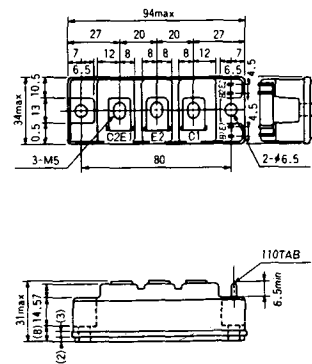
S-88D1A



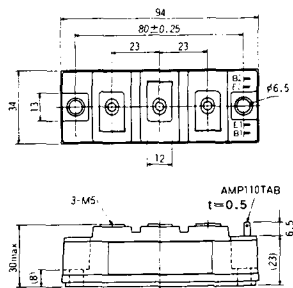
S-92B1A



S-94B1A



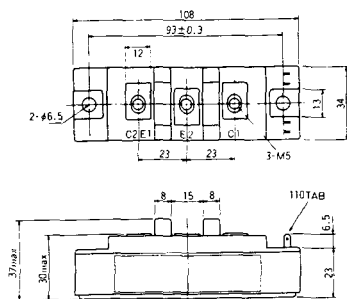
S-94B1B



S-108B1A



S-108B1B



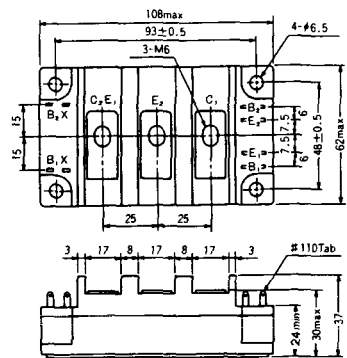
S-108B1C



S-108B2A



S-108B2B



2-22B1A



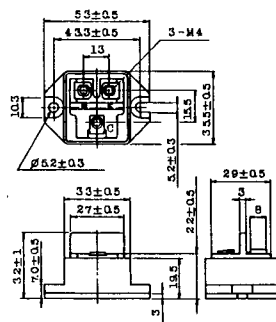
2-27A4A



2-33C1A



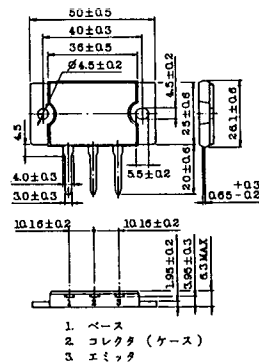
2-33D1A



2-33F1A



2-37A1A



2-48A3A



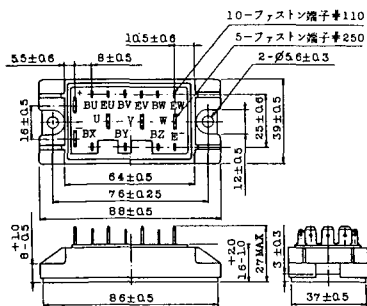
2-48A3B



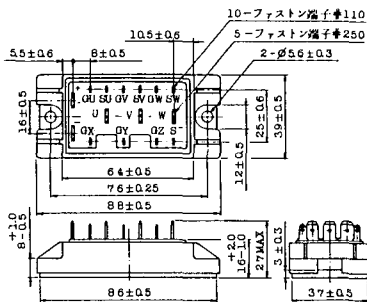
2-48A4A



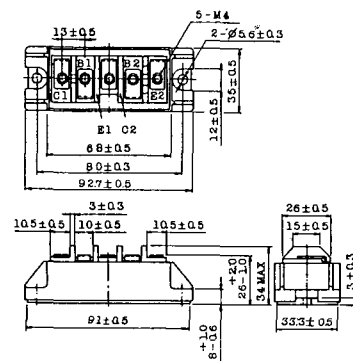
2-64A2A



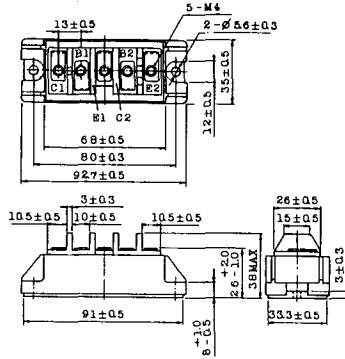
2-64A2B



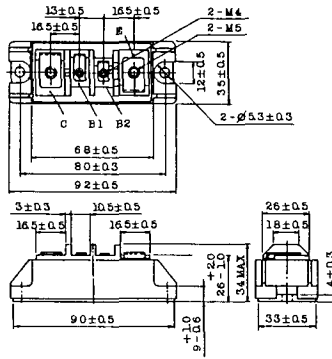
2-68A2A



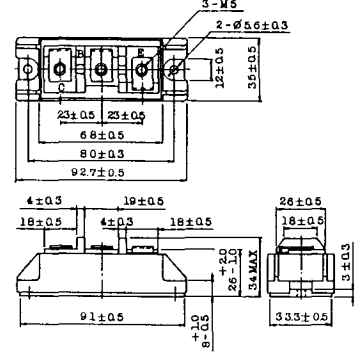
2-68B2A



2-68C1A



2-68D2A



2-72A3A



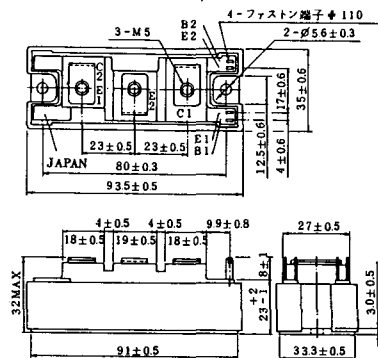
2-80A1A



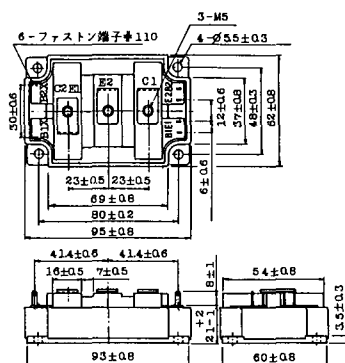
2-80B1A



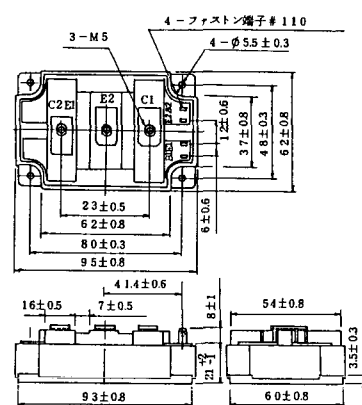
2-94D1A



2-96A3A



2-96A4A



2-98B1A



2-98C2A



2-108A2A



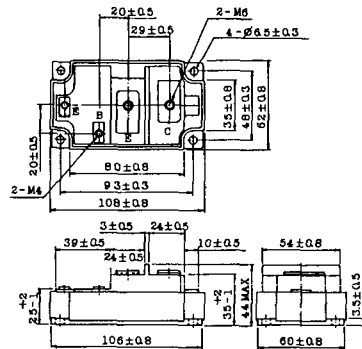
2-108B1A



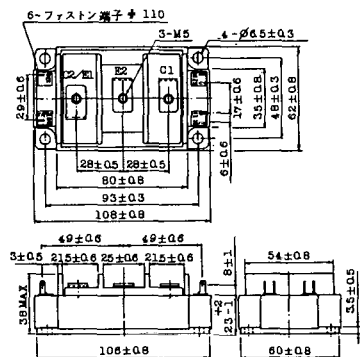
2-109A3A



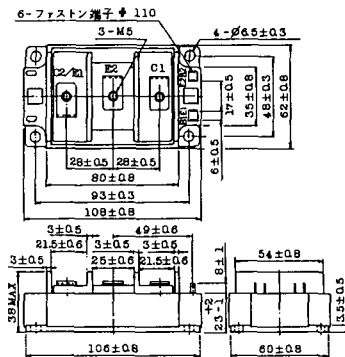
2-109A4A



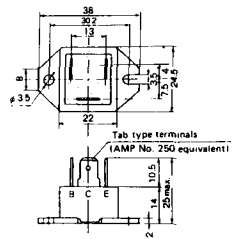
2-109B3A



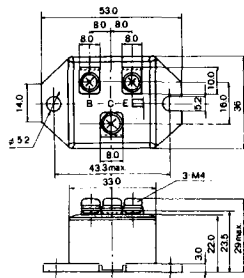
2-109B4A



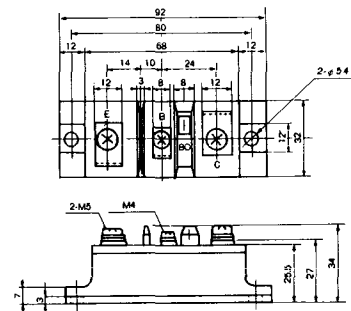
M-101



M-102



M-103



M-104



M-105



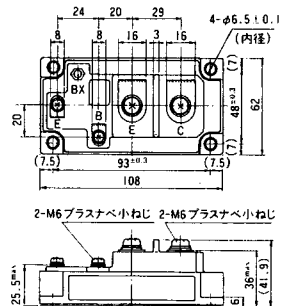
M-106



M-107



M-116



M-201



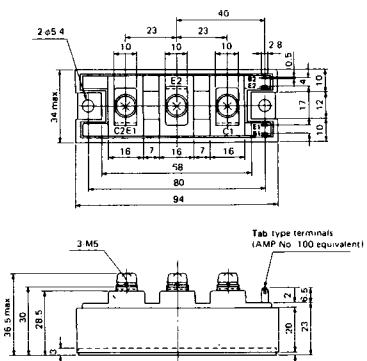
M-202



M-203



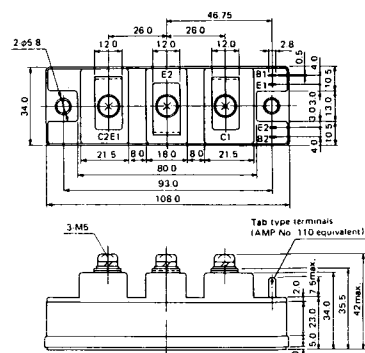
M-204



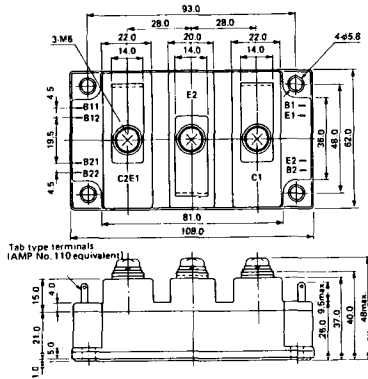
M-205



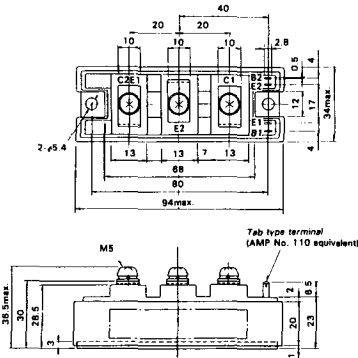
M-206



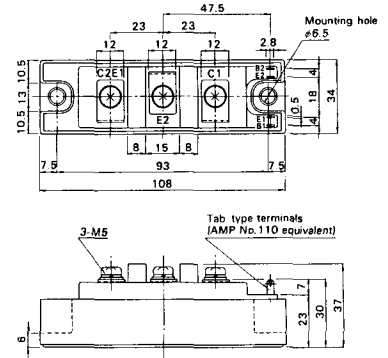
M-207



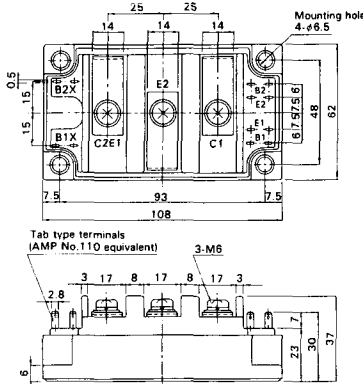
M-208



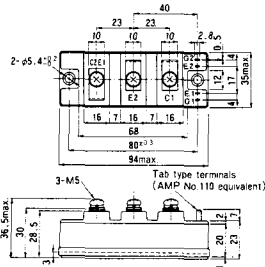
M-209



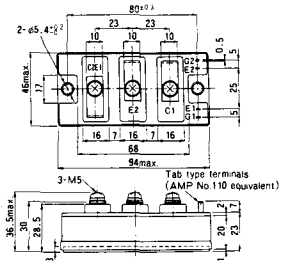
M-210



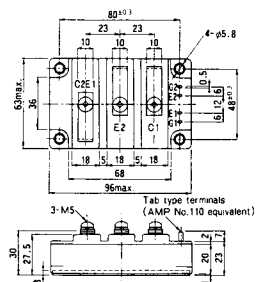
M-211



M-212

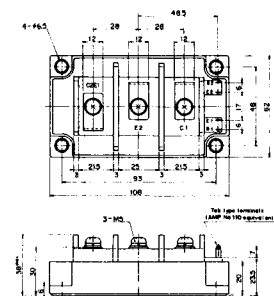


M-213

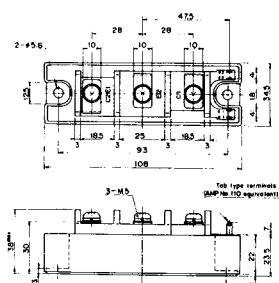


M-214

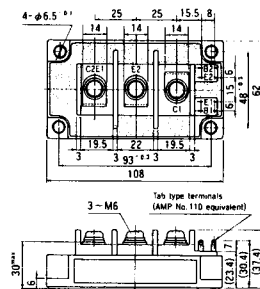
M-215



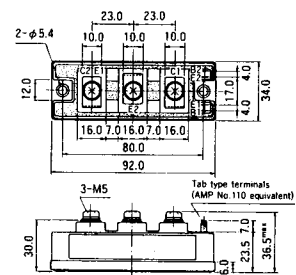
M-216



M-217



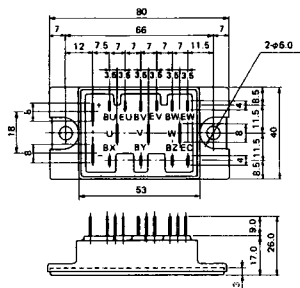
M-218



M-219



M-601



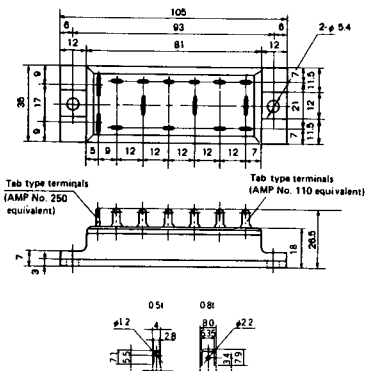
Tab type terminals
(AMP No. 110 equivalent)



Tab type terminals
(AMP No. 250 equivalent)



M-602



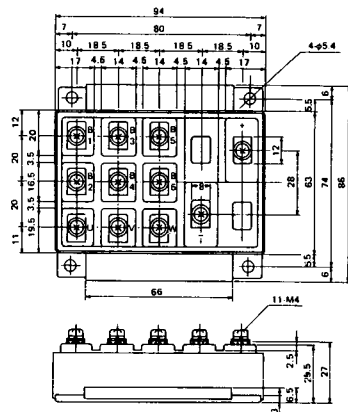
Tab type terminals
(AMP No. 250 equivalent)



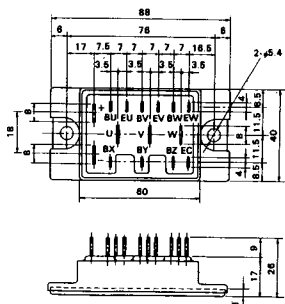
Tab type terminals
(AMP No. 110 equivalent)



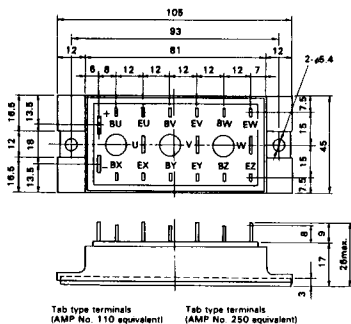
M-603



M-604



M-605



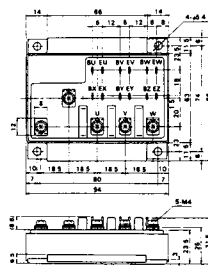
Tab type terminals
(AMP No. 110 equivalent)



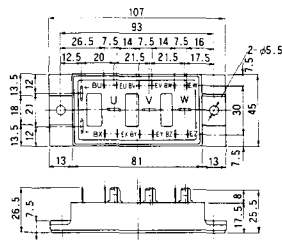
Tab type terminals
(AMP No. 250 equivalent)



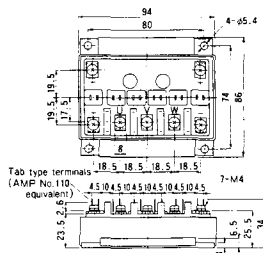
M-606



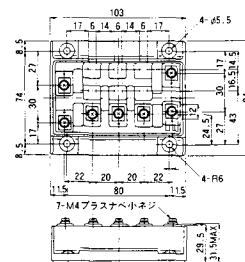
M-607



M-608



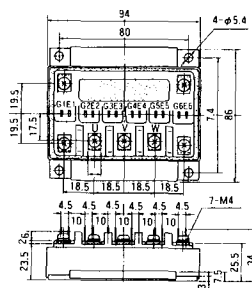
M-609



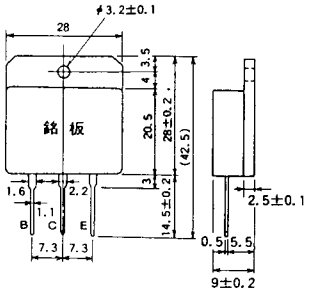
M-610



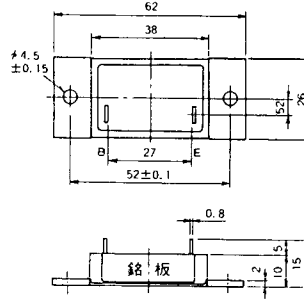
M-616



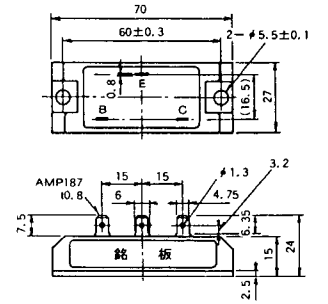
M-1A1A



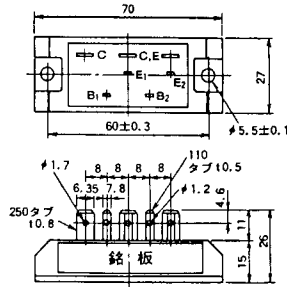
M-2A1A



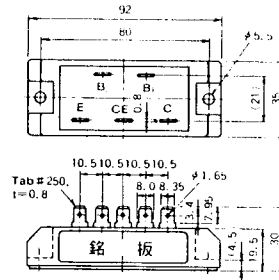
M-2B1A



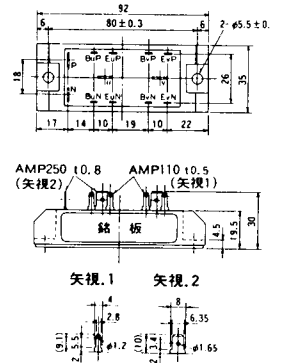
M-2B2A



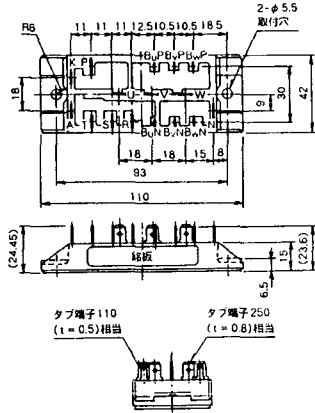
M-2C2A



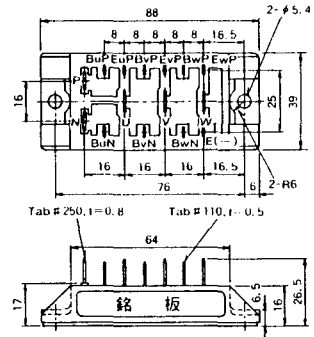
M-2D4A



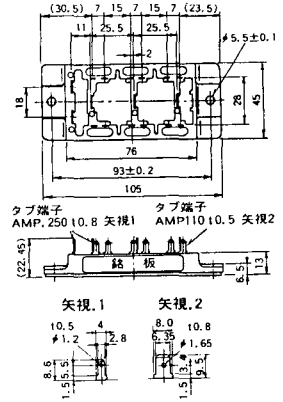
M-2E6A



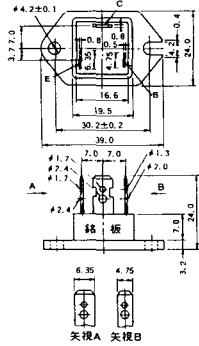
M-2F6A



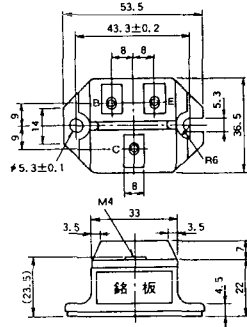
M-2G6A



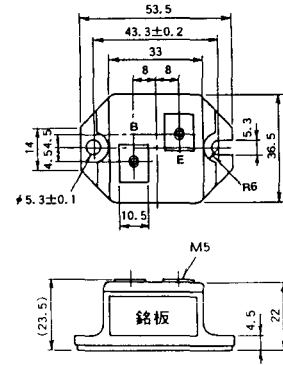
M-3A1A



M-3B1A



M-3B1B



M-3C1A



M-3D6A



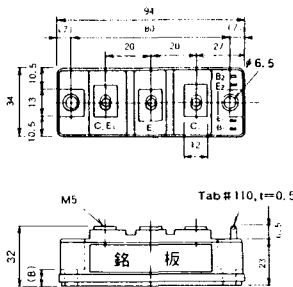
M-3E6A



M-4A1A



M-4A2A



M-4A1B



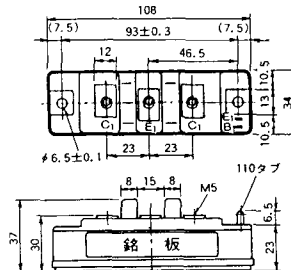
M-4A2B



M-4B2A



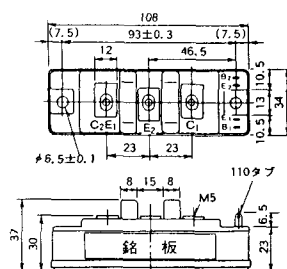
M-5A1A



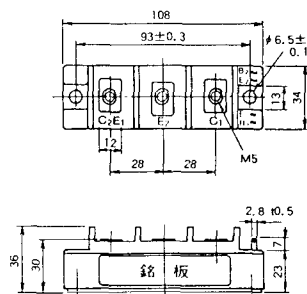
M-5A1B



M-5A2A



M-5B2A



M-5C2A



M-5D2A



M-6A1A



M-7A1A



M-7B1A



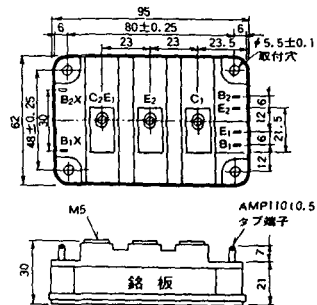
M-8A1A



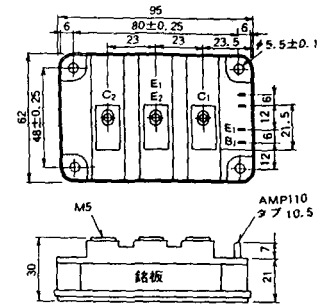
M-8A1B



M-8A2A



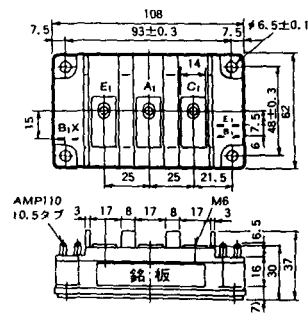
M-8A2B



M-8B2A



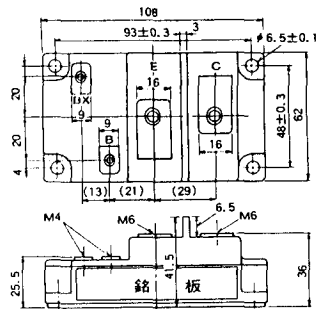
M-9A1A



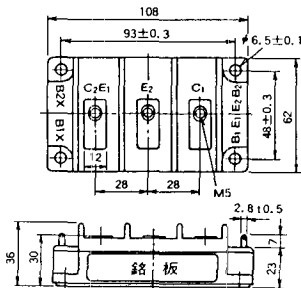
M-9A2A



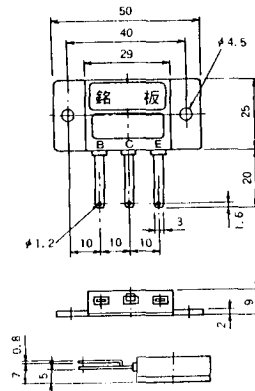
M-9B1A



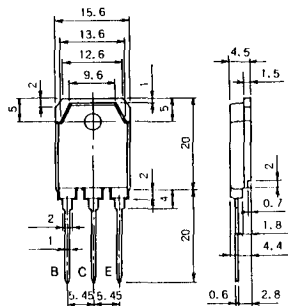
M-9C2A



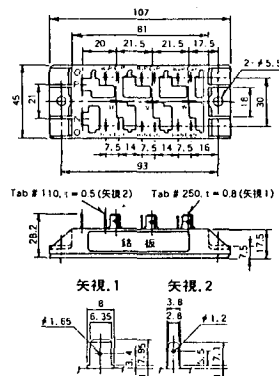
M-1A1B



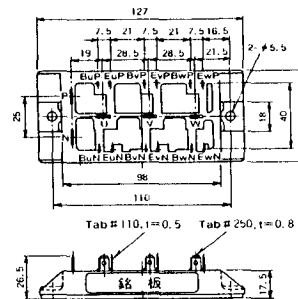
M-1A1C



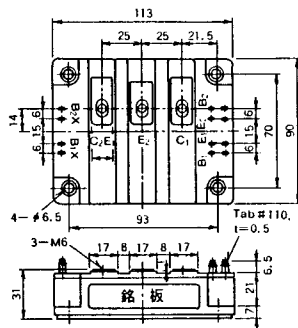
M-2E6B



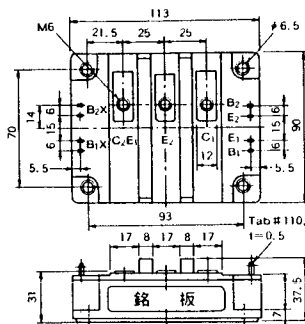
M-2E6C



M-10A2A



M-10A2B



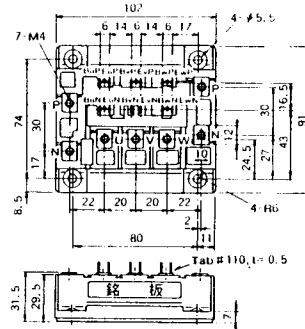
M-11A2A



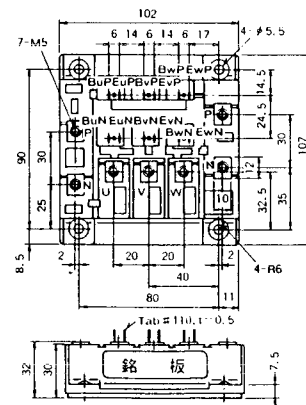
M-12A6A



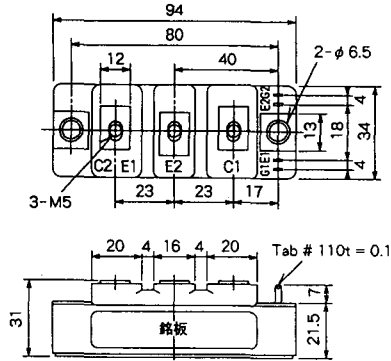
M-12B6A



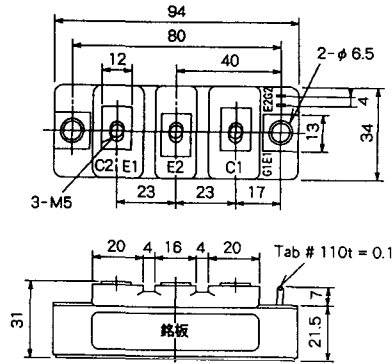
M-12B6B



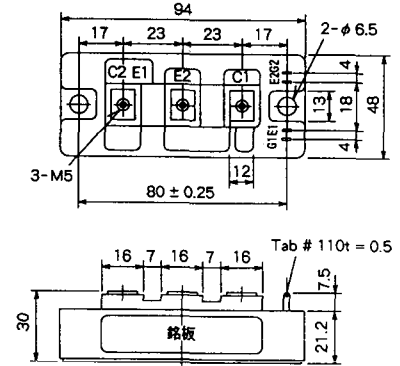
M-4A2D



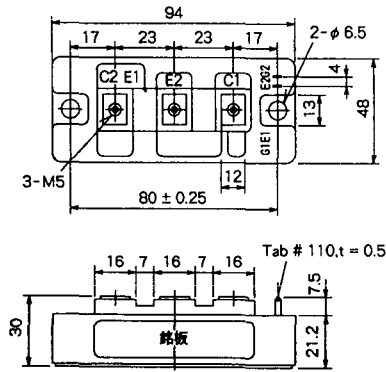
M-4A2E



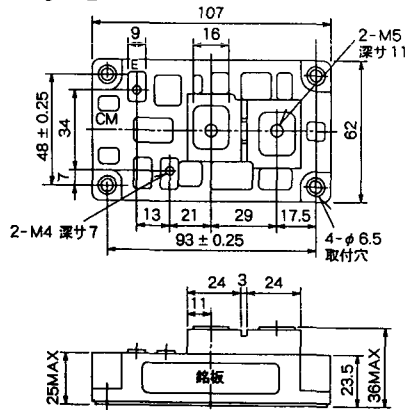
M-4C2A



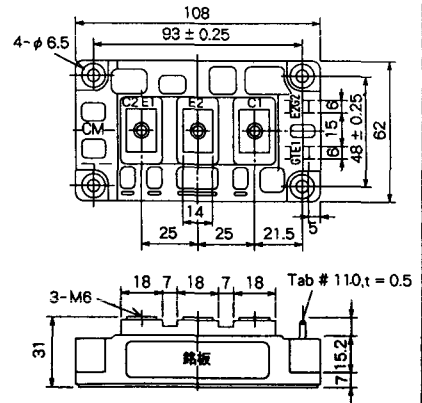
M-4C2B



M-9B1C



M-9D2A



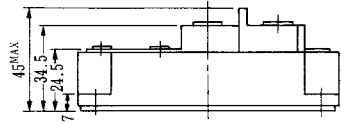
M-9D2B



M-10A2C



H-101



Weight :480g

H-201



Weight: 200g

H-202



Weight: 360g

LF-J



LF-K



