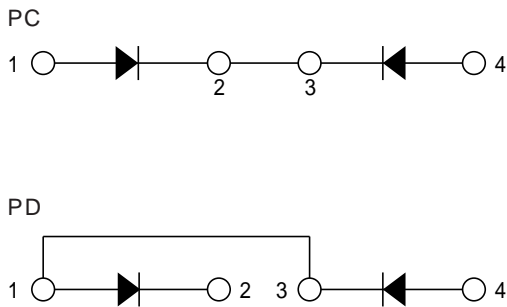
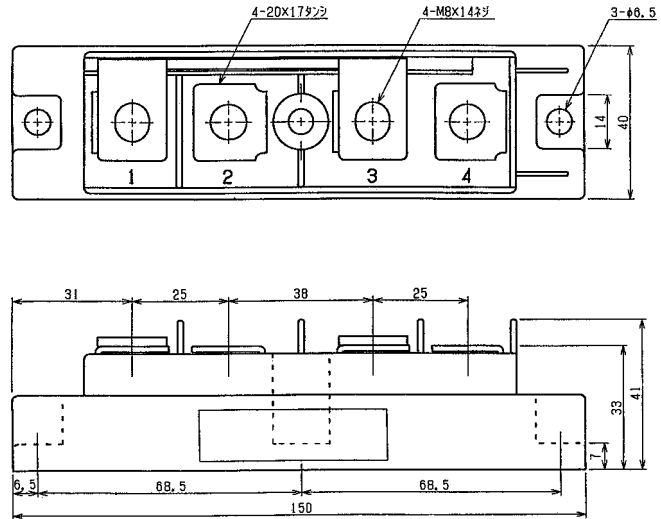


DIODE	250A Avg 1200 ~ 1600 Volts	PC25012 PC25016 PD25012 PD25016
-------	----------------------------	------------------------------------

回路図 CIRCUIT



外形寸法図 OUTLINE DRAWING (単位 Dimension : mm)



最大定格 Maximum Ratings

項目 Parameter	記号 Symbol	耐压クラス Grade		単位 Unit
		PC25012/PD25012	PC25016/PD25016	
くり返しピーク逆電圧 Repetitive Peak Reverse Voltage	V _{RRM}	1200	1600	V
非くり返しピーク逆電圧 Non Repetitive Peak Reverse Voltage	V _{RSM}	1300	1700	V

項目 Parameter	記号 Symbol	条件 Conditions	定格値 Max. Rated Value	単位 Unit		
平均整流電流 Average Rectified Output Current	I _{0(AV)}	商用周波数 180° 通電 Half Sine Wave	T _c = 68	250	A	
実効順電流 RMS Forward Current	I _{F(RMS)}			390	A	
サージ順電流 Surge Forward Current	I _{FSM}	50Hz正弦半波, 1 サイクル, 非くり返し Half Sine Wave, 1 Pulse, Non-Repetitive		5000	A	
電流二乗時間積 I Squared t	I ² t	2 ~ 10ms		125000	A ² s	
動作接合温度範囲 Operating Junction Temperature Range	T _{jw}			- 40 ~ + 125		
保存温度範囲 Storage Temperature Range	T _{stg}			- 40 ~ + 125		
絶縁耐圧 Isolation Voltage	V _{iso}	端子 - ベース間, AC 1 分間 Terminal to Base, AC 1 min.		2500	V	
締付トルク Mounting Torque	ベース部 Mounting	F	サーマルコンパウンド塗布 Greased	M6	2.5 ~ 3.5	N・m
	主端子部 Terminal			M8	9.0 ~ 10.0	N・m

電気的特性 Electrical Characteristics

項目 Parameter	記号 Symbol	条件 Conditions	特性値 (最大) Maximum Value	単位 Unit
ピーク逆電流 Peak Reverse Current	I _{RM}	T _j = 125 , V _{RM} = V _{RRM}	30	mA
ピーク順電圧 Peak Forward Voltage	V _{FM}	T _j = 25 , I _{FM} = 800A	1.35	V
熱抵抗 Thermal Resistance	R _{th(j-c)}	接合部 - ケース間 Junction to Case	0.18	/W
接触熱抵抗 Thermal Resistance	R _{th(c-f)}	ケース - フィン間, サーマルコンパウンド塗布 Case to Fin, Greased	0.1	/W

質量...約480g
Approximate Weight

*1 : 1 アーム当りの値 Value Per 1 Arm.