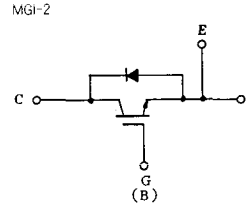
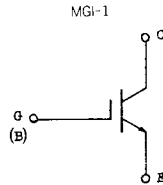


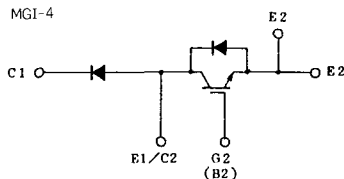
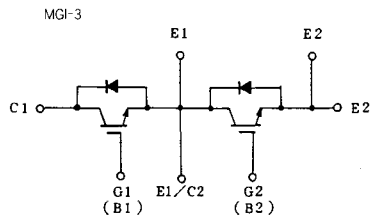
- ・ エンハンスメント・タイプ
- ・ 電極と金属ケース部が絶縁されている

■等価回路



注1. $T_c = 25^\circ\text{C}$. 注2. AC, 1分間。

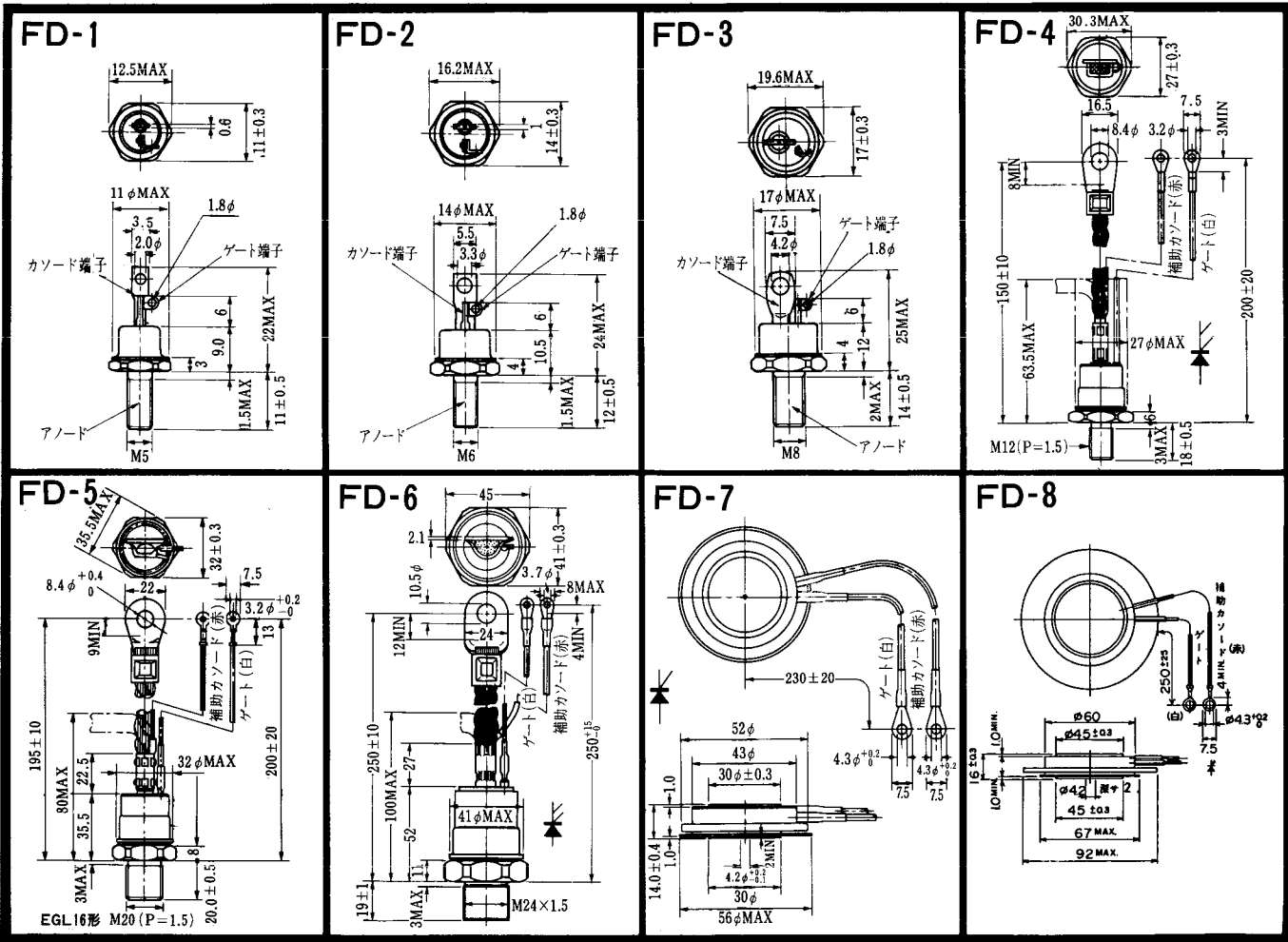
| 型名 | 最大定格 ($T_c = 25^\circ\text{C}$) | | | | | | | | | | | 電気的特性 ($T_c = 25^\circ\text{C}$) | | | | | | | | | | | |
|------------|-----------------------------------|-----------|-------|----------|-------|----------|-------|----------------------|----------------------|-----------|-----------|------------------------------------|-----------|--------------|-----------|------------|---------------|--------|---------------|------------|--------|--------------|-----------|
| | V_{CES} | V_{GES} | I_C | I_{CP} | I_F | I_{FM} | P_C | T_J | T_{stg} | V_{iso} | I_{CES} | | I_{CES} | | V_{CES} | | $V_{CE(OFF)}$ | | $V_{CE(sat)}$ | | | | |
| | (V) | (V) | (A) | (lms) | (A) | (lms) | (W) | ($^\circ\text{C}$) | ($^\circ\text{C}$) | (V) | 最大 (nA) | V_{GE} (V) | 最大 (mA) | V_{CE} (V) | 最小 (V) | I_C (mA) | 最小 (V) | 最大 (V) | V_{CE} (V) | I_C (mA) | 最大 (V) | V_{GE} (V) | I_C (A) |
| MG15H1BS1 | 500 | ± 20 | 15 | 30 | | | 80 | 150 | -40~125 | 2500 | ± 500 | ± 20 | 1.0 | 500 | 500 | 2 | 3 | 6 | 5 | 15 | 5.0 | 15 | 15 |
| MG15N1BS1 | 1000 | ± 20 | 15 | 30 | | | 125 | 150 | -40~125 | 2500 | ± 500 | ± 20 | 1.0 | 1000 | 1000 | 2 | 3 | 6 | 5 | 15 | 5.0 | 15 | 15 |
| MG15N2YS1 | 1000 | ± 20 | 15 | 30 | 15 | 30 | 125 | 150 | -40~125 | 2500 | ± 500 | ± 20 | 1.0 | 1000 | 1000 | 2 | 3 | 6 | 5 | 15 | 5.0 | 15 | 15 |
| MG25H1BS1 | 500 | ± 20 | 25 | 50 | | | 125 | 150 | -40~125 | 2500 | ± 500 | ± 20 | 1.0 | 500 | 500 | 10 | 3 | 6 | 5 | 25 | 5.0 | 15 | 25 |
| MG25H2YS1 | 500 | ± 20 | 25 | 50 | 25 | 50 | 125 | 150 | -40~125 | 2500 | ± 500 | ± 20 | 1.0 | 500 | 500 | 10 | 3 | 6 | 5 | 25 | 5.0 | 15 | 25 |
| MG25N1BS1 | 1000 | ± 20 | 25 | 50 | | | 150 | 150 | -40~125 | 2500 | ± 500 | ± 20 | 1.0 | 1000 | 1000 | 2 | 3 | 6 | 5 | 25 | 5.0 | 15 | 25 |
| MG25N2YS1 | 1000 | ± 20 | 25 | 50 | 25 | 50 | 200 | 150 | -40~125 | 2500 | ± 500 | ± 20 | 1.0 | 1000 | 1000 | 2 | 3 | 6 | 5 | 25 | 5.0 | 15 | 25 |
| MG50H1BS1 | 500 | ± 20 | 50 | 100 | | | 150 | 150 | -40~125 | 2500 | ± 500 | ± 20 | 1.0 | 500 | 500 | 10 | 3 | 6 | 5 | 50 | 5.0 | 15 | 50 |
| MG50H1ZS1 | 500 | ± 20 | 50 | 100 | 50 | 100 | 300 | 150 | -40~125 | 2500 | ± 500 | ± 20 | 1.0 | 500 | 500 | 10 | 3 | 6 | 5 | 50 | 5.0 | 15 | 50 |
| MG50H2YS1 | 500 | ± 20 | 50 | 100 | 50 | 100 | 300 | 150 | -40~125 | 2500 | ± 500 | ± 20 | 1.0 | 500 | 500 | 10 | 3 | 6 | 5 | 50 | 5.0 | 15 | 50 |
| MG50N1BS1 | 1000 | ± 20 | 50 | 100 | | | 300 | 150 | -40~125 | 2500 | ± 500 | ± 20 | 1.0 | 1000 | 1000 | 2 | 3 | 6 | 5 | 50 | 5.0 | 15 | 50 |
| MG50N2YS1 | 1000 | ± 20 | 50 | 100 | 50 | 100 | 300 | 150 | -40~125 | 2500 | ± 500 | ± 20 | 1.0 | 1000 | 1000 | 2 | 3 | 6 | 5 | 50 | 5.0 | 15 | 50 |
| MG75H1BS1 | 500 | ± 20 | 75 | 150 | | | 200 | 150 | -40~125 | 2500 | ± 500 | ± 20 | 1.0 | 500 | 500 | 10 | 3 | 6 | 5 | 75 | 5.0 | 15 | 75 |
| MG75H2YS1 | 500 | ± 20 | 75 | 150 | 75 | 150 | 350 | 150 | -40~125 | 2500 | ± 500 | ± 20 | 1.0 | 500 | 500 | 10 | 3 | 6 | 5 | 75 | 5.0 | 15 | 75 |
| MG100H1BS1 | 500 | ± 20 | 100 | 200 | | | 300 | 150 | -40~125 | 2500 | ± 500 | ± 20 | 1.0 | 500 | 500 | 10 | 3 | 6 | 5 | 100 | 5.0 | 15 | 100 |
| MG100H2YS1 | 500 | ± 20 | 100 | 200 | 100 | 200 | 400 | 150 | -40~125 | 2500 | ± 500 | ± 20 | 1.0 | 500 | 500 | 10 | 3 | 6 | 5 | 100 | 5.0 | 15 | 100 |
| MG100N2YS1 | 1000 | ± 20 | 100 | 200 | 100 | 200 | 600 | 150 | -40~125 | 2500 | ± 500 | ± 20 | 2.0 | 1000 | 1000 | 2 | 3 | 6 | 5 | 100 | 5.0 | 15 | 100 |
| MG150H2YS1 | 500 | ± 20 | 150 | 300 | 150 | 300 | 700 | 150 | -40~125 | 2500 | ± 500 | ± 20 | 2.0 | 500 | 500 | 10 | 3 | 6 | 5 | 150 | 5.0 | 15 | 150 |
| MG200H2YS1 | 500 | ± 20 | 200 | 400 | 200 | 400 | 800 | 150 | -40~125 | 2500 | ± 500 | ± 20 | 2.0 | 500 | 500 | 10 | 3 | 6 | 5 | 200 | 5.0 | 15 | 200 |
| MG200N1US1 | 1000 | ± 20 | 200 | 400 | 200 | 400 | 1200 | 150 | -40~125 | 2500 | ± 500 | ± 20 | 4.0 | 1000 | 1000 | 4 | 3 | 6 | 5 | 200 | 5.0 | 15 | 200 |



注3. スイッチング時間の*印はtyp.値。

注4. F D : フリーホイール・ダイオード。

| C _{1...} (pF) | f (MHz) | スイッチング時間 (μs) | | | | | | エミッタ・コレクタ間ダイオード | | | 熱抵抗 | | 等価回路 | 外形図 | 記 事 | 型 名 | | | |
|---------------------------|---------|------------------------|------------------------|----------------------|-----------------------|----------------------|------------------------|-----------------------|-----------------------|------------------------|-----------------------------|-----------------------|------|-------|-----|-------|-------------------------|-----------------------|------------------------|
| | | V _{ce} (V) | V _{ce} (V) | t _r 最大 | t _{on} 最大 | t _f 最大 | t _{off} 最大 | R _θ (Ω) | R _L (Ω) | V _{ce} (V) | R _{th(j-c)} (°C/W) | | | | | | | | |
| | | | | | | | | | | | V _F (V) | I _F (A) | | | | | t _{rr} (μs) | I _F (A) | V _{or} (V) |
| 標準 | | | | | | | | | | | 最大 | 最大 | 最大 | 最大 | | | | | |
| 1400 | 10 | 0 | 1.0 | 1.0 | 1.0 | 1.5 | 150 | 20 | 300 | | | | | 1.56 | | MGI-1 | 2-22B1A | | MG15H1BS1 |
| 2000 | 10 | 0 | 1.0 | 1.0 | 1.0 | 2.0 | 100 | 40 | 600 | | | | | 1.0 | | MGI-1 | 2-33D1A | | MG15N1BS1 |
| 2000 | 10 | 0 | 1.0 | 1.0 | 1.0 | 2.0 | 100 | 40 | 600 | 2.5 | 15 | 0.5 | 15 | -10 | 100 | 1.0 | 1.8 | F D 付, 2個内蔵 | MG15N2YS1 |
| 1500 | 10 | 0 | 1.0 | 1.0 | 1.0 | 1.5 | 100 | 12 | 300 | | | | | 1.0 | | MGI-1 | 2-33C1A | | MG25H1BS1 |
| 1500 | 10 | 0 | 1.0 | 1.0 | 1.0 | 1.5 | 100 | 12 | 300 | 2.5 | 25 | 0.5 | 25 | -10 | 50 | 1.0 | 1.25 | F D 付, 2個内蔵 | MG25H2YS1 |
| 3000 | 10 | 0 | 1.0 | 1.0 | 1.0 | 2.0 | 51 | 24 | 600 | | | | | 0.83 | | MGI-1 | 2-33D1A | | MG25N1BS1 |
| 3000 | 10 | 0 | 1.0 | 1.0 | 1.0 | 2.0 | 51 | 24 | 600 | 2.5 | 25 | 0.5 | 25 | -10 | 100 | 0.625 | 1.0 | F D 付, 2個内蔵 | MG25N2YS1 |
| 3000 | 10 | 0 | 1.0 | 1.0 | 1.0 | 1.5 | 51 | 6 | 300 | | | | | 0.83 | | MGI-1 | 2-33C1A | | MG50H1BS1 |
| 3000 | 10 | 0 | 1.0 | 1.0 | 1.0 | 1.5 | 51 | 6 | 300 | 2.5 | 50 | 0.5 | 50 | -10 | 100 | 0.41 | 0.83 | F D 付 | MG50H1ZS1 |
| 3000 | 10 | 0 | 1.0 | 1.0 | 1.0 | 1.5 | 51 | 6 | 300 | 2.5 | 50 | 0.5 | 50 | -10 | 100 | 0.41 | 0.83 | F D 付, 2個内蔵 | MG50H2YS1 |
| 7200 | 10 | 0 | 1.0 | 1.0 | 1.0 | 1.5 | 24 | 12 | 600 | | | | | 0.41 | | MGI-1 | 2-33D1A | | MG50N1BS1 |
| 7200 | 10 | 0 | 1.0 | 1.0 | 1.0 | 1.5 | 24 | 12 | 600 | 2.5 | 50 | 0.5 | 50 | -10 | 100 | 0.41 | 1.0 | F D 付, 2個内蔵 | MG50N2YS1 |
| 5600 | 10 | 0 | 1.5 | 1.5 | 1.0 | 1.5 | 33 | 4 | 300 | | | | | 0.625 | | MGI-1 | 2-33C1A | | MG75H1BS1 |
| 5600 | 10 | 0 | 1.5 | 1.5 | 1.0 | 1.5 | 33 | 4 | 300 | 2.5 | 75 | 0.5 | 75 | -10 | 100 | 0.35 | 0.83 | F D 付, 2個内蔵 | MG75H2YS1 |
| 7200 | 10 | 0 | 1.5 | 1.5 | 1.0 | 1.5 | 24 | 3 | 300 | | | | | 0.41 | | MGI-1 | 2-33C1A | | MG100H1BS1 |
| 7200 | 10 | 0 | 1.5 | 1.5 | 1.0 | 1.5 | 24 | 3 | 300 | 2.5 | 100 | 0.5 | 100 | -10 | 100 | 0.31 | 0.83 | F D 付, 2個内蔵 | MG100H2YS1 |
| 15000 | 10 | 0 | 1.0 | 1.0 | 1.0 | 2.0 | 12 | 6 | 600 | 3.0 | 100 | 0.5 | 100 | -10 | 200 | 0.208 | 0.5 | F D 付, 2個内蔵 | MG100N2YS1 |
| 11000 | 10 | 0 | 1.5 | 1.5 | 1.0 | 1.5 | 16 | 2 | 300 | 2.5 | 150 | 0.5 | 150 | -10 | 200 | 0.178 | 0.415 | F D 付, 2個内蔵 | MG150H2YS1 |
| 15000 | 10 | 0 | 1.5 | 1.5 | 1.0 | 1.5 | 12 | 1.5 | 300 | 2.5 | 200 | 0.5 | 200 | -10 | 200 | 0.156 | 0.415 | F D 付, 2個内蔵 | MG200H2YS1 |
| 30000 | 10 | 0 | 1.5 | 2.0 | 1.0 | 2.0 | 6.2 | 3 | 600 | 3.0 | 200 | 0.5 | 200 | -10 | 300 | 0.104 | 0.25 | F D 付 | MG200N1US1 |



FD-9



FD-10



FD-11

FD-12



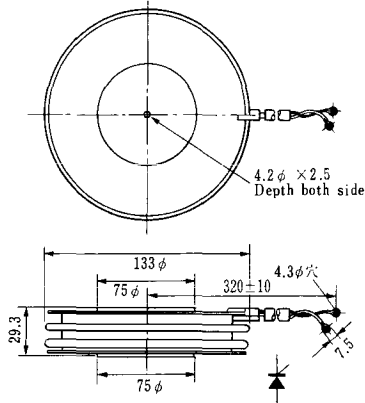
〈寸法図単位：mm〉



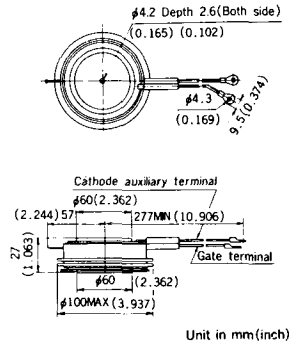
- ① アノード
- ② カソード
- ③ ゲート

《寸法図単位：mm》

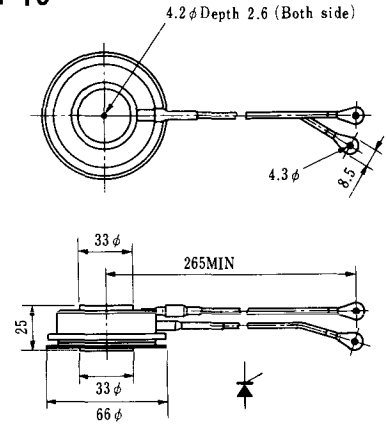
H-17



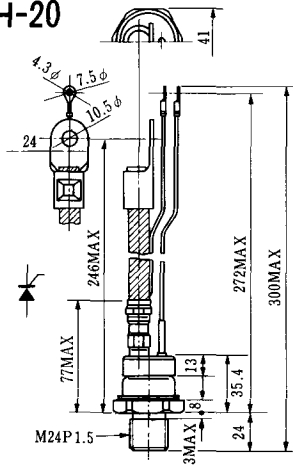
H-18



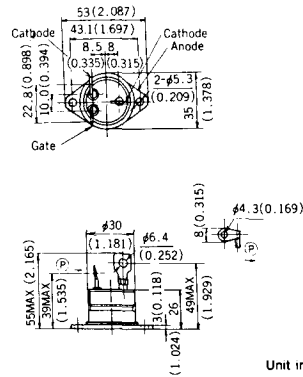
H-19



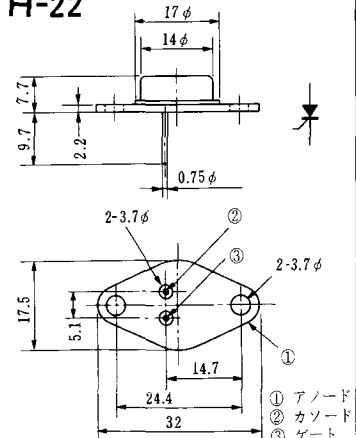
H-20



H-21



H-22



- ① アノード
- ② カソード
- ③ ゲート

H-23

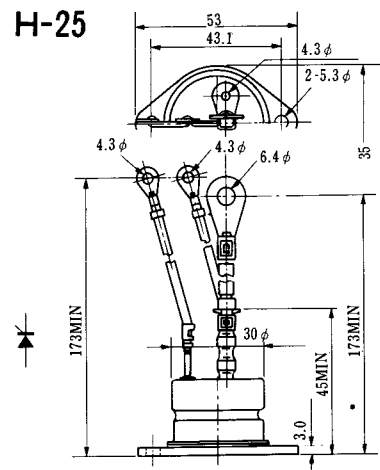


① アノード
② カソード
③ ゲート

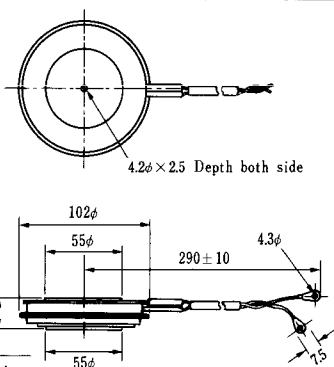
H-24



H-25



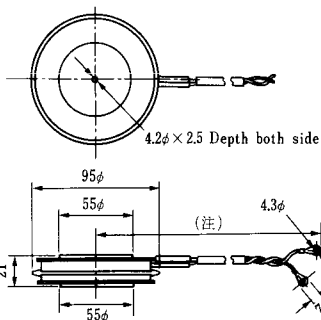
H-26



| Type | Direction of polarity |
|------|-----------------------|
|------|-----------------------|

| | |
|------|--|
| CA12 | |
|------|--|

H-27

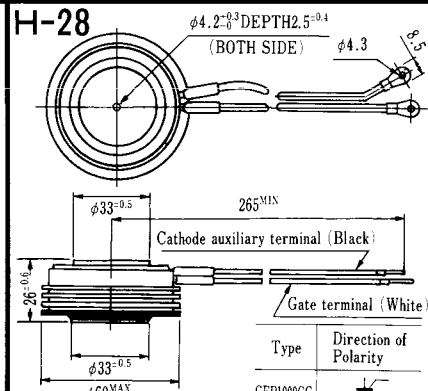


| Type | Direction of polarity |
|------|-----------------------|
|------|-----------------------|

| | |
|-------|--|
| CF11V | |
|-------|--|

(注) CC11V : 400 ± 10
CF11V : 250 ± 10

H-28

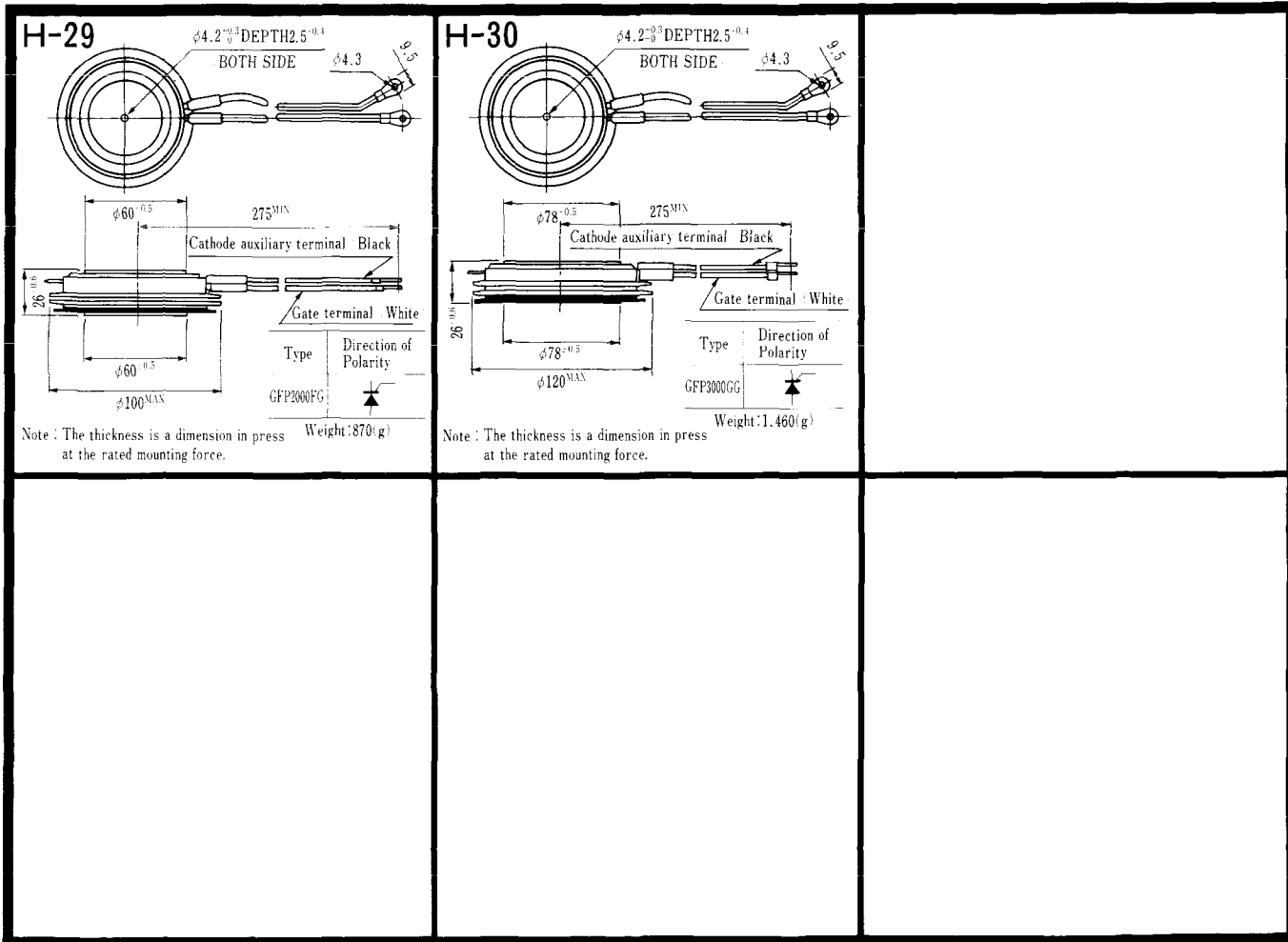


| Type | Direction of Polarity |
|------|-----------------------|
|------|-----------------------|

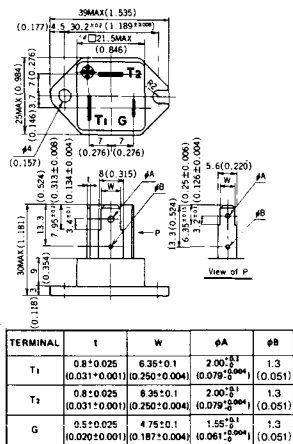
| | |
|----------|--|
| GFP100GG | |
|----------|--|

Weight: 360(g)

Note: The thickness is a dimension in press at the rated mounting force.

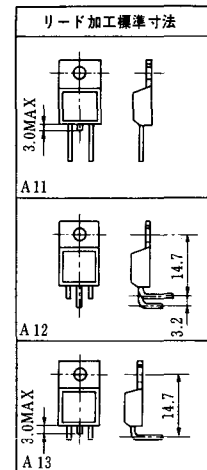
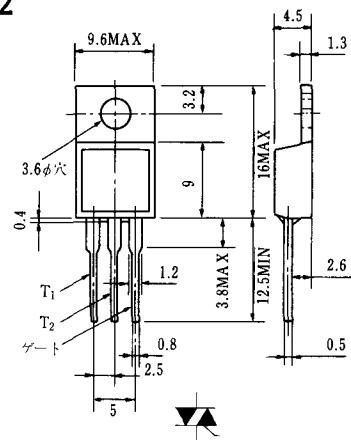


HT-1

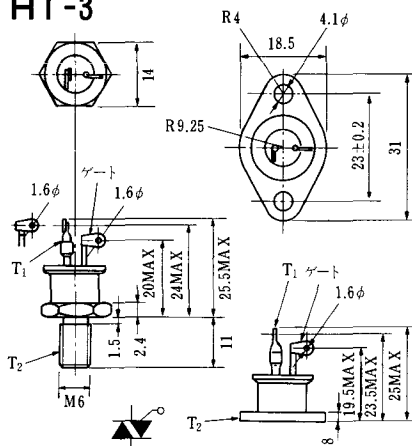


Unit in mm (inch)

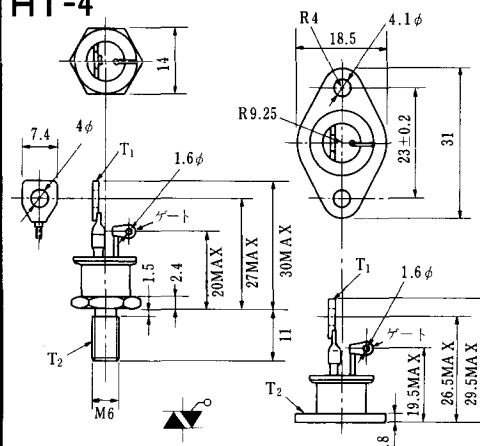
HT-2



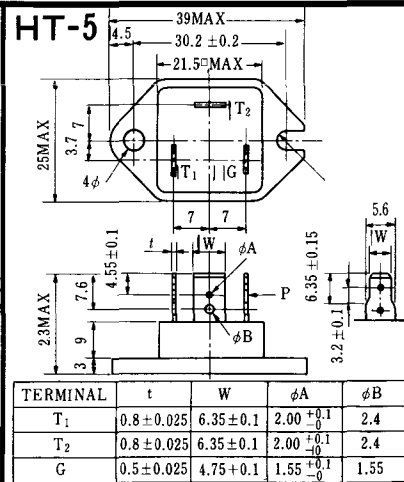
HT-3



HT-4



HT-5



《寸法図単位：mm》

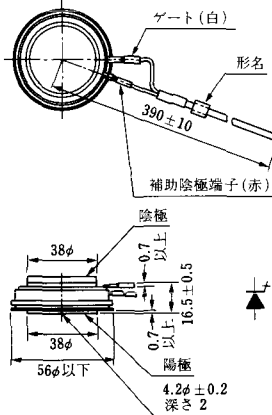
M-1



M-2



M-3



M-4



M-5



M-6



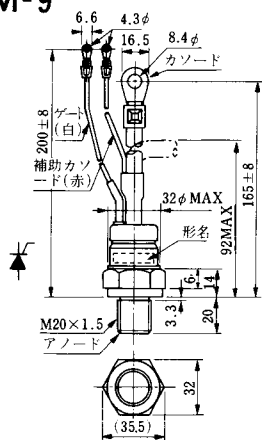
M-7



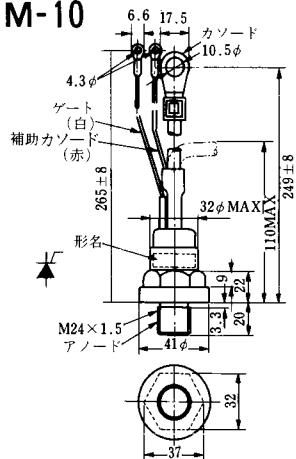
M-8



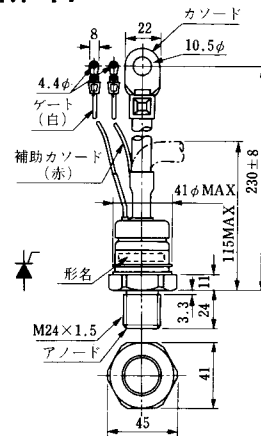
M-9



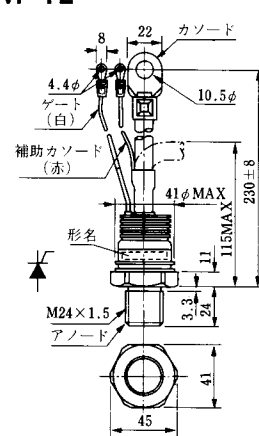
M-10



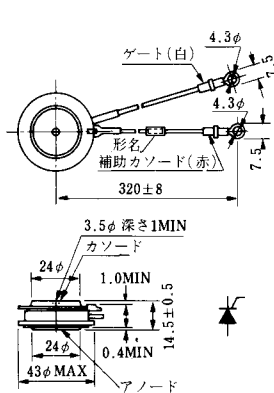
M-11



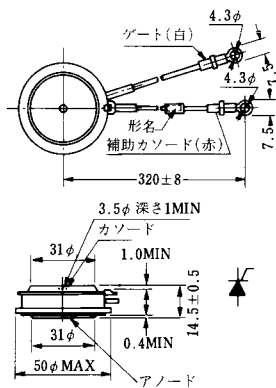
M-12



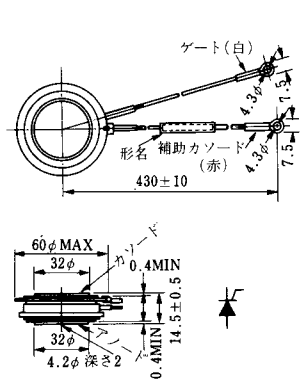
M-13



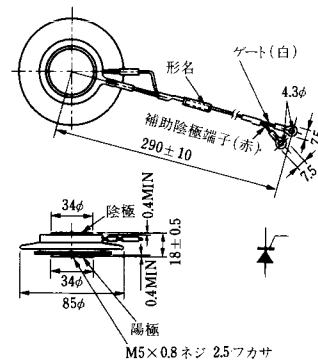
M-14

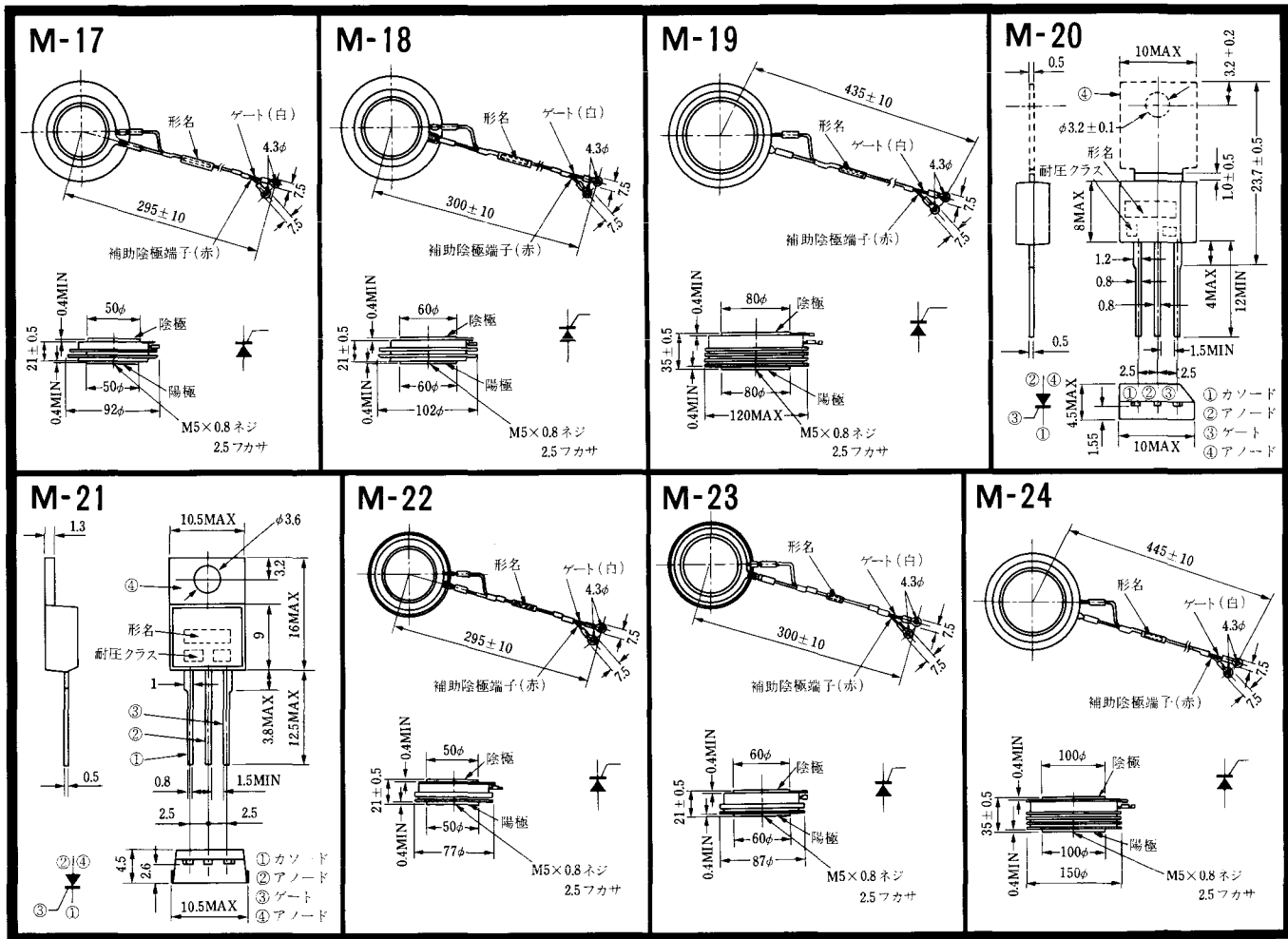


M-15



M-16





《寸法図単位：mm》

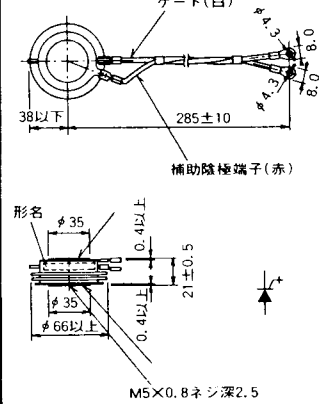
M-25



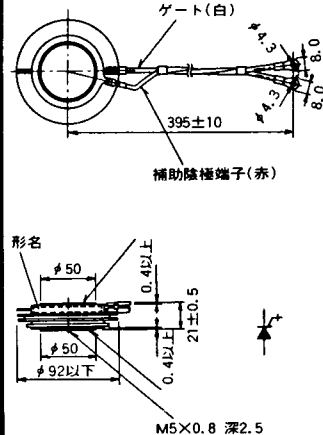
M-26



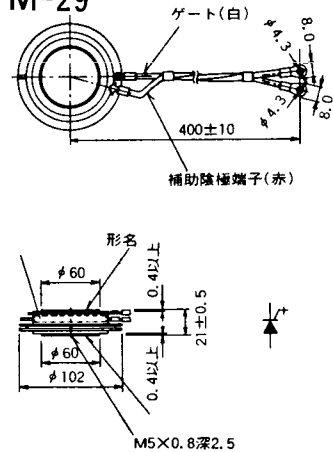
M-27



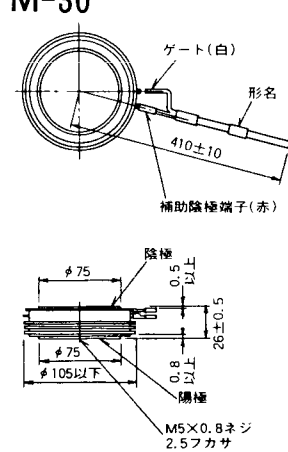
M-28



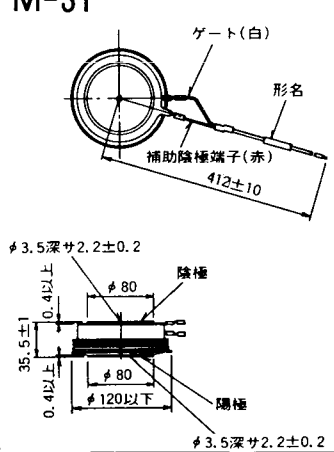
M-29



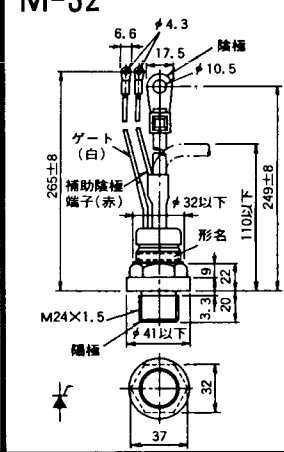
M-30



M-31



M-32



《寸法図単位：mm》

M-33



M-34

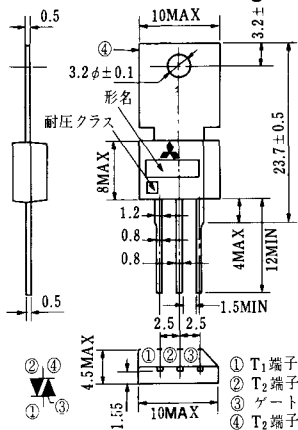


MT-1

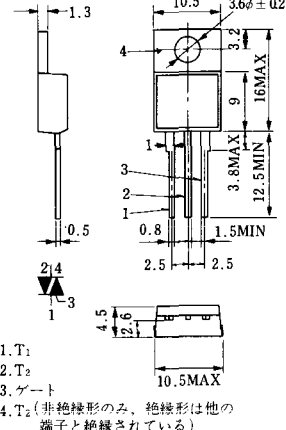


JEDC: TO-92

MT-2

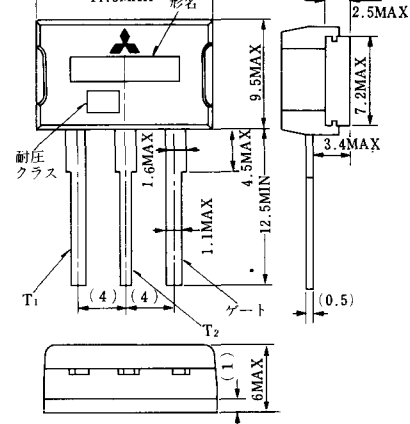


MT-3

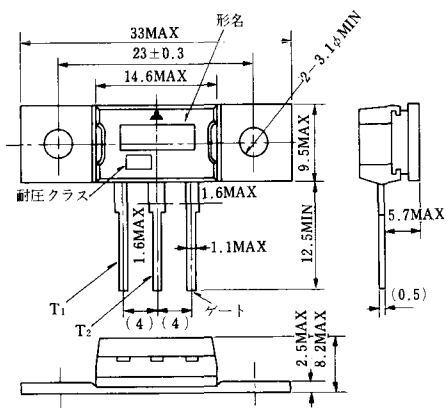


1. T₁
2. T₂
3. ゲート
4. T₂ (非絶縁形のみ、絶縁形は他の端子と絶縁されている)

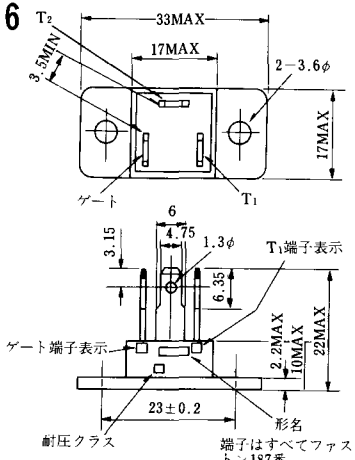
MT-4



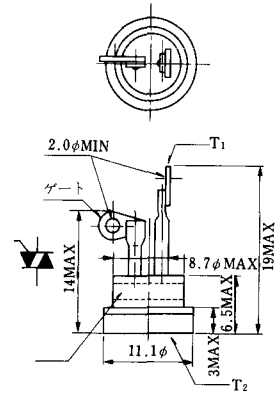
MT-5



MT-6



MT-7



端子はすべてファス
タン187番

《寸法図単位：mm》

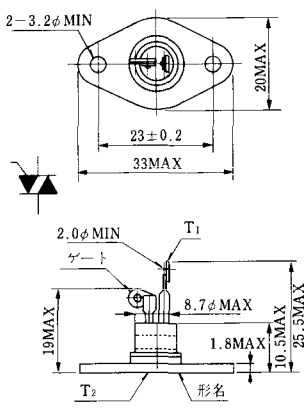
MT-8



MT-9



MT-10



MT-11



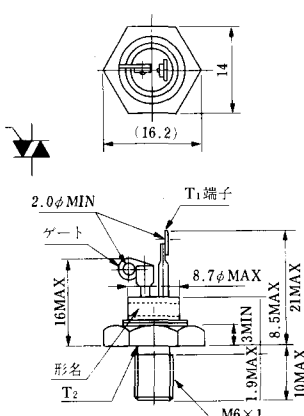
MT-12



MT-13



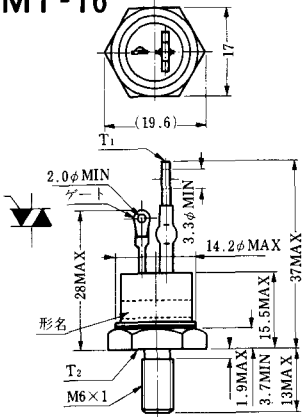
MT-14



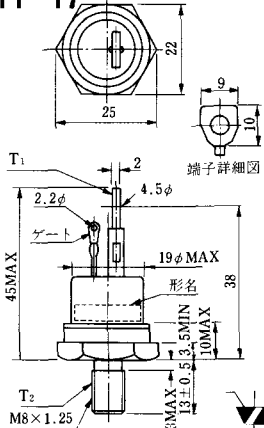
MT-15



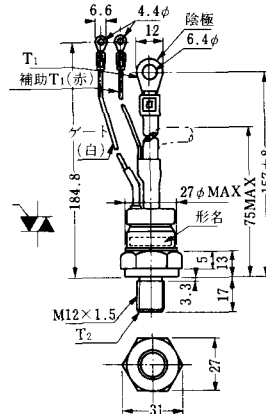
MT-16



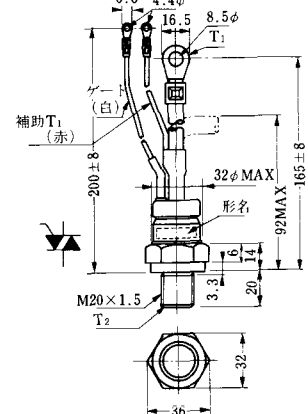
MT-17



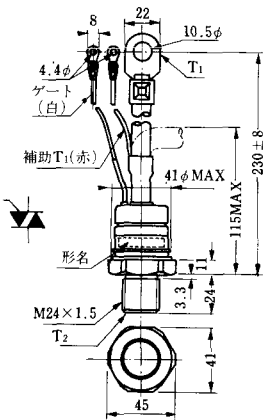
MT-18



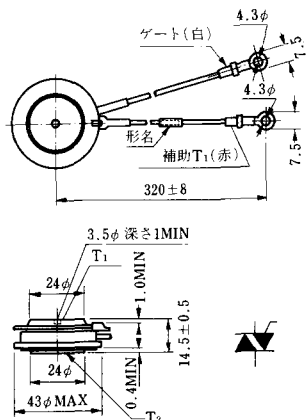
MT-19



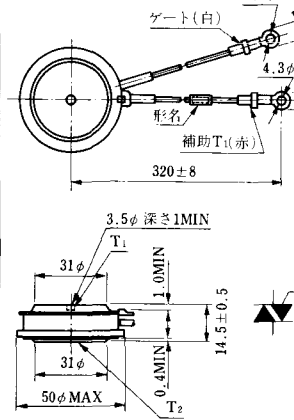
MT-20



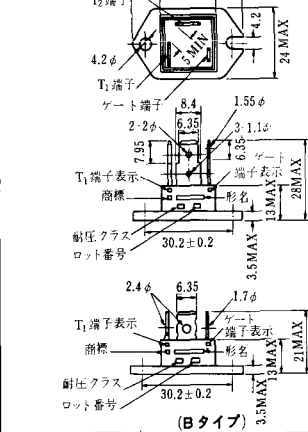
MT-21



MT-22

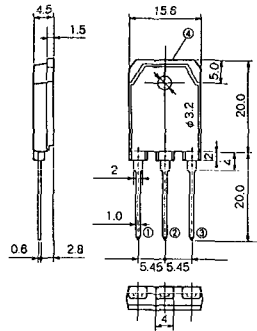


MT-23

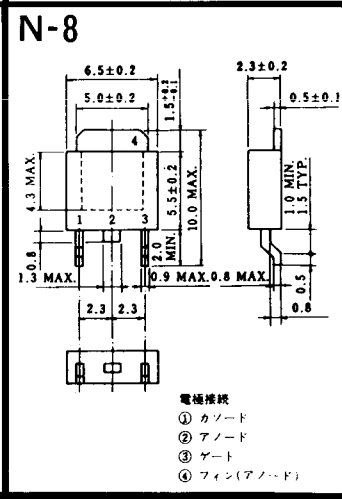
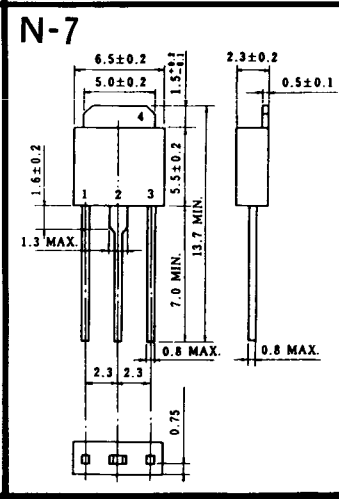
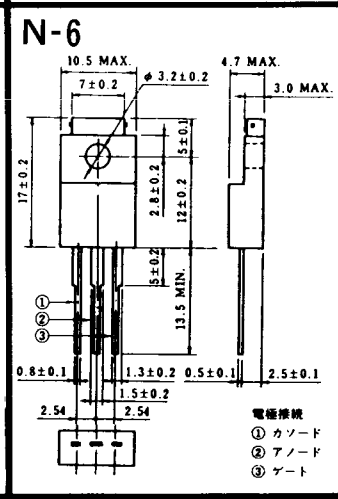
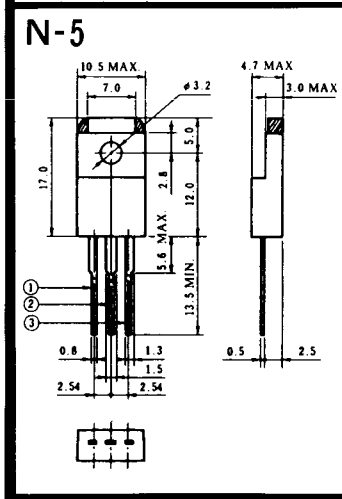
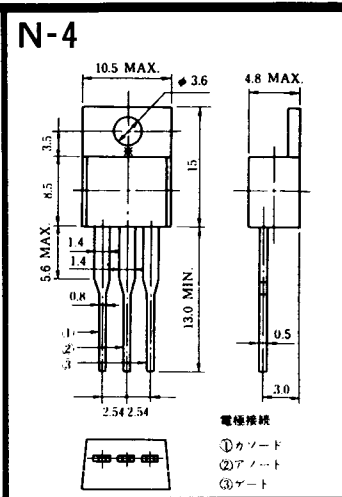
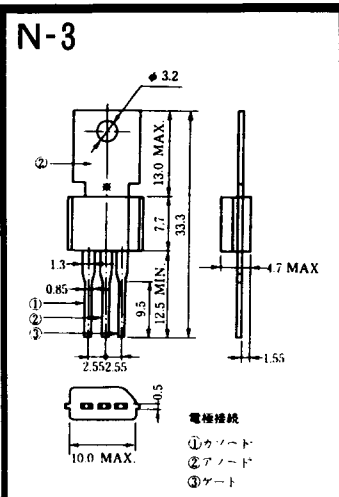
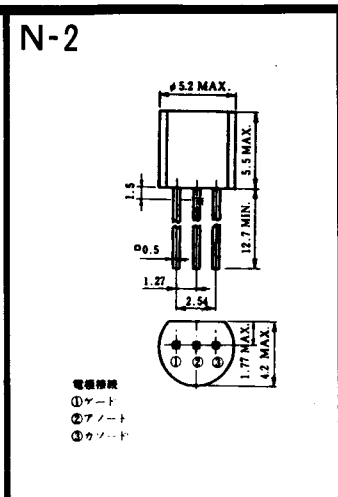
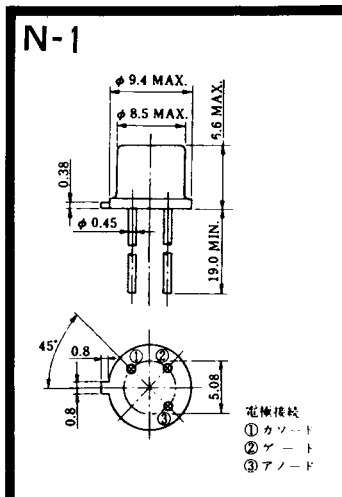


《寸法図単位：mm》

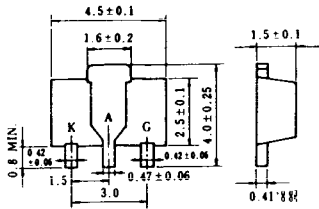
MT-24



- ① T1 端子
 - ② T2 端子
 - ③ ゲート端子
 - ④ T2 端子
- TO - 3P



N-9



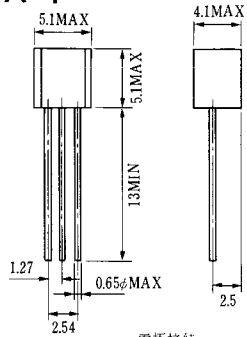
電極接続

K : カソード

A : アノード

G : ゲート

NA-1

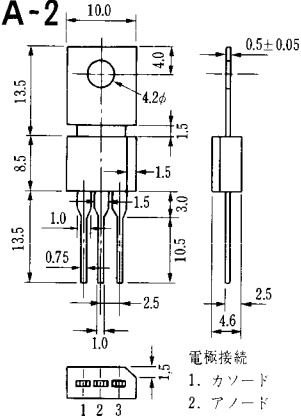


電極接続

1. ゲート
2. アノード
3. カソード

JEDEC : TO-92

NA-2

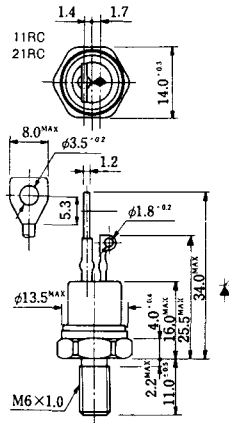


電極接続

1. カソード
2. アノード
3. ゲート

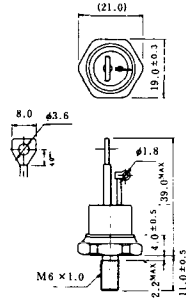
JEDEC : TO-202AA

NI-1



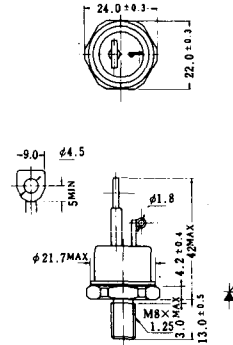
NI-2

29RD



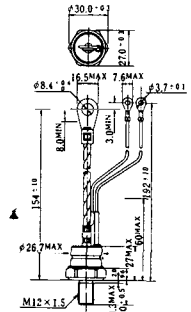
NI-3

39RC
59RC
39RF
59RF



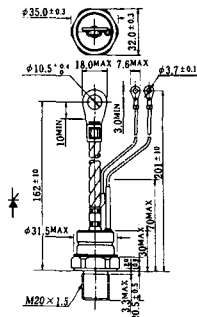
NI-4

68RP, 88RP, 108RP, 68RS,
88RS, 78RT, 88RLD, 88RLE,
88RLF, 88RLG, 88RLH, 108RLE



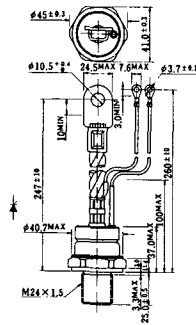
NI-5

158RP, 208RP, 128RS, 178RS,
156RT, 178RLD, 178RLE,
178RLF, 178RLG, 178RLH,
208RLE



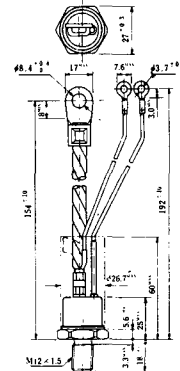
NI-6

308RP, 408RP, 508RP, 278RS,
358RS, 258RT, 258RLD, 258RLG,
258RLH, 308RLE, 308RLF,
358RLE



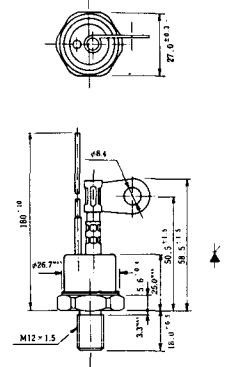
NI-7

89RW_{JL}
129RW_{JL}



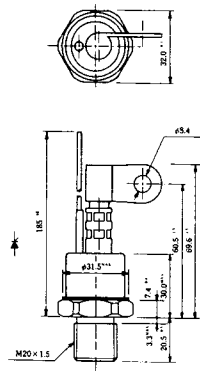
NI-8

89RW
129RW



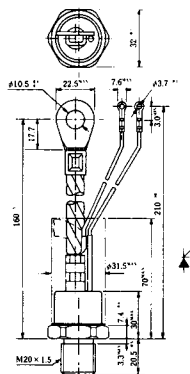
NI-9

259RW
309RW



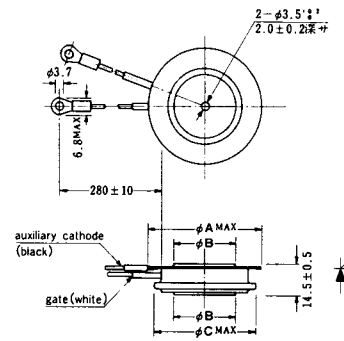
NI-10

259RW_{JL}
309RW_{JL}



NI-11

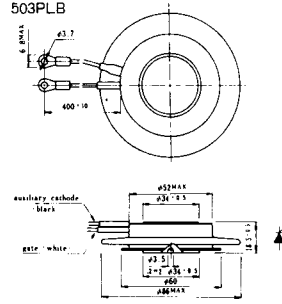
103PA
253PA
503PA
553PA
803PA
103PLE
103PLG
103PLH
203PLG
253PLE
253PLH
353PLG
403PLE
403PLH



| 型名 | 103PA, 103PLE, 103PLG, 103PLH | 253PA, 203PLG, 253PLE, 253PLH | 503PA, 553PA, 353PLG, 403PLE, 403PLH | 803PA |
|------|-------------------------------|-------------------------------|--------------------------------------|-------|
| 寸法 A | 40 | 46 | 55.5 | 55.5 |
| 寸法 B | 16 | 22 | 30 | 32 |
| 寸法 C | 36 | 42 | 50.5 | 50.5 |

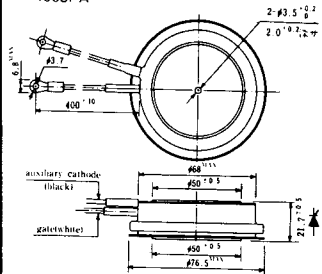
NI-12

403PAB
503PAB
503PLB



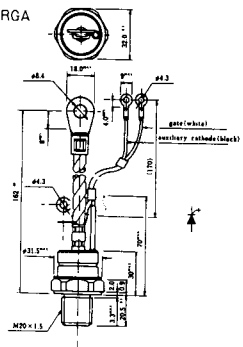
NI-13

1003PA
1003PAB
1003PLF
1003PLH
1503PA



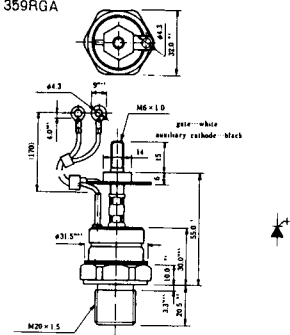
NI-14

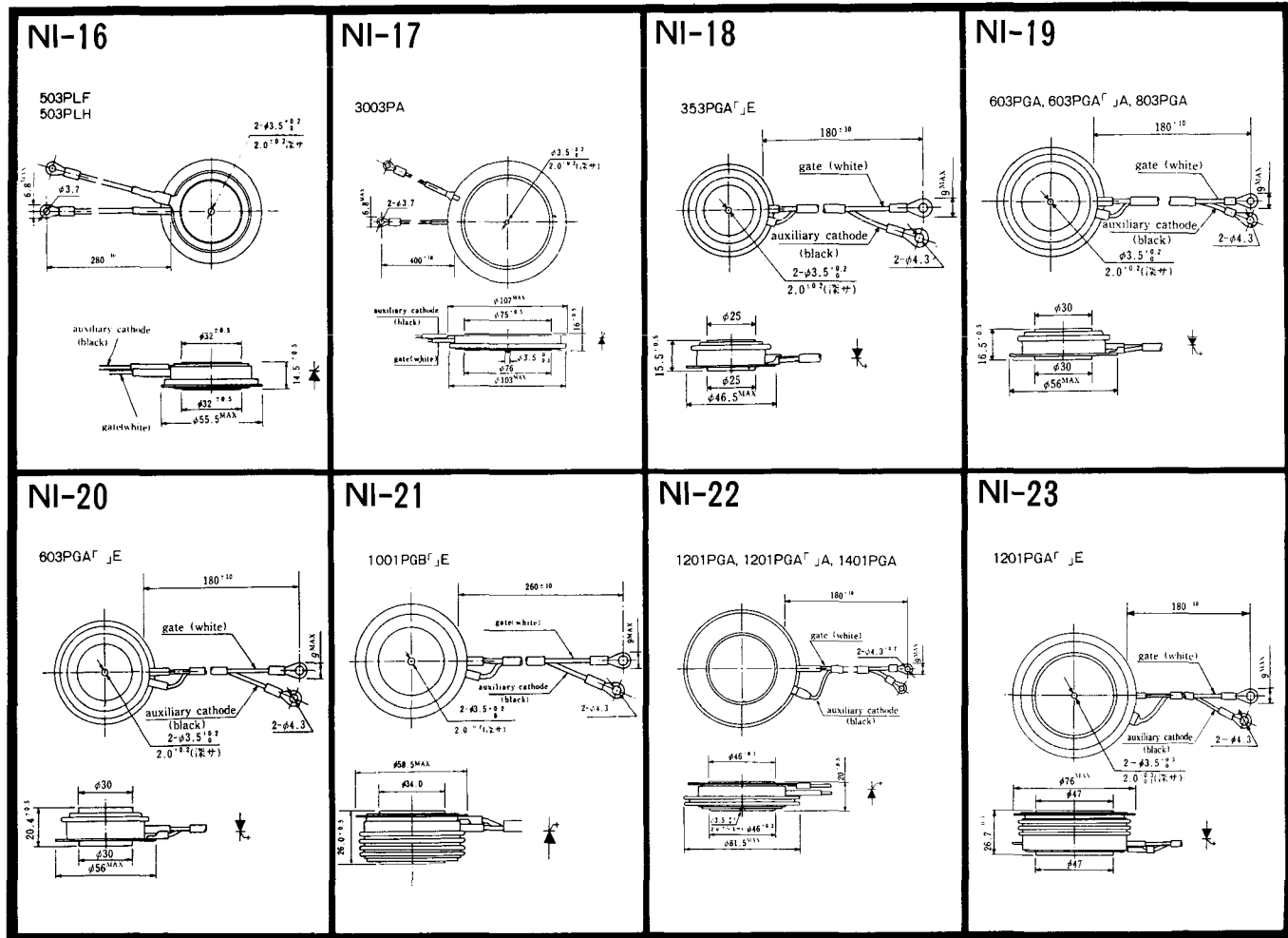
358RGA



NI-15

359RGA

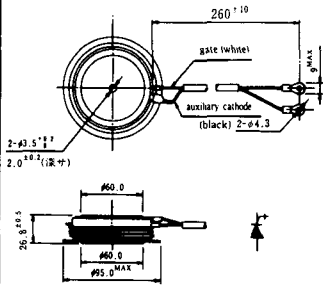




《寸法图单位:mm》

NI-24

2001PGB^r JE



NI-25

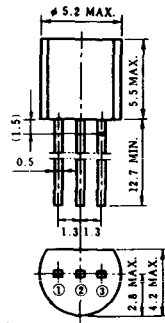
NI-26

NT-1



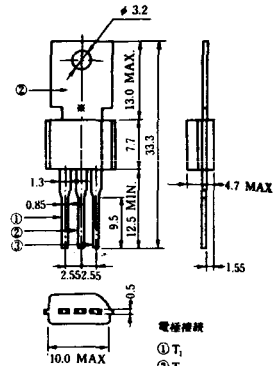
電極接続
① T₁
② ゲート
③ T₂

NT-2



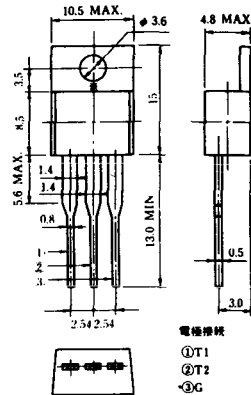
電極接続
① T₁
② ゲート
③ T₂

NT-3



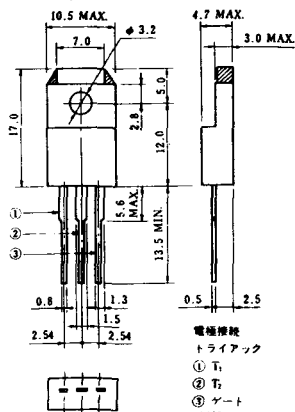
電極接続
① T₁
② T₂
③ ゲート

NT-4



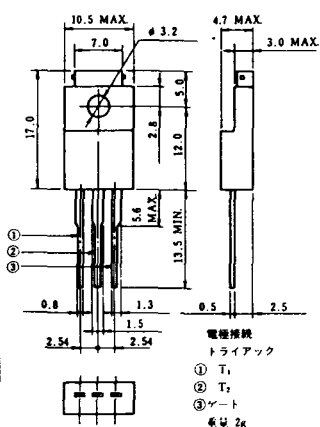
電極接続
① T₁
② T₂
③ G

NT-5



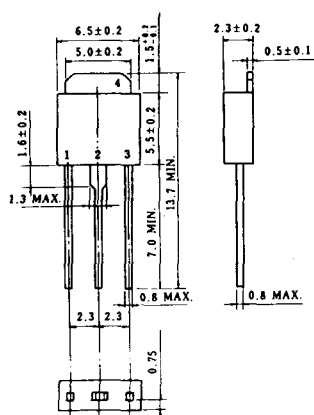
電極接続
トライアック
① T₁
② T₂
③ ゲート
④ G

NT-6

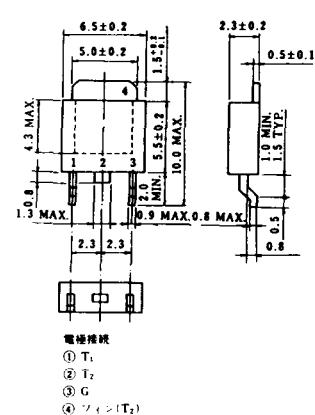


電極接続
トライアック
① T₁
② T₂
③ ゲート
④ G

NT-7

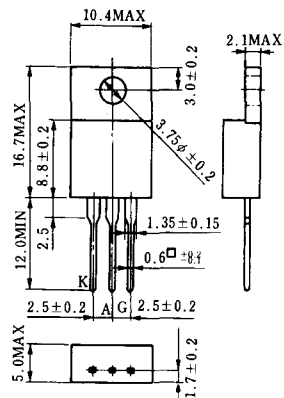


NT-8



電極接続
① T₁
② T₂
③ G
④ ソフト(T₂)

S-1



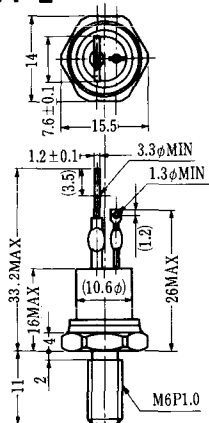
ST-1



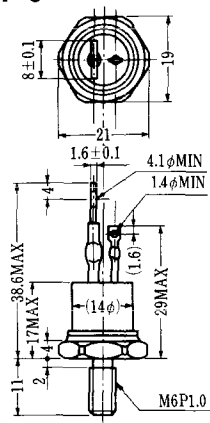
SA-1



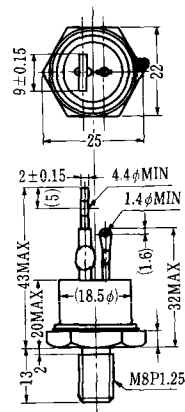
SA-2



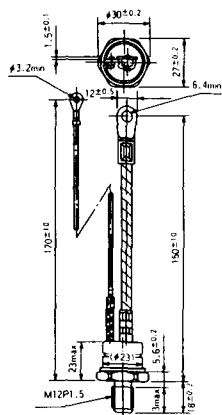
SA-3



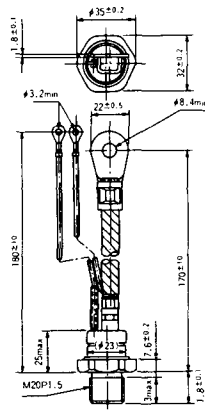
SA-4



SA-5



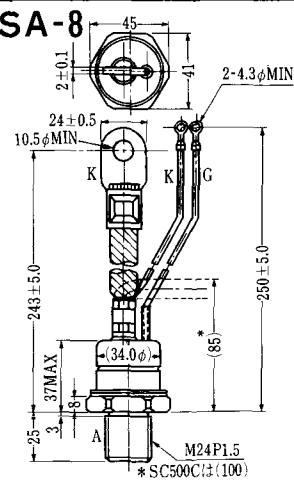
SA-6

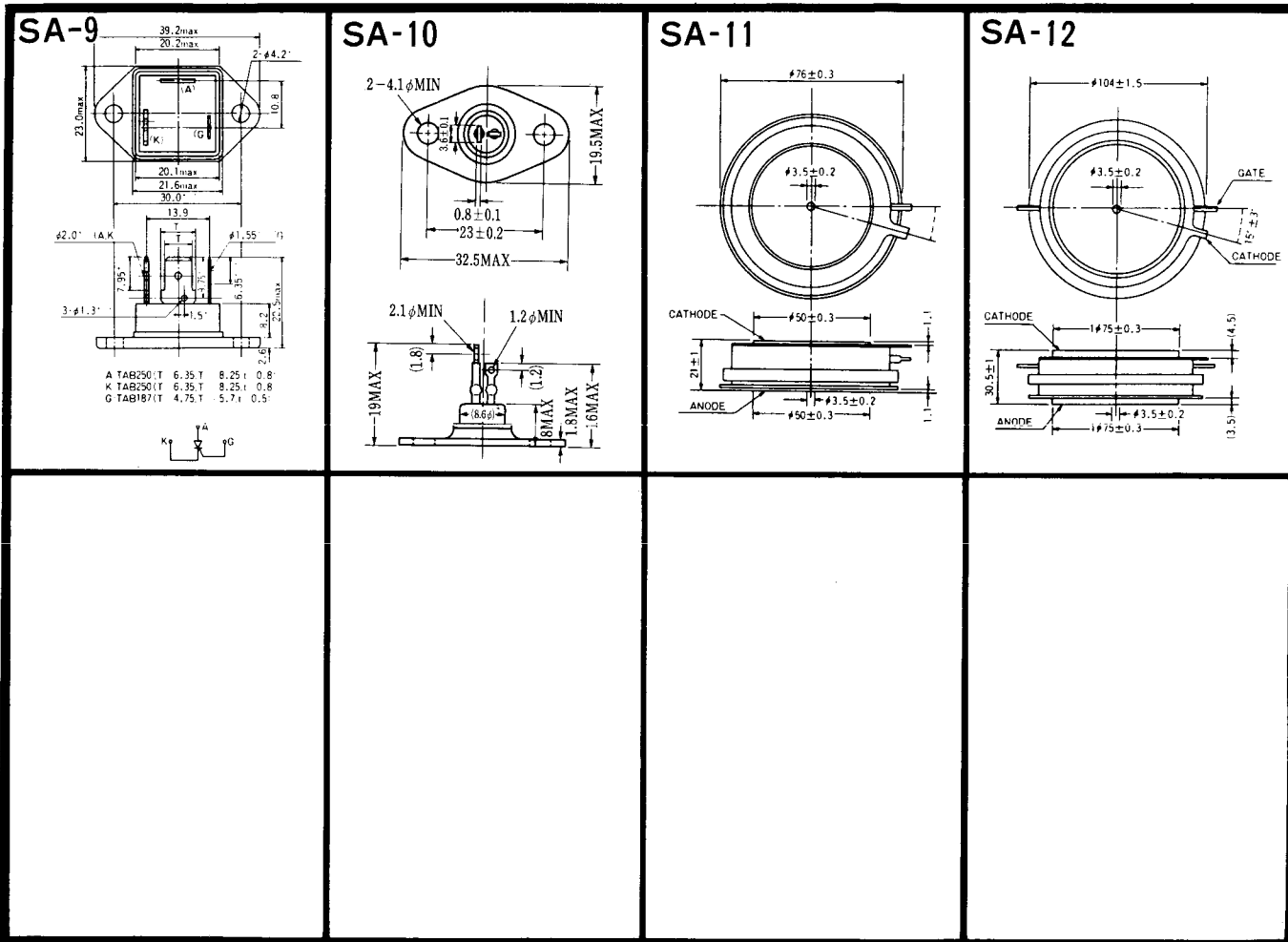


SA-7



SA-8



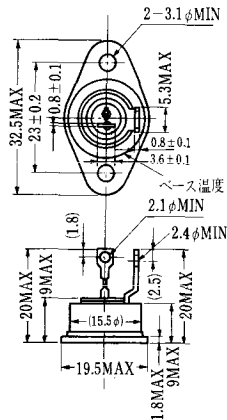


SAT-1

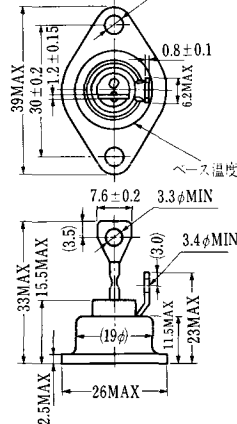


T1 端子: ファスト>250 (T=6.35, t=0.8, φ=1.65)
 T2 端子: ファスト>250 (T=6.35, t=0.8, φ=1.65)
 G 端子: ファスト>187 (T=4.75, t=0.5, φ=1.3)

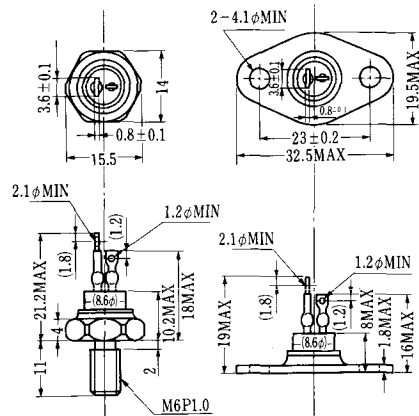
SAT-2



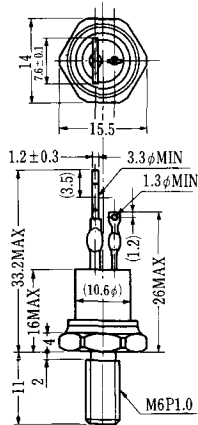
SAT-3



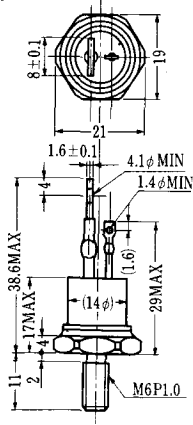
SAT-4



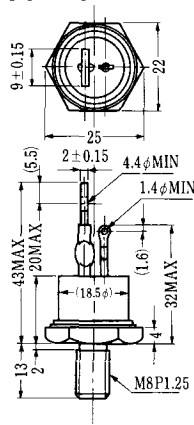
SAT-5



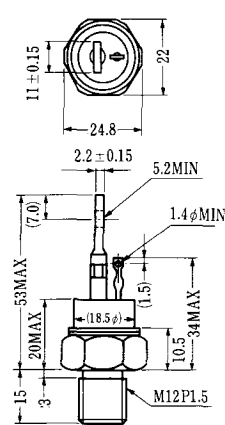
SAT-6



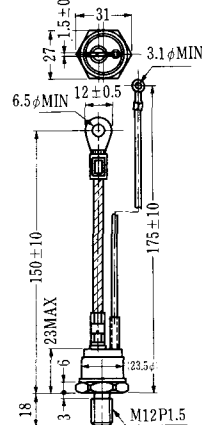
SAT-7



SAT-8



SAT-9



SAT-10



SAT-11



SY-1 (1096A)



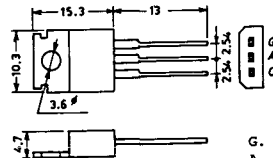
C: Cathode
A: Anode
G: Gate

SY-2 (1151)



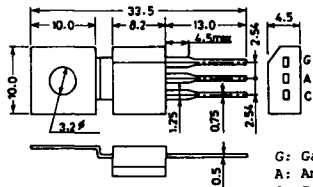
G: Gate
A: Anode
C: Cathode

SY-3 (1104)



G: Gate
A: Anode
C: Cathode

SY-4 (1150)



G: Gate
A: Anode
C: Cathode

1097A



G: Gate

1102



1141



1142



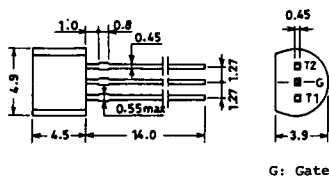
1144



1155

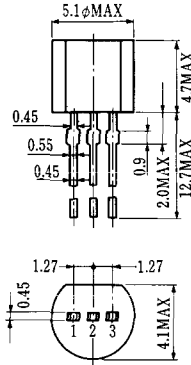


1192A



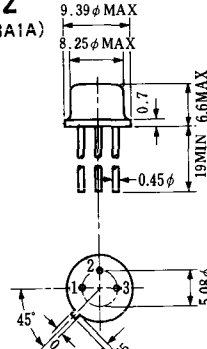
G: Gate

T-1 (13-5A1A)



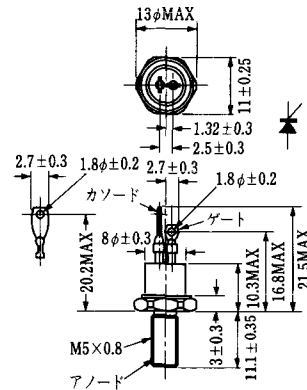
- 1 ゲート
- 2 アノード
- 3 カソード

T-2 (13-8A1A)



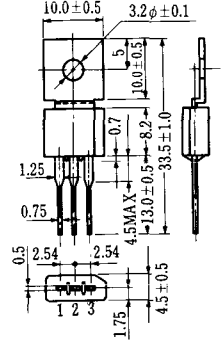
1. カソード
2. ゲート
3. アノード(ケース)

T-3 (13-8C1A)



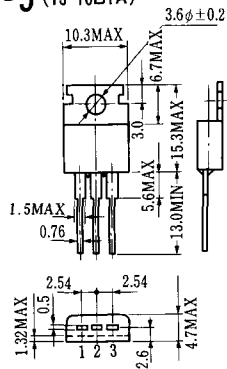
- 1 カソード
- 2 アノード
- 3 ゲート

T-4 (13-10A1A)



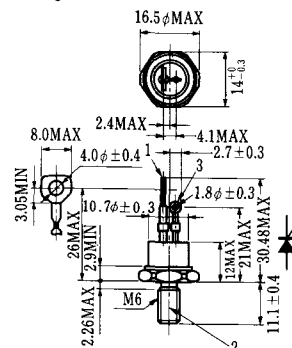
- 1 カソード
- 2 アノード
- 3 ゲート

T-5 (13-10B1A)



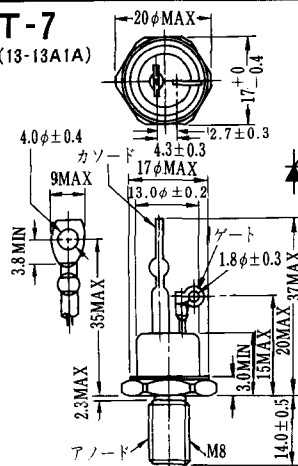
- 1 カソード
- 2 アノード
- 3 ゲート

T-6 (13-11D1A)



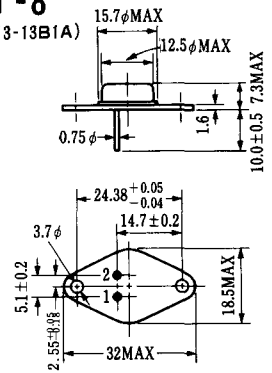
- 1 カソード
- 2 アノード
- 3 ゲート

T-7 (13-13A1A)



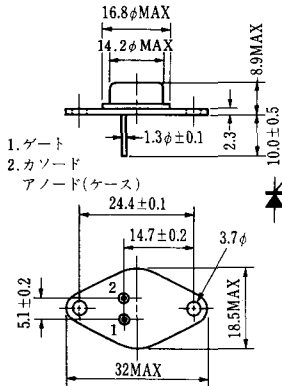
- 1 カソード
- 2 アノード
- 3 ゲート

T-8 (13-13B1A)



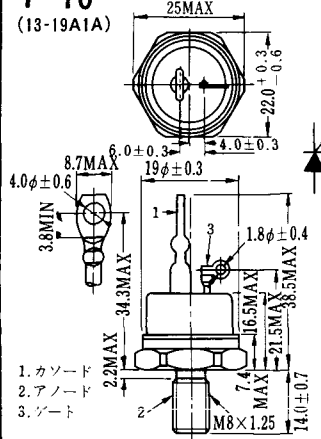
1. ゲート
2. カソード
3. アノード(ケース)

T-9 (13-14A1A)



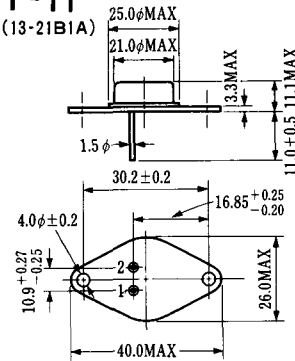
1. ゲート
2. カソード
- アノード(ケース)

T-10 (13-19A1A)



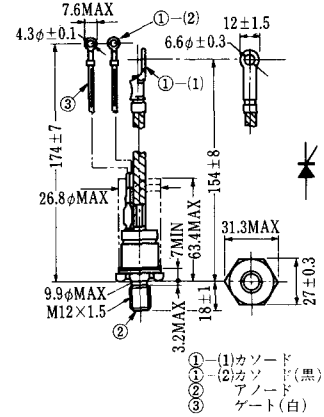
1. カソード
2. アノード
3. ゲート

T-11 (13-21B1A)



1. ゲート
2. カソード
- アノード(ケース)

T-12 (13-27B1B)



- ① カソード
- ② カソード(黒)
- ③ アノード
- ④ ゲート(白)

T-13 (13-27C1A)



- 1-(1) カソード
- 2-(1) カソード(黒)
- ② アノード
- ③ ゲート(白)

T-14 (13-32A1A)



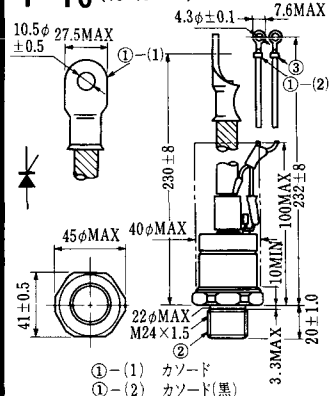
- 1-(1) カソード
- 2-(2) カソード(黒)
- ② アノード
- ③ ゲート(白)

T-15 (13-35C1B)



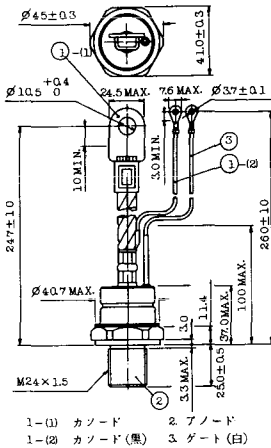
- ①-(1) カソード
- ①-(2) カソード(黒)
- ② アノード
- ③ ゲート(白)

T-16 (13-40B1A)

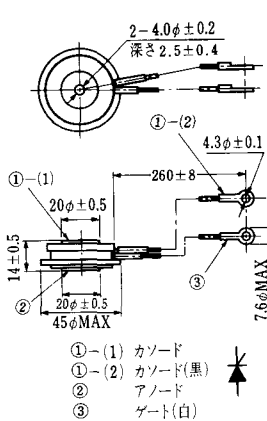


- ①-(1) カソード
- ①-(2) カソード(黒)
- ② アノード
- ③ ゲート(白)

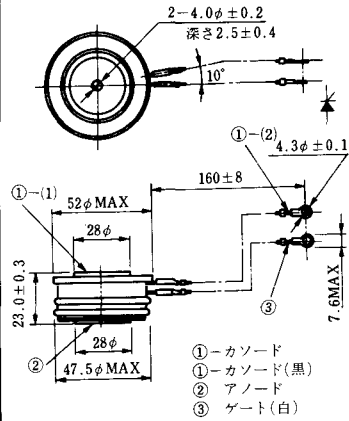
T-17 (13-42A1A)



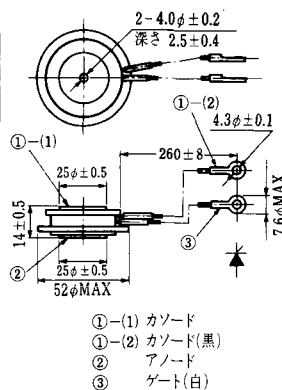
T-18 (13-45D1A)



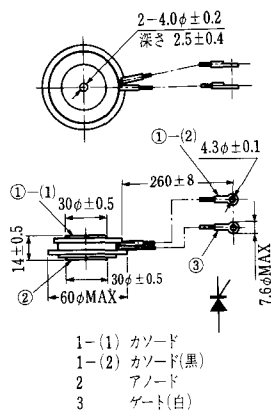
T-19 (13-52B1A)



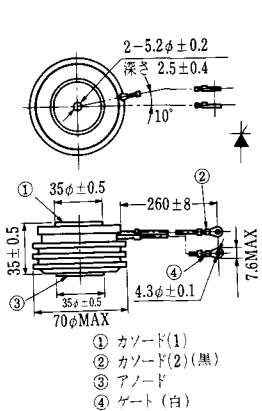
T-20 (13-52C1A)



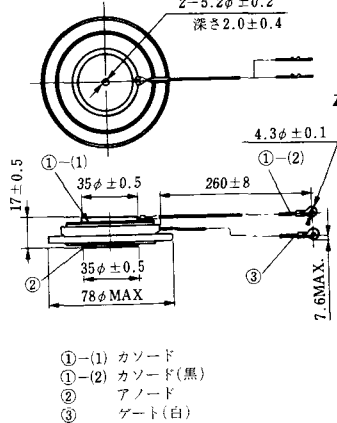
T-21 (13-60A1A)



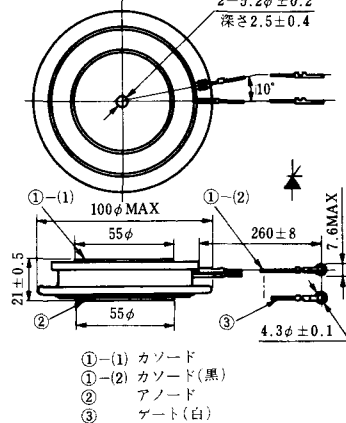
T-22 (13-70C1A)



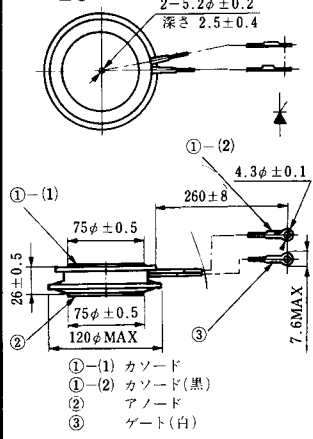
T-23 (13-78A1A)



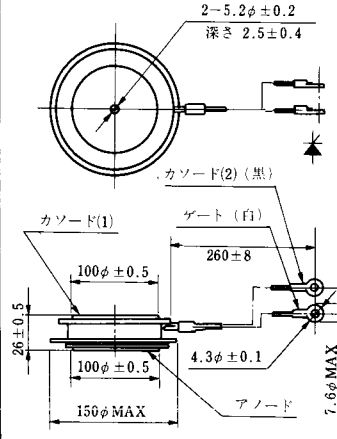
T-24 (13-100C1A)



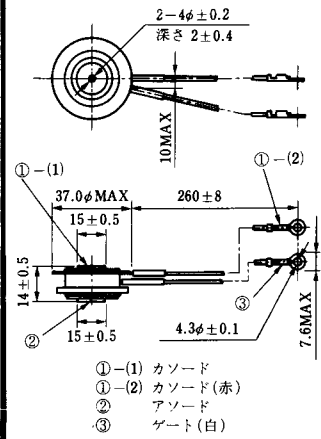
T-25 (13-120A2A)



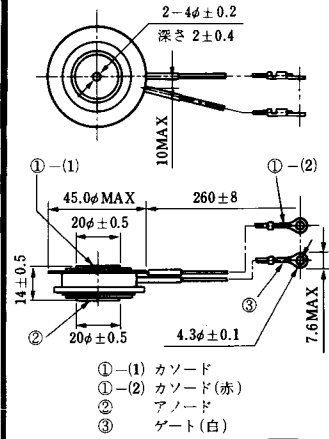
T-26 (13-150A1A)



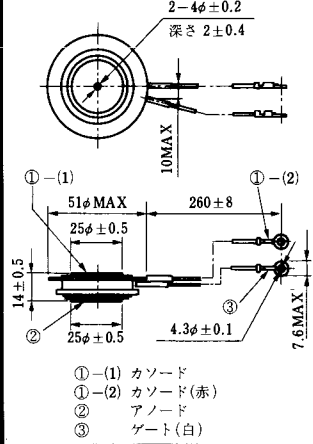
T-27 (13-37A1A)



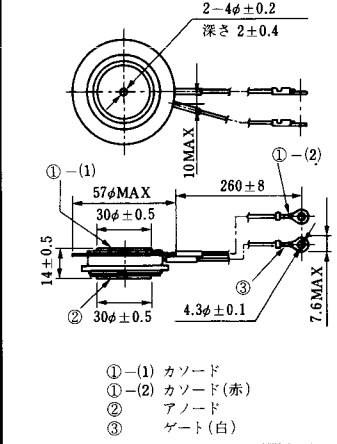
T-28 (13-45E1A)



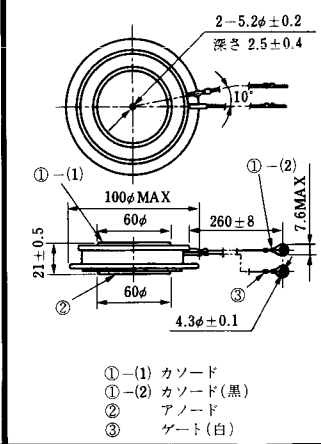
T-29 (13-51A1A)



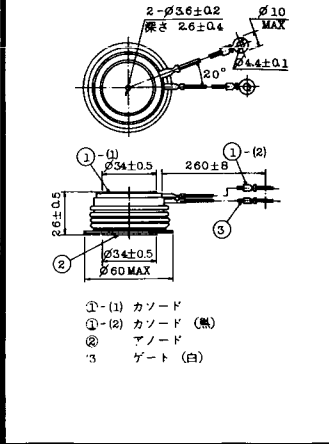
T-30 (13-57A1A)



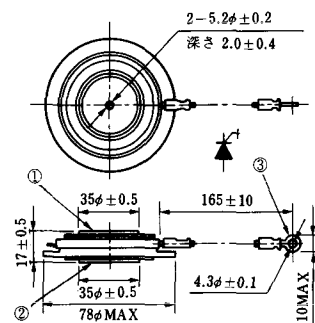
T-31 (13-100E1A)



T-32 (13-60E3A)

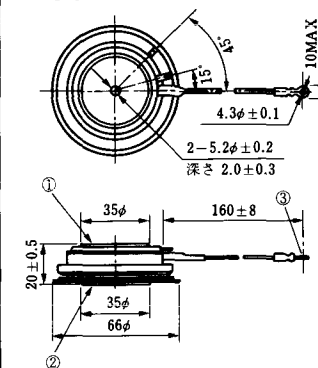


T-33 (13-78B1A)



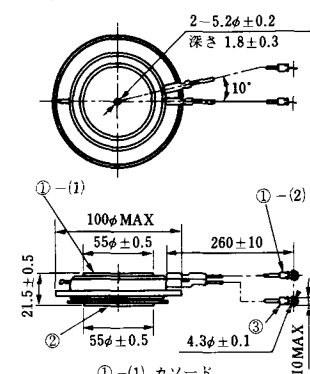
- ① カソード
- ② アノード
- ③ ゲート

T-34 (13-66A1A)



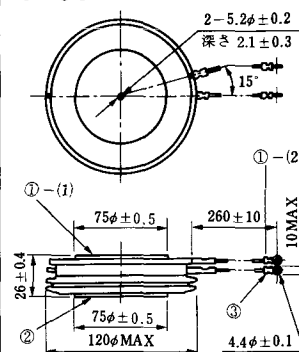
- ① カソード
- ② アノード
- ③ ゲート

T-35 (13-100D1A)



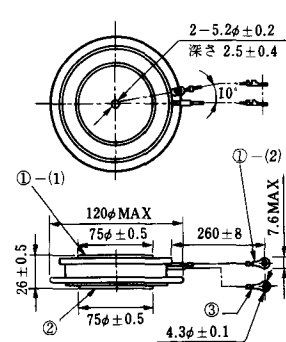
- ①-(1) カソード
- ①-(2) カソード(黒)
- ② アノード
- ③ ゲート(白)

T-36 (13-120E1A)



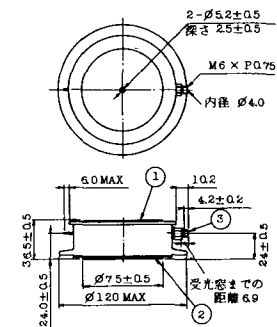
- ①-(1) カソード
- ①-(2) カソード(黒)
- ② アノード
- ③ ゲート(白)

T-37 (13-120A1A)



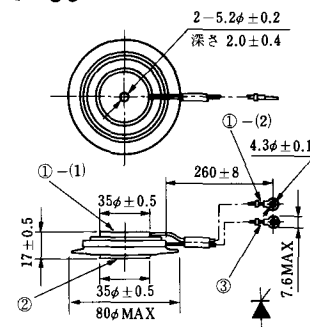
- ①-(1) カソード
- ①-(2) カソード(黒)
- ② アノード
- ③ ゲート(白)

T-38 (13-120C1A)



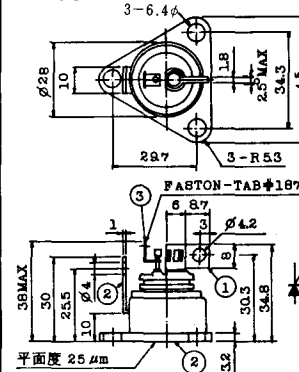
- ① カソード
- ② アノード
- ③ ゲート

T-39 (13-80B1A)



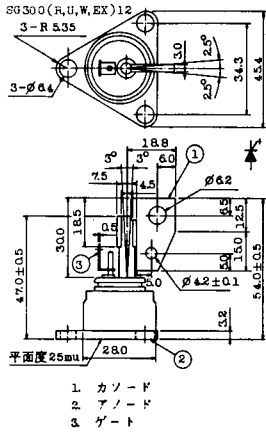
- ①-(1) カソード
- ①-(2) カソード(黒)
- ② アノード
- ③ ゲート(白)

T-40 (13-28A1A)

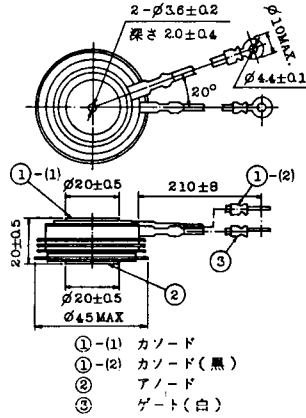


- 1. カソード
- 2. アノード
- 3. ゲート

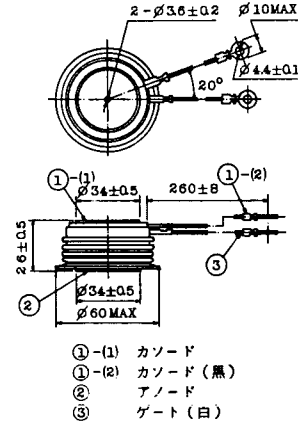
T-41 (13-28A2A)



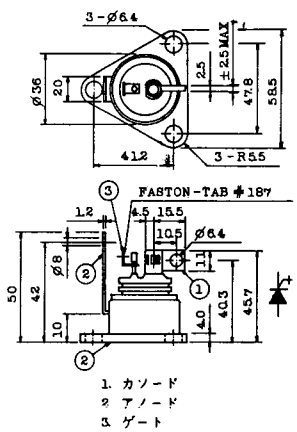
T-42 (13-45F1A)



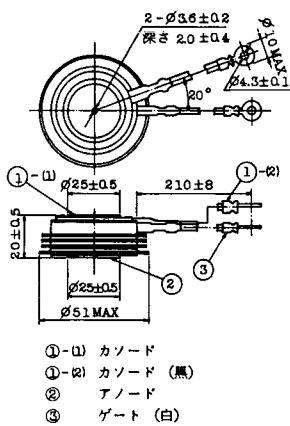
T-43 (13-60E2A)



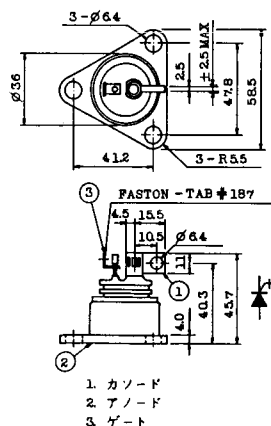
T-44 (13-36A1A)



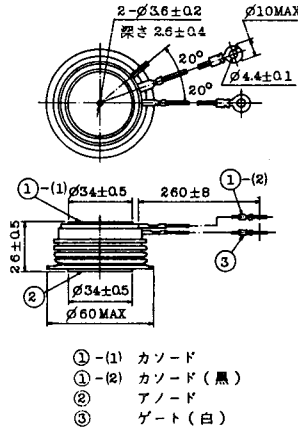
T-45 (13-51B1A)



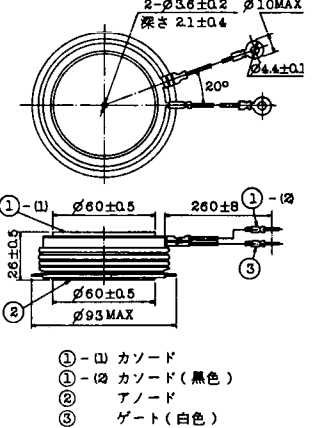
T-46 (13-36B1A)



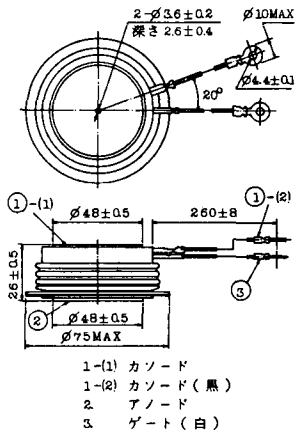
T-47 (13-60E1A)



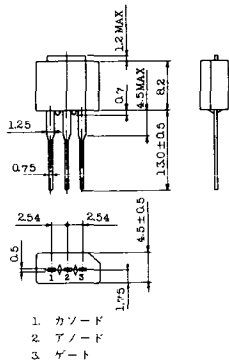
T-48 (13-93C1A)



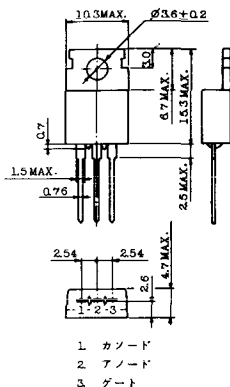
T-49 (13-75A1A)



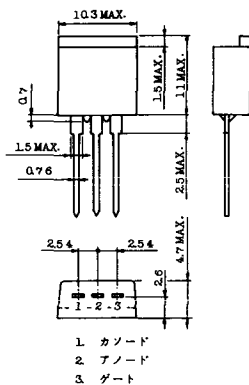
T-50 (13-10A3A)



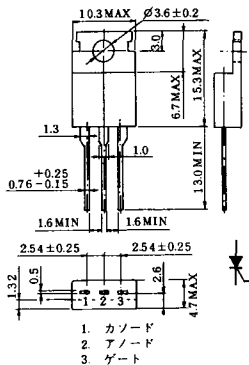
T-51 (13-10D1A)



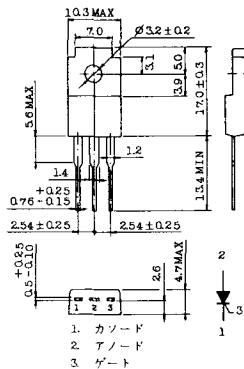
T-52 (13-10D2A)



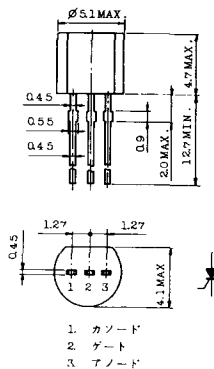
T-53 (13-10E1B)



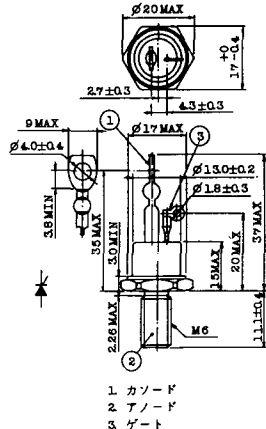
T-54 (13-10F1B)



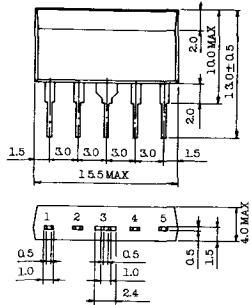
T-55 (13-5A1D)



T-56 (13-13C1A)

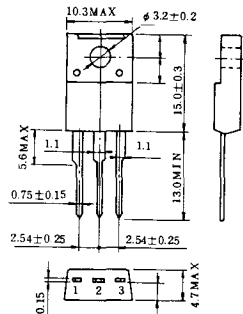


T-57 (12-16C1A)



1. アノード (主)
2. ゲート (主)
3. カソード (共通)
4. ゲート (補助)
5. アノード (補助)

T-58 (13-10H1B)



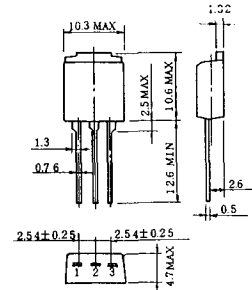
1. カソード
2. アノード
3. ゲート

T-59 (13-120A1A)



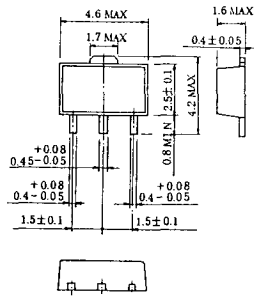
- 1-(1) カソード
- 1-(2) カソード (黒)
- 2 アノード
- 3 ゲート (白)

T-60



1. カソード
2. アノード
3. ゲート

T-61 (13-5B1A)



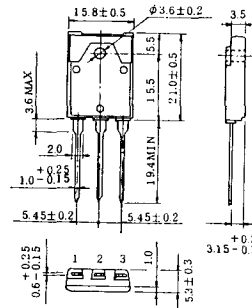
1. ゲート
2. アノード
3. カソード

T-62 (13-10H1A)

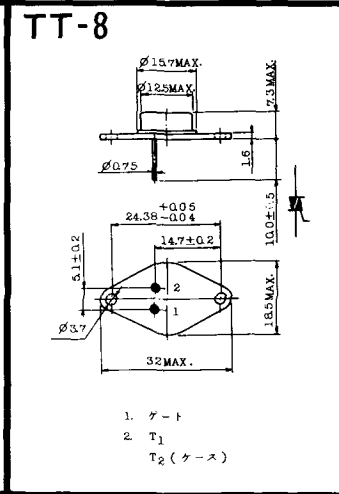
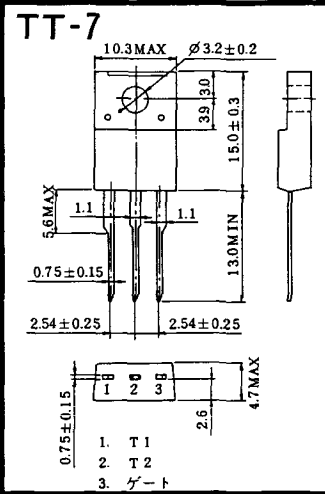
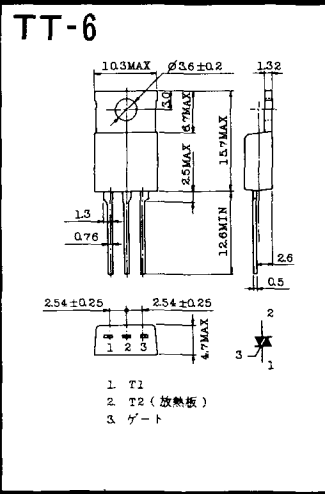
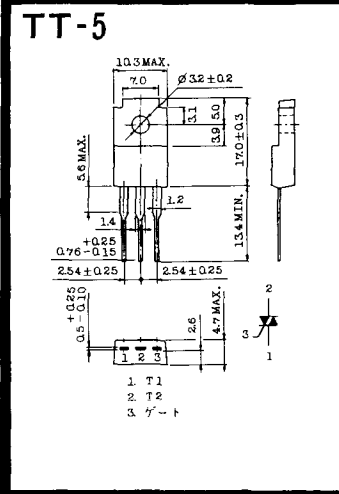
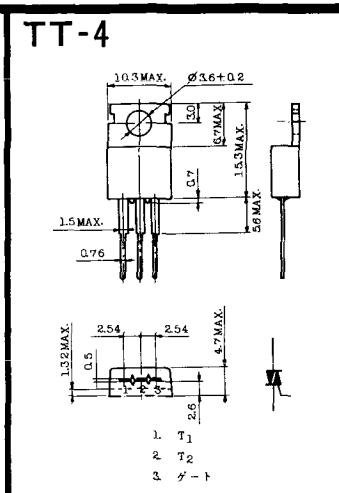
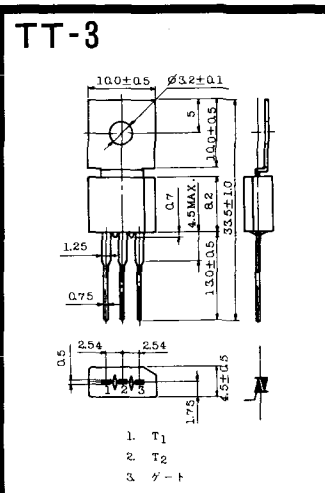
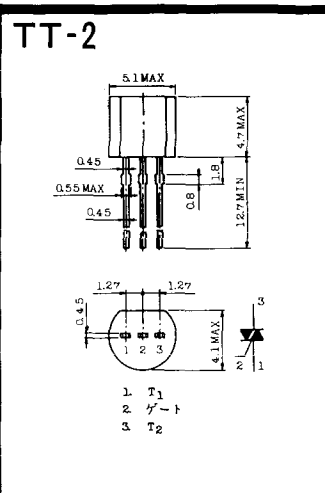
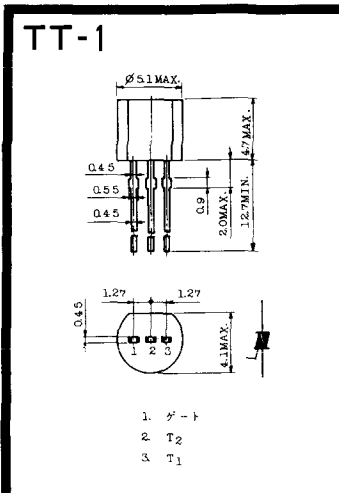


1. カソード
2. アノード
3. ゲート

T-63 (13-16A1B)



1. カソード
2. アノード
3. ゲート





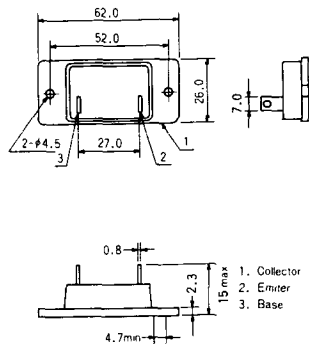
《寸法図単位：mm》

TS-8

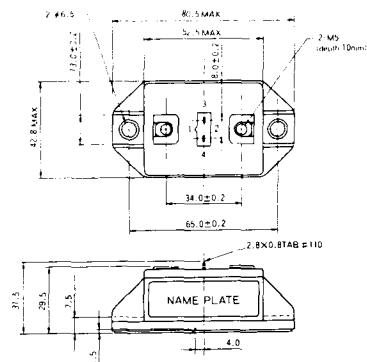


- 1. ベース
- 2. エミッタ
コレクタ
(ケース)

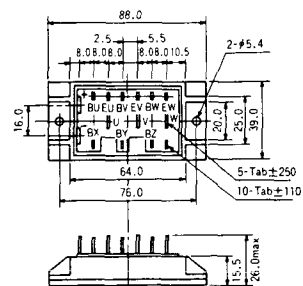
S-62A1A



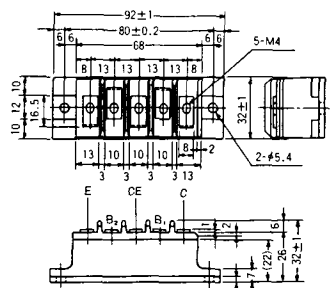
S-80A1A



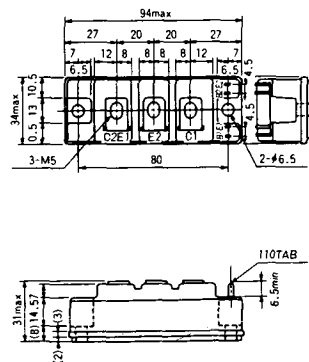
S-88D1A



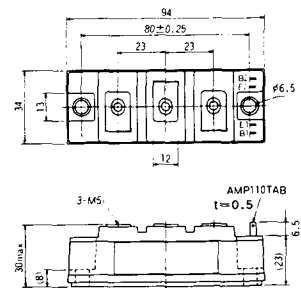
S-92B1A



S-94B1A



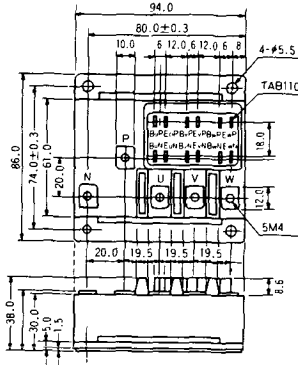
S-94B1B



S-94B2A



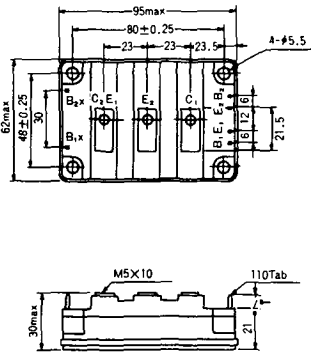
S-94D1A



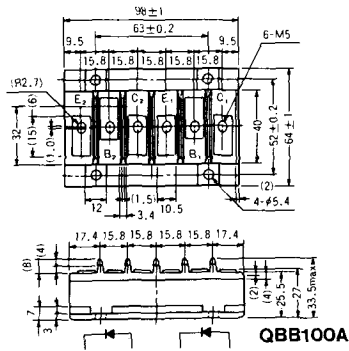
S-95A1A



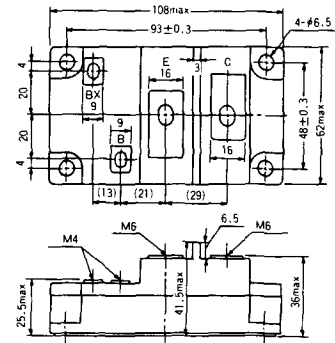
S-95B1A



S-98B1B



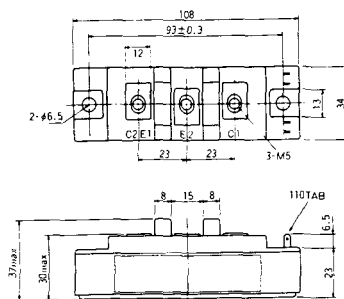
S-108A2A



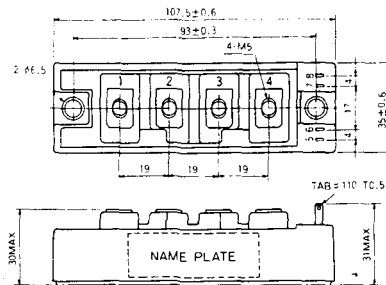
S-108B1A



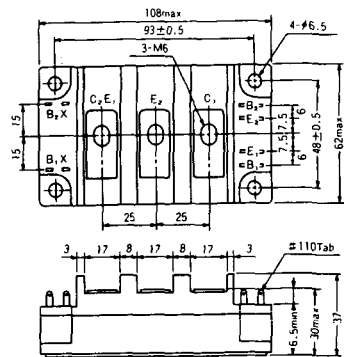
S-108B1B



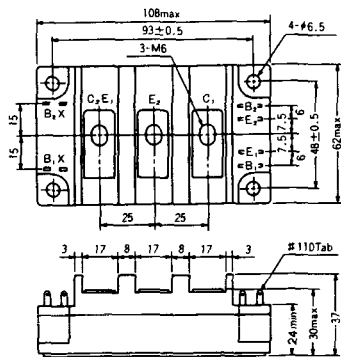
S-108B1C



S-108B2A



S-108B2B



2-22B1A



2-27A4A



2-33C1A



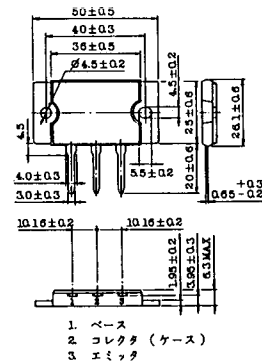
2-33D1A



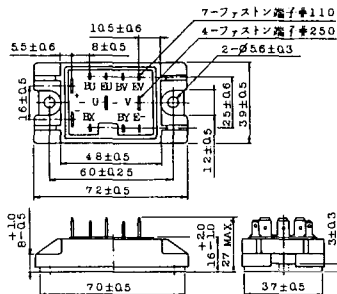
2-33F1A



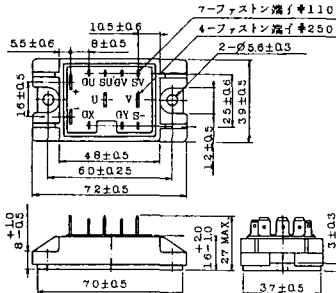
2-37A1A



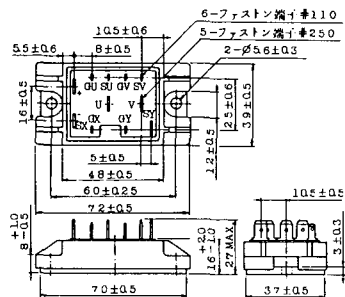
2-48A3A



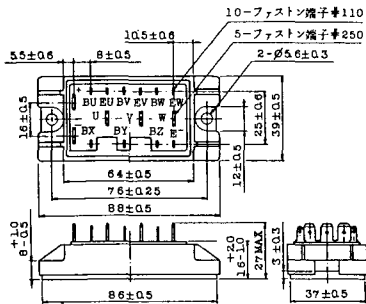
2-48A3B



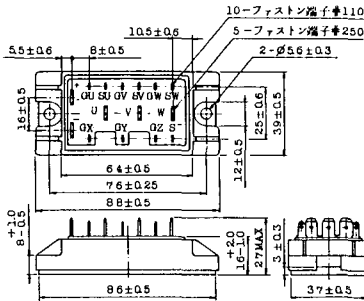
2-48A4A



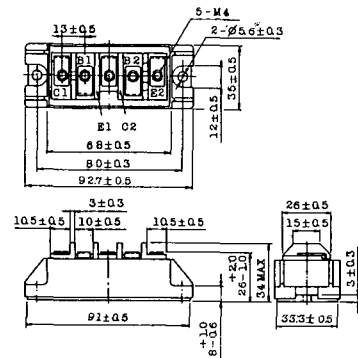
2-64A2A



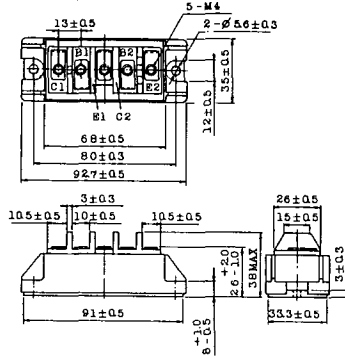
2-64A2B



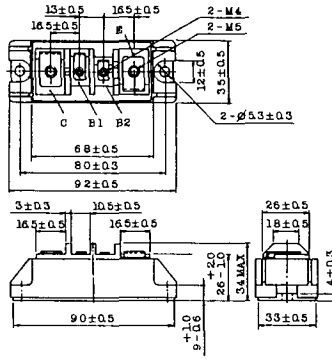
2-68A2A



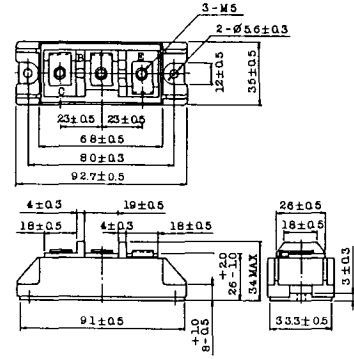
2-68B2A



2-68C1A



2-68D2A



2-72A3A



2-80A1A



2-80B1A



2-94D1A



2-96A3A



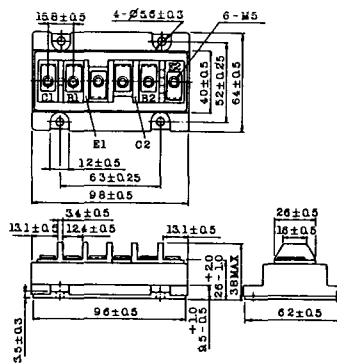
2-96A4A



2-98B1A



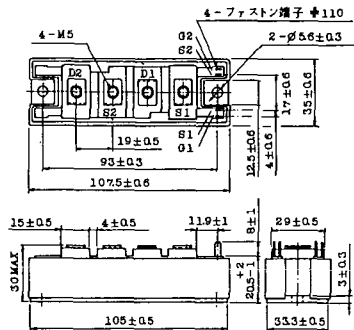
2-98C2A



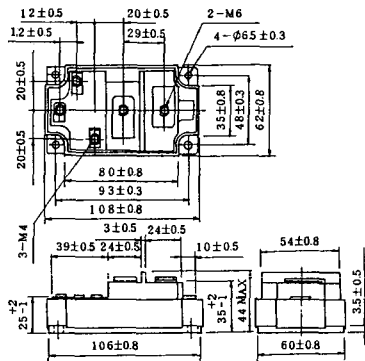
2-108A2A



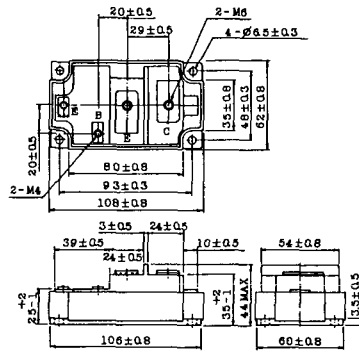
2-108B1A



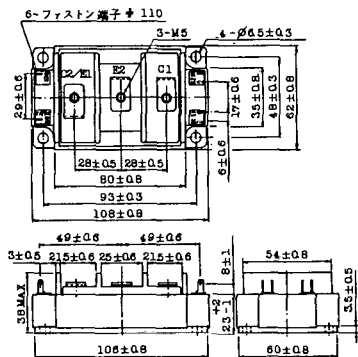
2-109A3A



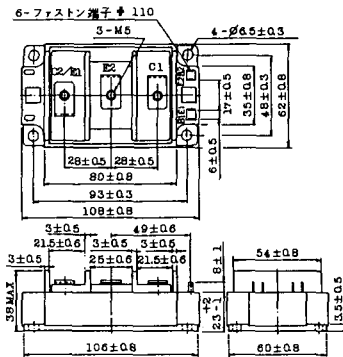
2-109A4A



2-109B3A



2-109B4A



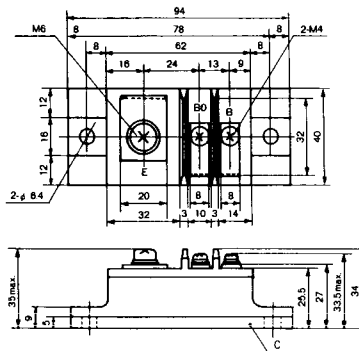
BBT-II

BBTII
1D200A-020



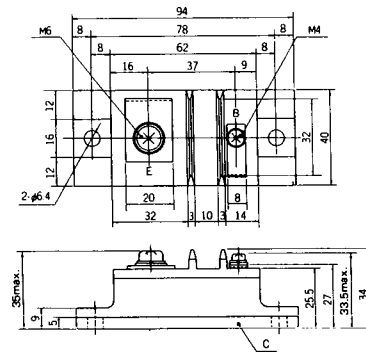
BBT-III

BBTIII
ETN31-055
ETM36-030
ETN36-030
ETN35-030



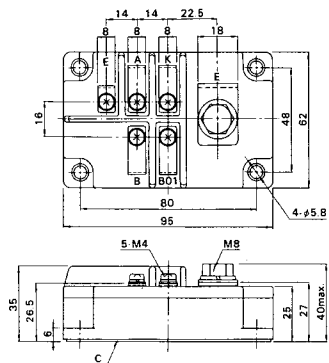
BBT-III

BBTIII
ETN01-055
ET1257

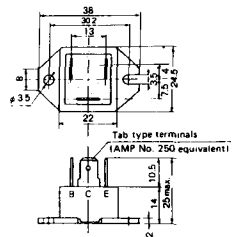


BBT-IV

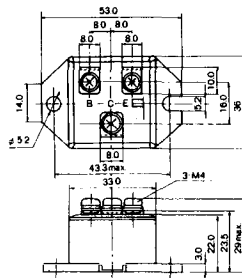
BBTIV
1D500A-030



M-101



M-102



M-103



M-104



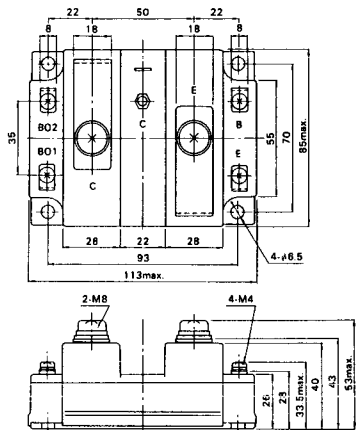
M-105



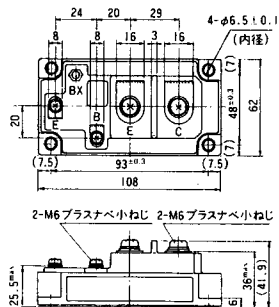
M-106



M-107



M-116



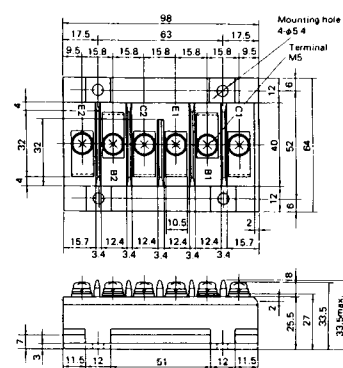
M-201



M-202



M-203



M-204



M-205



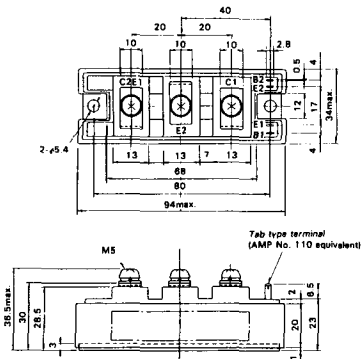
M-206



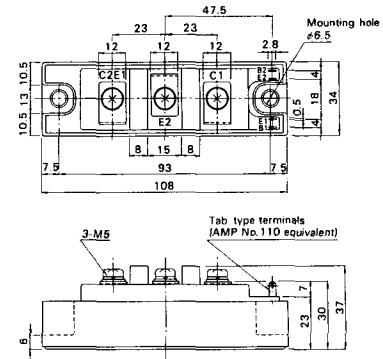
M-207



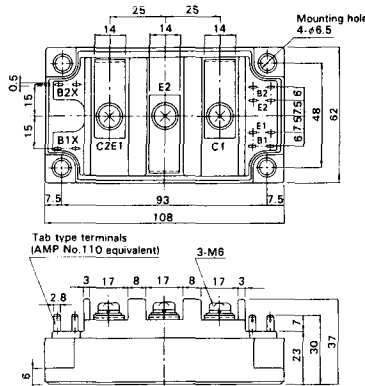
M-208



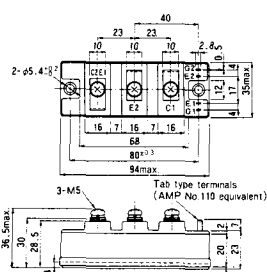
M-209



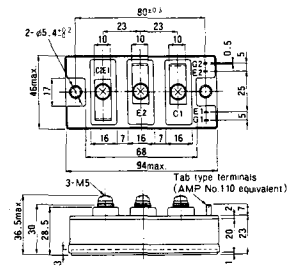
M-210



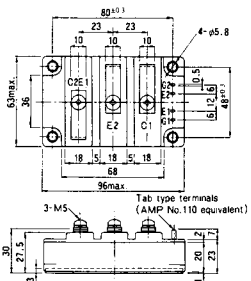
M-211



M-212

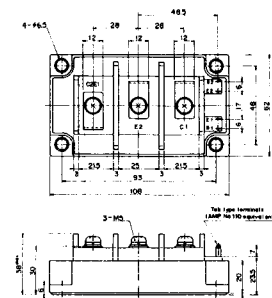


M-213

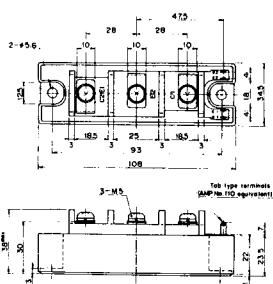


M-214

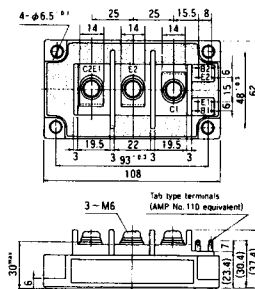
M-215



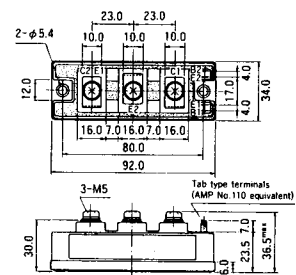
M-216



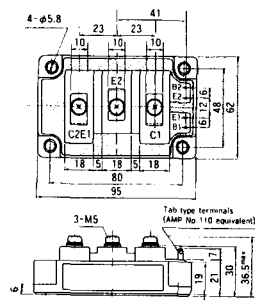
M-217



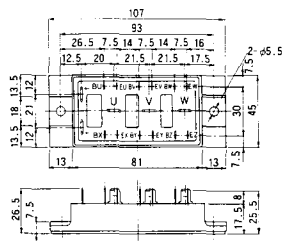
M-218



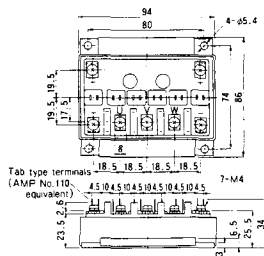
M-219



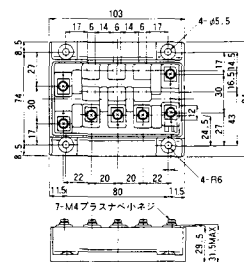
M-607



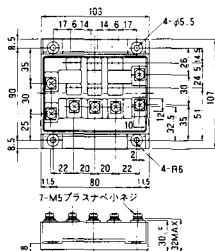
M-608



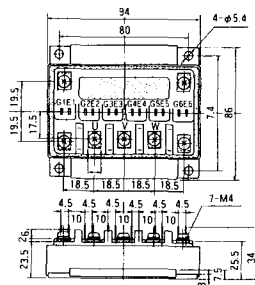
M-609



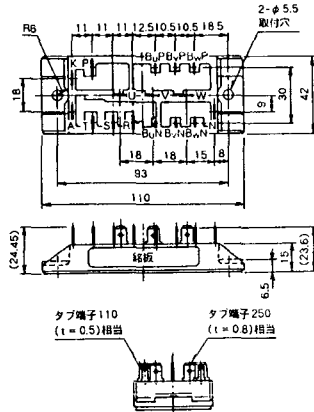
M-610



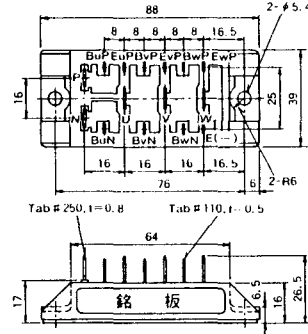
M-616



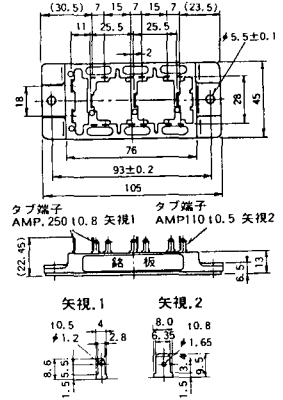
M-2E6A



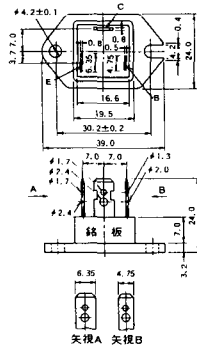
M-2F6A



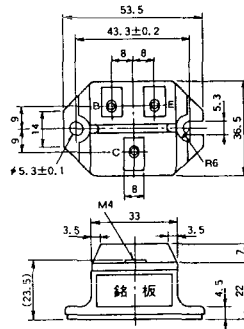
M-2G6A



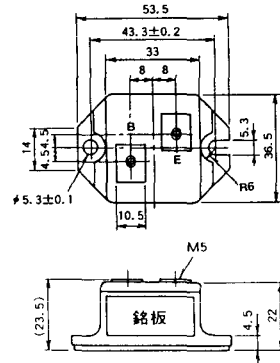
M-3A1A



M-3B1A



M-3B1B



M-3C1A



M-3D6A



M-3E6A



M-4A1A



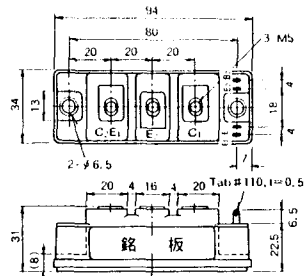
M-4A2A



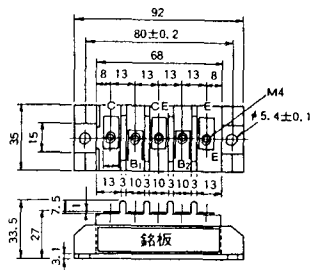
M-4A1B



M-4A2B



M-4B2A



M-5A1A



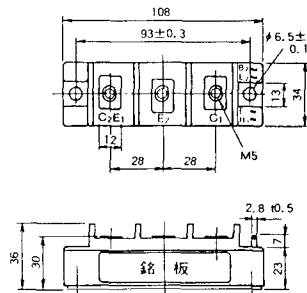
M-5A1B



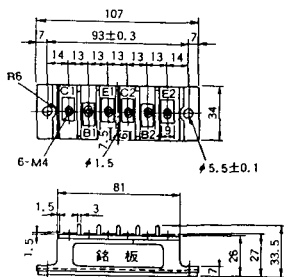
M-5A2A



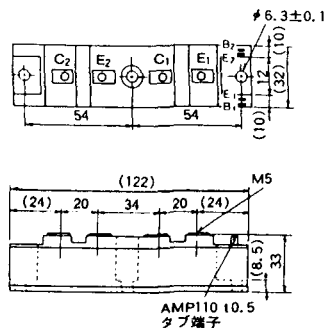
M-5B2A



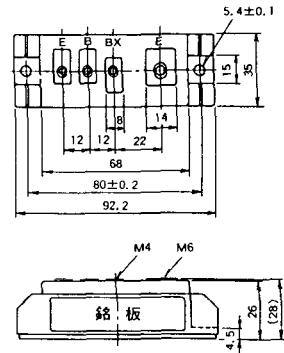
M-5C2A



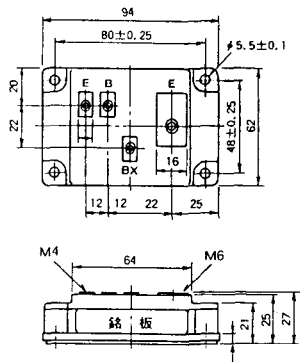
M-5D2A



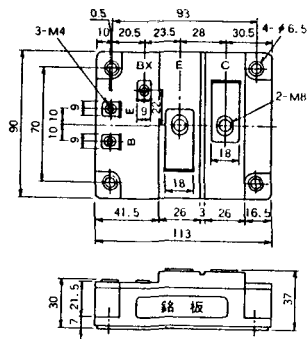
M-6A1A



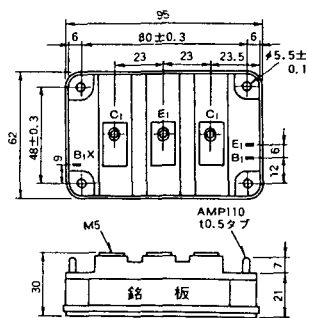
M-7A1A



M-7B1A



M-8A1A



M-8A1B



M-8A2A



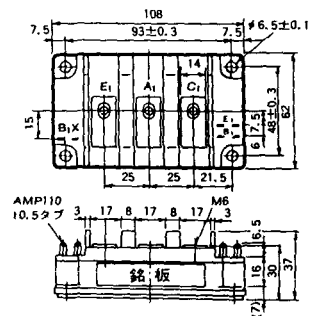
M-8A2B



M-8B2A



M-9A1A



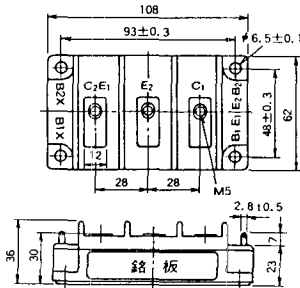
M-9A2A



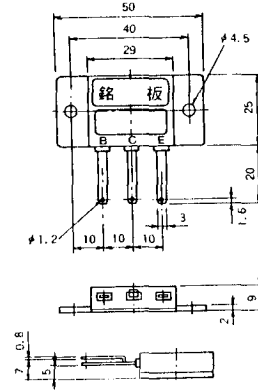
M-9B1A



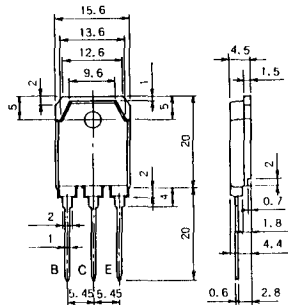
M-9C2A



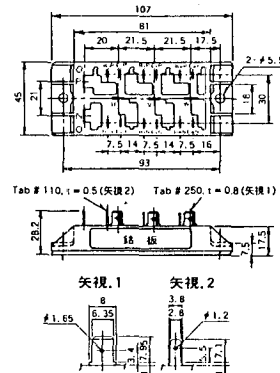
M-1A1B



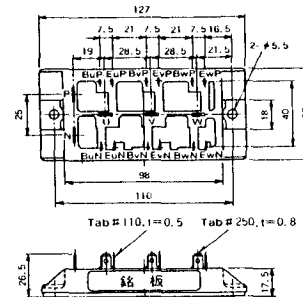
M-1A1C



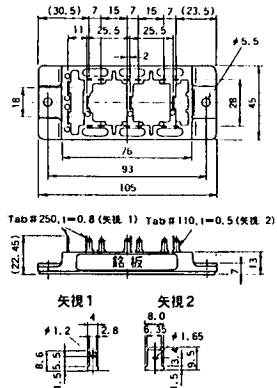
M-2E6B



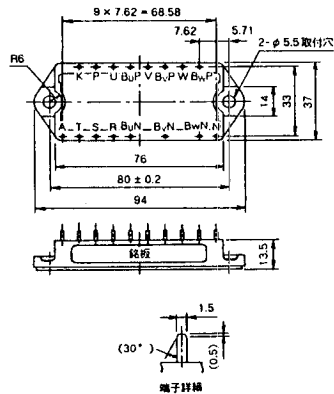
M-2E6C



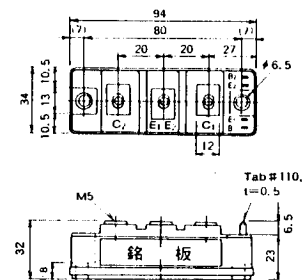
M-2G6B



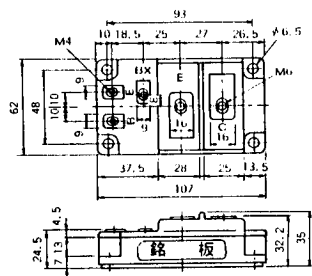
M-3D6B



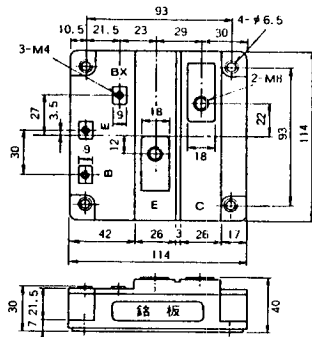
M-4A2C



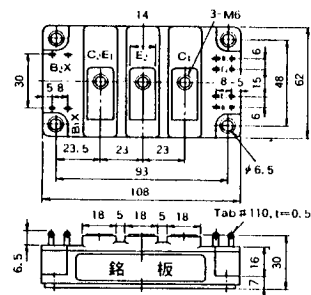
M-7A1B



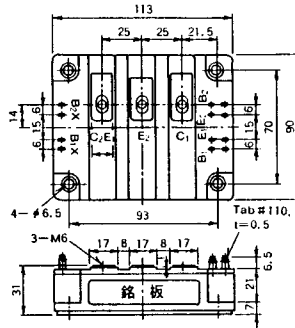
M-7C1A



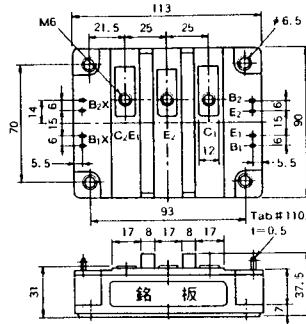
M-8A2C



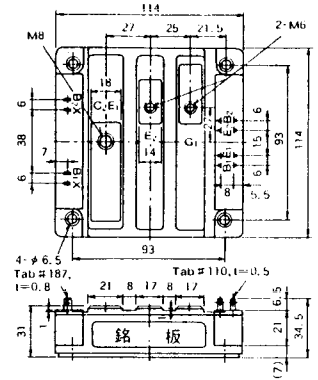
M-10A2A



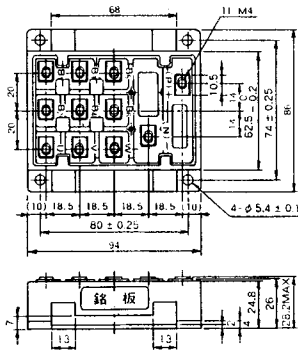
M-10A2B



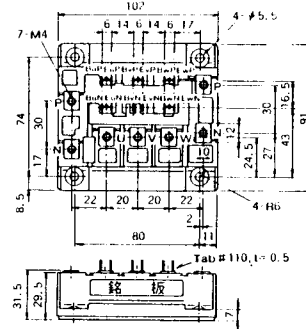
M-11A2A



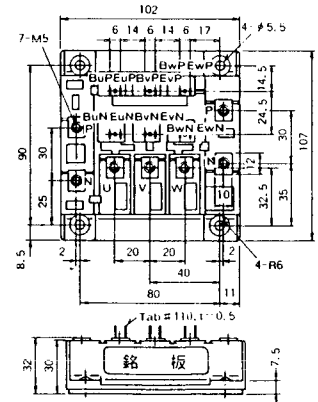
M-12A6A



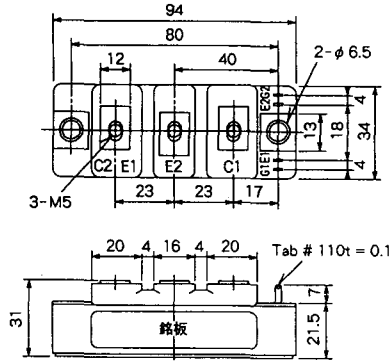
M-12B6A



M-12B6B



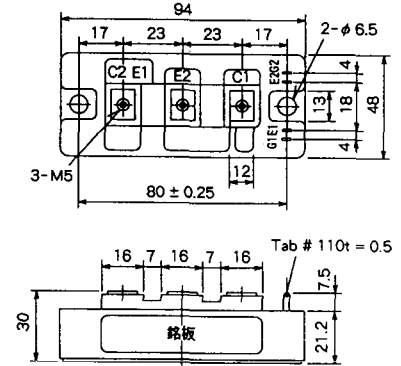
M-4A2D



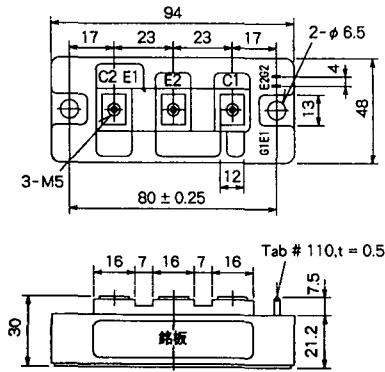
M-4A2E



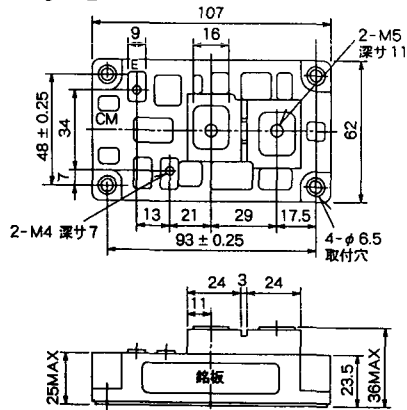
M-4C2A



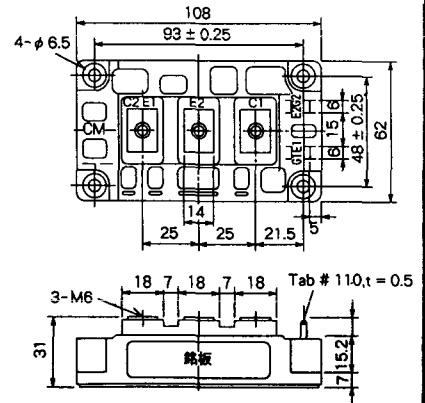
M-4C2B



M-9B1C



M-9D2A



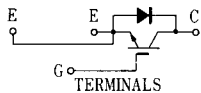
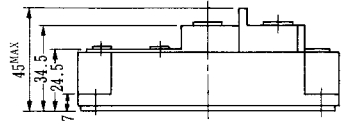
M-9D2B



M-10A2C



H-101



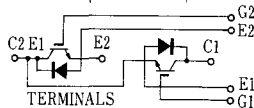
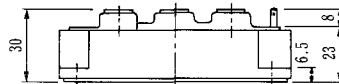
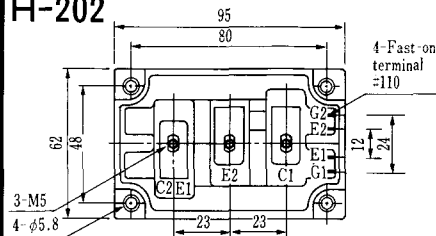
Weight :480g

H-201



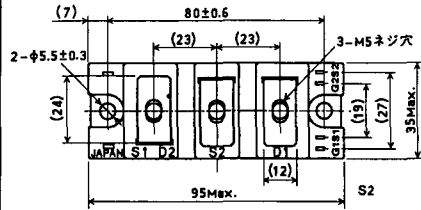
Weight: 200g

H-202



Weight: 360g

LF-J



LF-K

