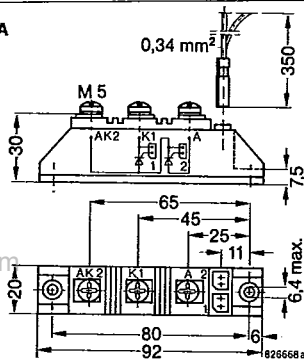


Daten pro Diode oder Thyristor / data per diode or thyristor / les caractéristiques se rapportent à 1 diode ou à 1 thyristor

	V <sub>RRM</sub> V <sub>DRM</sub> V	I <sub>T(RMS)</sub> A	I <sub>T(AVM)</sub> T <sub>C</sub> = 85°C A T <sub>C</sub> = 76°C	I <sub>TSM</sub> (T <sub>VJM</sub> )		I <sub>T</sub> (10 ms)		V <sub>T</sub> V	I <sub>T</sub> A	(dv/dt) <sub>c</sub> V/μs	(di/dt) <sub>c</sub> A/μs	I <sub>GT</sub> mA	V <sub>GT</sub> V	Schaltung circuit
				8,3 ms	10 ms	T <sub>VJ</sub> = 45°C	T <sub>VJM</sub>							
				A	A	A <sup>2</sup> s	A <sup>2</sup> s							
MCC 18-06 lo 1 MCC 18-08 lo 1 MCC 18-12 go 1 MCC 18-12 lo 1 MCC 18-14 lo 1 MCC 18-15 lo 1 MCC 18-16 lo 1 Nr. E 72873 (M)	600 800 1200 1200 1400 1500 1600	37	18 T <sub>C</sub> = 85°C A T <sub>C</sub> = 76°C	380	350	760	610	1,8	44	g ≥ 200 V V 1000	150	80	1,5	Version 1 
MCC 18-06 ho 8 MCC 18-06 lo 8 MCC 18-08 lo 8 MCC 18-12 go 8 MCC 18-12 ho 8 MCC 18-12 lo 8 MCC 18-14 ho 8 MCC 18-14 lo 8 MCC 18-15 lo 8 MCC 18-16 ho 8 MCC 18-16 lo 8 Nr. E 72873 (M)	600 600 800 1200 1200 1200 1400 1400 1500 1600 1600	37	18 T <sub>C</sub> = 76°C	380	350	760	610	1,8	44	h ≥ 500 V V 1000	150	80	1,5	
MCC 25-06 lo 1 MCC 25-08 lo 1 MCC 25-12 go 1 MCC 25-12 lo 1 MCC 25-14 lo 1 MCC 25-15 lo 1 MCC 25-16 lo 1 Nr. E 72873 (M)	600 800 1200 1200 1400 1500 1600	50	25	500	460	1350	1060	1,55	60	g ≥ 200 V V 1000	150	80	1,5	Version 8 
MCC 25-06 lo 8 MCC 25-08 lo 8 MCC 25-12 go 8 MCC 25-12 lo 8 MCC 25-14 lo 8 MCC 25-15 lo 8 MCC 25-16 lo 8 MCC 25-06 lm 8 MCC 25-12 lm 8 Nr. E 72873 (M)	600 800 1200 1200 1400 1500 1600 600 1200	50	25	500	460	1350	1060	1,55	60	g ≥ 200 V V 1000	150	80	1,5	
MCC 40-06 lo 1 MCC 40-08 lo 1 MCC 40-12 ho 1 MCC 40-12 lo 1 MCC 40-14 lo 1 MCC 40-15 lo 1 MCC 40-16 ho 1 MCC 40-16 lo 1 Nr. E 72873 (M)	600 800 1200 1200 1400 1500 1600 1600	80	43	1100	1000	6300	5000	1,75	150	h ≥ 500 V V 1000	100	150	1,5	

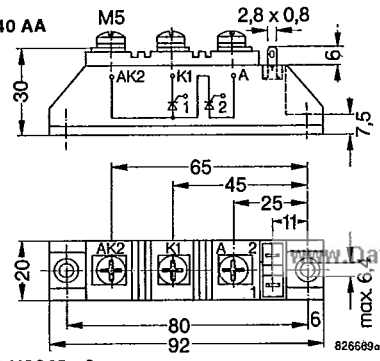
▲ Neuer Typ / New Type / Nouveau Type

4 TO-240 AA



MCC 18...1, MCC 25...1, MCC 40...1

5 TO-240 AA



MCC 18...8, MCC 25...8

pro Modul / per module / par module											für Modulschaltungen / for modul sets pour assemblages de modules				
t <sub>q</sub>	V <sub>TO</sub>	r <sub>T</sub>	T <sub>VJM</sub>	R <sub>thJC</sub>	R <sub>thJC</sub>	R <sub>thCK</sub>	M <sub>d</sub>	Masse mass	Maßbild outline dimension nr. no.	Kühlart/Kühlkörper Cooling mode Refrroidissement	I <sub>dAVM</sub> [A]		I <sub>RMS</sub> [A]		
											B 2 (180°sin)	B 6 (120° $\sqrt{L}$ )	W1	W3	
$\mu$ s	V	m $\Omega$	°C	K/W	K/W	K/W	Nm	g							
130 typ.	1,0	18	125	1,5	0,75	0,1	2,5... 3,7	150	4	S	K21-0120 A	27	31	35	25
										F	K21-0120 A	41	51	49	43
										S	K21-0180 A	28	32	37	26
										F	K21-0180 A	42	52	50	44
										S	K21-0265 A	-	38	-	30
										F	K21-0265 A	-	59	-	47
										S	K41-0150 C	-	30	-	-
										F	K41-0150 C	-	57	-	-
130 typ.	1,0	18	125	1,5	0,75	0,1	2,5... 3,7	150	5	S	K21-0120 A	27	31	35	25
										F	K21-0120 A	41	51	49	43
										S	K21-0180 A	28	32	37	26
										F	K21-0180 A	42	52	50	44
										S	K21-0265 A	-	38	-	30
										F	K21-0265 A	-	59	-	47
										S	K41-0150 C	-	30	-	-
										F	K41-0150 C	-	57	-	-
130 typ.	1,0	10	125	1,0	0,5	0,1	2,5... 3,7	150	4	S	K21-0120 A	34	39	47	31
										F	K21-0120 A	58	72	71	60
										S	K21-0180 A	36	41	51	33
										F	K21-0180 A	59	74	71	61
										S	K21-0265 A	-	48	-	39
										F	K21-0265 A	-	81	-	67
										S	K41-0150 C	-	37	-	-
										F	K41-0150 C	-	57	-	-
130 typ.	1,0	10	125	1,0	0,5	0,1	2,5... 3,7	150	5	S	K21-0120 A	34	39	47	31
										F	K21-0120 A	58	72	71	60
										S	K21-0180 A	36	41	51	33
										F	K21-0180 A	59	74	71	61
										S	K21-0265 A	-	48	-	39
										F	K21-0265 A	-	81	-	67
										S	K41-0150 C	-	37	-	-
										F	K41-0150 C	-	57	-	-
	$\leq 120$														
100 typ.	1,0	5,0	125	0,6	0,3	0,1	2,5... 3,7	150	4	S	K21-0120 A	44	49	64	39
										F	K21-0120 A	84	104	110	84
										S	K21-0180 A	46	52	70	41
										F	K21-0180 A	87	107	113	87
										S	K21-0265 A	-	63	-	50
										F	K21-0265 A	-	120	-	98
										S	K41-0150 C	-	45	-	-
										F	K41-0150 C	-	120	-	-