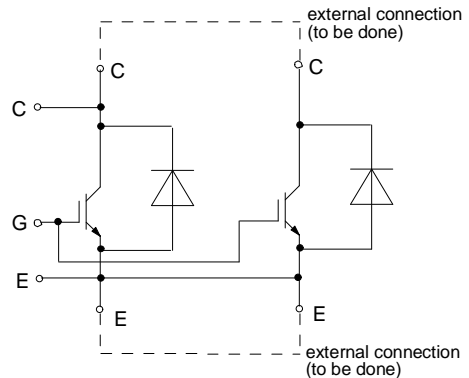
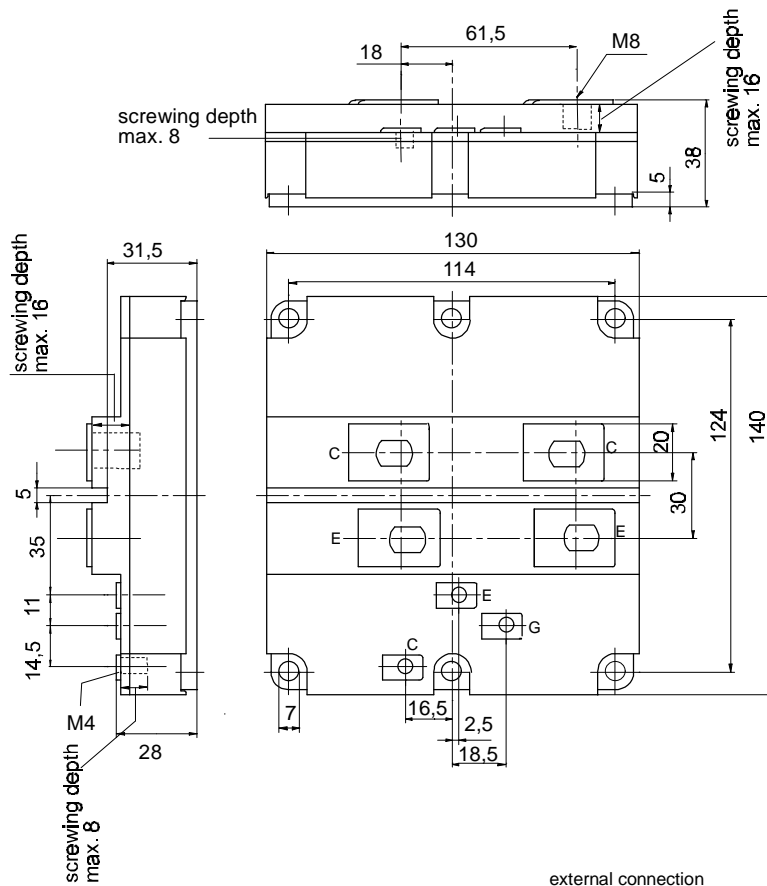




European Power-Semiconductor and Electronics Company

# Marketing Information

## FZ 1200 R 17 KF4



# IGBT-Module

FZ 1200 R 17 KF4

## Höchstzulässige Werte / Maximum rated values

### Elektrische Eigenschaften / Electrical properties

Kollektor-Emitter-Sperrspannung	collector-emitter voltage		$V_{CES}$	1700 V
Kollektor-Dauergleichstrom	DC-collector current		$I_C$	1200 A
Periodischer Kollektor Spitzenstrom	repetitive peak collector current	$t_p=1\text{ ms}$	$I_{CRM}$	2400 A
Gesamt-Verlustleistung	total power dissipation	$t_C=25^\circ\text{C}$ , Transistor /transistor	$P_{tot}$	7800 W
Gate-Emitter-Spitzenspannung	gate-emitter peak voltage		$V_{GE}$	$\pm 20\text{ V}$
Dauergleichstrom	DC forward current		$I_F$	1200 A
Periodischer Spitzenstrom	repetitive peak forw. current	$t_p=1\text{ ms}$	$I_{FRM}$	2400 A
Isolations-Prüfspannung	insulation test voltage	RMS, f=50 Hz, t= 1 min.	$V_{ISOL}$	3,4 kV

### Charakteristische Werte / Characteristic values: Transistor

			min.	typ.	max.
Kollektor-Emitter Sättigungsspannung	collector-emitter saturation voltage	$i_C=1,2\text{kA}$ , $v_{GE}=15\text{V}$ , $t_{vj}=25^\circ\text{C}$ $i_C=1,2\text{kA}$ , $v_{GE}=15\text{V}$ , $t_{vj}=125^\circ\text{C}$	$V_{CE\text{ sat}}$	- 3,5	3,9 V
Gate-Schwellenspannung	gate threshold voltage	$i_C=80\text{mA}$ , $v_{CE}=v_{GE}$ , $t_{vj}=25^\circ\text{C}$	$V_{GE(TO)}$	4,5	5,5 6,5 V
Eingangskapazität	input capacity	$f_O=1\text{MHz}$ , $t_{vj}=25^\circ\text{C}$ , $v_{CE}=25\text{V}$ , $v_{GE}=0\text{V}$	$C_{ies}$	- 180	- nF
Kollektor-Emitter Reststrom	collector-emitter cut-off current	$v_{CE}=1700\text{V}$ , $v_{GE}=0\text{V}$ , $t_{vj}=25^\circ\text{C}$ $v_{CE}=1700\text{V}$ , $v_{GE}=0\text{V}$ , $t_{vj}=125^\circ\text{C}$	$i_{CES}$	- 8	- mA
Gate-Emitter Reststrom	gate leakage current	$v_{CE}=0\text{V}$ , $v_{GE}=20\text{V}$ , $t_{vj}=25^\circ\text{C}$	$i_{GES}$	- -	400 nA
Emitter-Gate Reststrom	gate leakage current	$v_{CE}=0\text{V}$ , $v_{EG}=20\text{V}$ , $t_{vj}=25^\circ\text{C}$	$i_{EGS}$	- -	400 nA
Einschaltzeit (induktive Last)	turn-on time (inductive load)	$i_C=1,2\text{kA}$ , $v_{CE}=900\text{V}$ , $v_L=\pm 15\text{V}$ $R_G=1,8\Omega$ , $t_{vj}=25^\circ\text{C}$ $R_G=1,8\Omega$ , $t_{vj}=125^\circ\text{C}$	$t_{on}$	- 0,8	- $\mu\text{s}$
Speicherzeit (induktive Last)	storage time (inductive load)	$i_C=1,2\text{kA}$ , $v_{CE}=900\text{V}$ , $v_L=\pm 15\text{V}$ $R_G=1,8\Omega$ , $t_{vj}=25^\circ\text{C}$ $R_G=1,8\Omega$ , $t_{vj}=125^\circ\text{C}$	$t_s$	- 1,1	- $\mu\text{s}$
Fallzeit (induktive Last)	fall time (inductive load)	$i_C=1,2\text{kA}$ , $v_{CE}=900\text{V}$ , $v_L=\pm 15\text{V}$ $R_G=1,8\Omega$ , $t_{vj}=25^\circ\text{C}$ $R_G=1,8\Omega$ , $t_{vj}=125^\circ\text{C}$	$t_f$	- 0,25	- $\mu\text{s}$

### Charakteristische Werte / Characteristic values

#### Transistor / Transistor

Einschaltverlustenergie pro Puls	turn-on energy loss per pulse	$i_C=1,2\text{kA}$ , $v_{CE}=900\text{V}$ , $v_L=\pm 15\text{V}$ $R_G=1,8\Omega$ , $t_{vj}=125^\circ\text{C}$ , $L_S=70\text{nH}$	$E_{on}$	- 490	- mWs
Abschaltverlustenergie pro Puls	turn-off energy loss per pulse	$i_C=1,2\text{kA}$ , $v_{CE}=900\text{V}$ , $v_L=\pm 15\text{V}$ $R_G=1,8\Omega$ , $t_{vj}=125^\circ\text{C}$ , $L_S=70\text{nH}$	$E_{off}$	- 290	- mWs
Inversdiode / Inverse diode					
Durchlaßspannung	forward voltage	$i_F=1200\text{A}$ , $v_{GE}=0\text{V}$ , $t_{vj}=25^\circ\text{C}$ $i_F=1200\text{A}$ , $v_{GE}=0\text{V}$ , $t_{vj}=125^\circ\text{C}$	$v_F$	- 2,4	2,8 V
Rückstromspitze	peak reverse recovery current	$i_F=1,2\text{kA}$ , $-di_F/dt=6\text{kA}/\mu\text{s}$ $v_{RM}=900\text{V}$ , $v_{EG}=10\text{V}$ , $t_{vj}=25^\circ\text{C}$ $v_{RM}=900\text{V}$ , $v_{EG}=10\text{V}$ , $t_{vj}=125^\circ\text{C}$	$I_{RM}$	- 460	- A
Sperrverzögerungsladung	recovered charge	$i_F=1,2\text{kA}$ , $-di_F/dt=6\text{kA}/\mu\text{s}$ $v_{RM}=900\text{V}$ , $v_{EG}=10\text{V}$ , $t_{vj}=25^\circ\text{C}$ $v_{RM}=900\text{V}$ , $v_{EG}=10\text{V}$ , $t_{vj}=125^\circ\text{C}$	$Q_r$	- 100	- $\mu\text{As}$

### Thermische Eigenschaften / Thermal properties

Innerer Wärmewiderstand	thermal resistance, junction to case	Transistor / transistor, DC Diode /diode, DC	$R_{thJC}$	0,016 $^\circ\text{C}/\text{W}$ 0,04 $^\circ\text{C}/\text{W}$
Übergangs-Wärmewiderstand	thermal resistance, case to heatsink	pro Module / per Module	$R_{thCK}$	0,008 $^\circ\text{C}/\text{W}$
Höchstzul. Sperrschichttemperatur	max. junction temperature		$t_{vj\text{ max}}$	150 $^\circ\text{C}$
Betriebstemperatur	operating temperature		$t_{c\text{ op}}$	-40...+125 $^\circ\text{C}$
Lagertemperatur	storage temperature		$t_{stg}$	-40...+125 $^\circ\text{C}$

### Mechanische Eigenschaften / Mechanical properties

Innere Isolation	internal insulation			$\text{Al}_2\text{O}_3$
Anzugsdrehmoment f. mech. Befestigung / mounting torque		terminals M6 / tolerance $\pm 10\%$	M1	3 Nm
Anzugsdrehmoment f. elektr. Anschlüsse / terminal connection torque		terminals M4 / tolerance +5/-10%	M2	2 Nm
		terminals M8		8...10 Nm
Gewicht	weight		G	ca. 1500 g

Mit dieser technischen Information werden Halbleiterbauelemente spezifiziert, jedoch keine Eigenschaften zugesichert. Sie gilt in Verbindung mit den zugehörigen Technischen Erläuterungen. This technical information specifies semiconductor devices but promises no characteristics. It is valid in combination with the belonging technical notes.

#### Bedingung für den Kurzschlußschutz / Conditions for short-circuit protection

$t_{ig} = 10\ \mu\text{s}$	$V_{CC} = 1000\text{ V}$
$v_L = \pm 15\text{V}$	$V_{CEM} = 1400\text{ V}$
$R_{GF} = R_{GR} = 1,8\text{ W}$	$i_{CMK1} \gg 10000\text{ A}$
$t_{vj} = 125^\circ\text{C}$	$i_{CMK2} \gg 8000\text{ A}$

Unabhängig davon gilt bei abweichenden Bedingungen / with regard to other conditions  $i_{CEM} = V_{CES} - 15\text{nH} \times |di_c/dt|$