

パワートランジスタモジュール

POWER TRANSISTOR MODULE

■特長：Features

- フリーホイーリングダイオード内蔵 Including Free Wheeling Diode
- h_{FE} が高い High DC Current Gain
- 絶縁形 Insulated Type

■用途：Applications

- 大電力スイッチング Power Switching
- AC モータ制御 AC Motor Controls
- DC モータ制御 DC Motor Controls
- 無停電電源装置 Uninterruptible Power Supply

■定格と特性：Maximum Ratings and Characteristics

- 絶対最大定格：Absolute Maximum Ratings

Items	Symbols	Ratings	Units	
コレクタ・ベース間電圧	V_{CB0}	600	V	
コレクタ・エミッタ間電圧	V_{CE0}	600	V	
コレクタ・エミッタ間電圧	$V_{CE0(SUS)}$	450	V	
エミッタ・ベース間電圧	V_{EB0}	6	V	
コレクタ電流	DC	I_c	75	A
	1ms	I_{cP}	150	A
	DC	$-I_c$	75	A
ベース電流	DC	I_b	4.5	A
	1ms	I_{bP}	9	A
コレクタ損失	one Transistor	P_c	350	W
	two Transistors	P_c	700	W
接合部温度	T_j	+150	°C	
保存温度	T_{stg}	-40~+125	°C	
質量	m	235	g	
絶縁耐圧	AC. 1min	Viso	2000	V
締付けトルク	Mounting *1	3.5	N·m	
	Terminals *2	1.7	N·m	

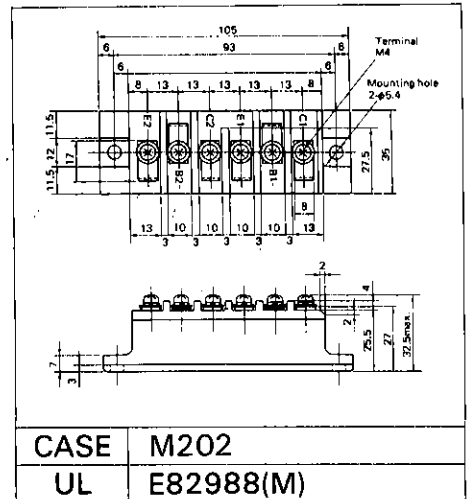
- 電気的特性：Electrical Characteristics ($T_j = 25^\circ\text{C}$)

Items	Symbols	Test Conditions	Min	Typ	Max	Units
コレクタ・ベース間電圧	V_{CB0}	$I_{cBO} = 1\text{mA}$	600			V
コレクタ・エミッタ間電圧	V_{CE0}	$I_{cEO} = 1\text{mA}$	600			V
コレクタ・エミッタ間電圧	$V_{CE0(SUS)}$	$I_c = 1\text{A}$	450			V
	$V_{CEX(SUS)}$	$V_{CE} = 500\text{V}, V_{EB} = 6\text{V}, I_c = 75\text{A}, -I_b = 1\text{A}$	500			V
エミッタ・ベース間電圧	V_{EB0}					V
コレクタしゃ断電流	I_{cBO}	$V_{CB0} = 600\text{V}$			1.0	mA
エミッタしゃ断電流	I_{eBO}	$V_{EB} = 6\text{V}$			200	mA
コレクタ・エミッタ間電圧	$-V_{CE}$	$-I_c = 75\text{A}$			1.5	V
直流電流増幅率	h_{FE}	$I_c = 75\text{A}, V_{CE} = 5\text{V}$	70			
コレクタ・エミッタ飽和電圧	$V_{CE(Sat)}$	$I_c = 75\text{A}, I_b = 2\text{A}$			2.0	V
ベース・エミッタ飽和電圧	$V_{BE(Sat)}$				2.5	V
スイッチング時間	t_{on}	$I_c = 75\text{A}, R_L = 5\Omega$			2.0	μs
	t_{sig}	$I_{B1} = +2\text{A}, P_w = 50\mu\text{s}$			10.0	μs
	t_r	$I_{B2} = -2\text{A}, \text{Duty} \leq 2\%$			2.5	μs
逆回復時間	t_{rr}	$-I_c = 75\text{A}, V_{BE} = -6\text{V}, di/dt = 75\text{A}/\mu\text{s}$			0.6	μs

- 熱的特性：Thermal Characteristics

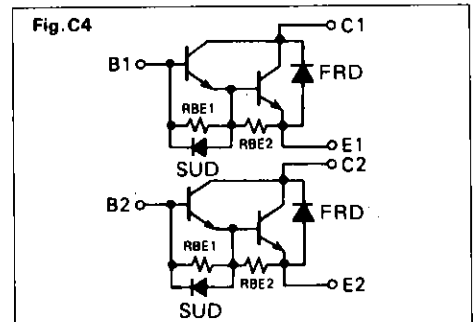
Items	Symbols	Test Conditions	Min	Typ	Max	Units
熱抵抗	$R_{th(j-c)}$	Transistor			0.35	°C/W
熱抵抗	$R_{th(j-c)}$	Diode			0.85	°C/W
熱抵抗	$R_{th(c-t)}$	With Thermal Compound		0.05		°C/W

■外形寸法：Outline Drawings



■等価回路

Equivalent Circuit Schematic



Note:

- *1: 推奨値 Recommendable Value; 2.5~3.0N·m [25~30kgf·cm] (M5)
- *2: 推奨値 Recommendable Value; M4: 14~16 kg·cm

B