

## パワートランジスタモジュール

### POWER TRANSISTOR MODULE

#### ■特長：Features

- フリーホイーリングダイオード内蔵 Including Free Wheeling Diode
- $h_{FE}$ が高い High DC Current Gain
- 絶縁形 Insulated Type

#### ■用途：Applications

- 大電カスイッチング Power Switching
- AC モータ制御 AC Motor Controls
- DC モータ制御 DC Motor Controls
- 無停電電源装置 Uninterruptible Power Supply

#### ■定格と特性：Maximum Ratings and Characteristics

- 絶対最大定格：Absolute Maximum Ratings

Items	Symbols	Ratings	Units
コレクタ・ベース間電圧	$V_{CBO}$	600	V
コレクタ・エミッタ間電圧	$V_{CEO}$	600	V
コレクタ・エミッタ間電圧	$V_{CEO(SUS)}$	450	V
エミッタ・ベース間電圧	$V_{EBO}$	6	V
コレクタ電流	DC	$I_C$	30
	1ms	$I_{CP}$	60
ベース電流	DC	$-I_B$	30
	1ms	$I_{BP}$	4
コレクタ損失	<small>one Transistor</small>	$P_C$	200
		$P_C$	—
接合部温度	$T_J$	+150	°C
保存温度	$T_{stg}$	-40~+125	°C
質量	$m$	100	g
絶縁耐圧	AG. 1min	$V_{iso}$	2000
締付けトルク	Mounting ※1	3.5	N·m
	Terminals ※2	1.7	N·m

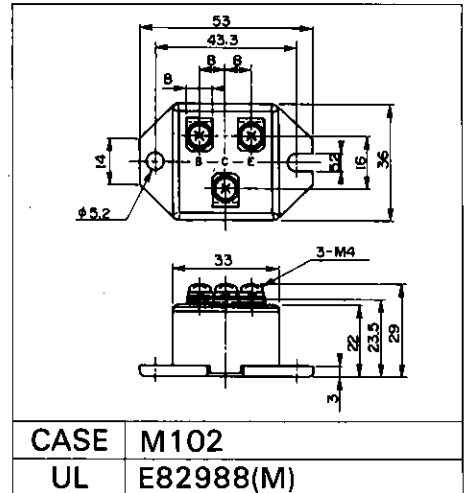
- 電気的特性：Electrical Characteristics ( $T_J=25^\circ\text{C}$ )

Items	Symbols	Test Conditions	Min	Typ	Max	Units
コレクタ・ベース間電圧	$V_{CBO}$	$I_{CBO}=1\text{mA}$	600			V
コレクタ・エミッタ間電圧	$V_{CEO}$	$I_{CEO}=1\text{mA}$	600			V
コレクタ・エミッタ間電圧	$V_{CEO(SUS)}$	$I_C=1\text{A}$	450			V
	$V_{CEX(SUS)}$	$I_C=60\text{A}, -I_B=2\text{A}$	500			V
エミッタ・ベース間電圧	$V_{EBO}$	$I_{EBO}=100\text{mA}$	6			V
コレクタしゃ断電流	$I_{CBO}$	$V_{CBO}=600\text{V}$			1	mA
エミッタしゃ断電流	$I_{EBO}$	$V_{EBO}=6\text{V}$			150	mA
コレクタ・エミッタ間電圧	$-V_{CE}$	$-I_C=30\text{A}$			1.5	V
直流電流増幅率	$h_{FE}$	$I_C=30\text{A}, V_{CE}=5\text{V}$	100			—
コレクタ・エミッタ飽和電圧	$V_{CE(Sat)}$	$I_C=30\text{A}, I_B=0.6\text{A}$			2.0	V
ベース・エミッタ飽和電圧	$V_{BE(Sat)}$				2.5	V
スイッチング時間	$t_{on}$	$I_C=30\text{A}, P_w=50\mu\text{s}, \text{Duty} \leq 2\%$ $+I_B=0.6\text{A}, R_L=10\Omega$			3.0	$\mu\text{s}$
	$t_{stg}$				12.0	$\mu\text{s}$
	$t_f$		$-I_B=0.6\text{A}, V_{CC}=300\text{V}$			4.0
逆回復時間	$t_{rr}$	$-I_C=30\text{A}, V_{BE}=-6\text{V}, -di/dt=50\text{A}/\mu\text{s}$			0.6	$\mu\text{s}$

- 熱的特性：Thermal Characteristics

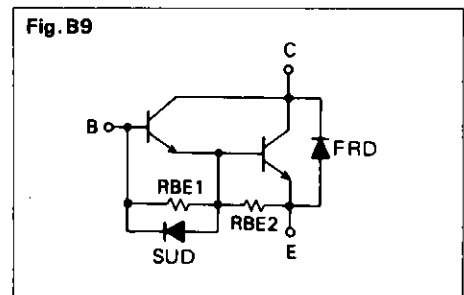
Items	Symbols	Test Conditions	Min	Typ	Max	Units
熱抵抗 抗	$R_{th(j-c)}$	Transistor			0.62	°C/W
熱抵抗 抗	$R_{th(j-c)}$	Fast Recovery Diode			1.6	°C/W
熱抵抗 抗	$R_{th(c-f)}$	Between case and cooling fin		0.05		°C/W

#### ■外形寸法：Outline Drawings



#### ■等価回路

#### Equivalent Circuit Schematic



Note:

- ※1: 推奨値 Recommendable Value; 2.5~3.0N·m [25~30kgf·cm] (M5)
- ※2: 推奨値 Recommendable Value; 1.4~1.6N·m [14~16kgf·cm] (M4)

B