

型名	社名	最 大 定 格														電氣的特性			
		VRSM (V)	VRRM VDRM (V)	IT(AV)		ITSM (注1) (50Hz) (A)	I2t t=2-10ms (A2S)	di/dt (V/μs)	Tj		Vd (V)	PGM (W)	PG(AV)	VGRM (V)	IGFM (A)	Tj (°C)	Tstg (°C)	IRRM IDRM (mA)	Tj (°C)
				(A)	Tc (°C)				(°C)	(°C)									
CR100DX-28	菱	1650	1400	100.0	66	2000*	17000.00	100	110	1/2 VDRM	5.0	0.50	5.0	2.000	110	-40~150	15.0	110	
CR100DX-32	菱	1700	1600	100.0	66	2000*	17000.00	100	110	1/2 VDRM	5.0	0.50	5.0	2.000	110	-40~150	15.0	110	
CR100DX-34	菱	1800	1700	100.0	66	2000*	17000.00	100	110	1/2 VDRM	5.0	0.50	5.0	2.000	110	-40~150	15.0	110	
CR100DX-36	菱	1900	1800	100.0	66	2000*	17000.00	100	110	1/2 VDRM	5.0	0.50	5.0	2.000	110	-40~150	15.0	110	
CR150DX-10	菱	600	500	150.0	81	4000*	67000.00	100	125	1/2 VDRM	10.0	3.00	5.0	4.000	125	-40~150	15.0	125	
CR150DX-12	菱	720	600	150.0	81	4000*	67000.00	100	125	1/2 VDRM	10.0	3.00	5.0	4.000	125	-40~150	15.0	125	
CR150DX-16	菱	960	800	150.0	81	4000*	67000.00	100	125	1/2 VDRM	10.0	3.00	5.0	4.000	125	-40~150	15.0	125	
CR150DX-20	菱	1200	1000	150.0	81	4000*	67000.00	100	125	1/2 VDRM	10.0	3.00	5.0	4.000	125	-40~150	15.0	125	
CR150DX-4	菱	240	200	150.0	81	4000*	67000.00	100	125	1/2 VDRM	10.0	3.00	5.0	4.000	125	-40~150	15.0	125	
CR150DX-6	菱	360	300	150.0	81	4000*	67000.00	100	125	1/2 VDRM	10.0	3.00	5.0	4.000	125	-40~150	15.0	125	
CR150DX-8	菱	480	400	150.0	81	4000*	67000.00	100	125	1/2 VDRM	10.0	3.00	5.0	4.000	125	-40~150	15.0	125	
CR150DY-10	菱	600	500	150.0	81	4000*	67000.00	100	125	1/2 VDRM	10.0	3.00	5.0	4.000	125	-40~150	15.0	125	
CR150DY-12	菱	720	600	150.0	81	4000*	67000.00	100	125	1/2 VDRM	10.0	3.00	5.0	4.000	125	-40~150	15.0	125	
CR150DY-16	菱	960	800	150.0	81	4000*	67000.00	100	125	1/2 VDRM	10.0	3.00	5.0	4.000	125	-40~150	15.0	125	
CR150DY-4	菱	240	200	150.0	81	4000*	67000.00	100	125	1/2 VDRM	10.0	3.00	5.0	4.000	125	-40~150	15.0	125	
CR150DY-6	菱	360	300	150.0	81	4000*	67000.00	100	125	1/2 VDRM	10.0	3.00	5.0	4.000	125	-40~150	15.0	125	
CR150DY-8	菱	480	400	150.0	81	4000*	67000.00	100	125	1/2 VDRM	10.0	3.00	5.0	4.000	125	-40~150	15.0	125	
CR250JX-10	菱	600	500	250.0	61	5000*	100000	200	125	1/2 VDRM	10.0	3.00	5.0	4.000	125	-40~150	15.0	125	
CR250JX-12	菱	720	600	250.0	61	5000*	100000	200	125	1/2 VDRM	10.0	3.00	5.0	4.000	125	-40~150	15.0	125	
CR250JX-16	菱	960	800	250.0	61	5000*	100000	200	125	1/2 VDRM	10.0	3.00	5.0	4.000	125	-40~150	15.0	125	
CR250JX-20	菱	1200	1000	250.0	61	5000*	100000	200	125	1/2 VDRM	10.0	3.00	5.0	4.000	125	-40~150	15.0	125	
CR250JX-4	菱	240	200	250.0	61	5000*	100000	200	125	1/2 VDRM	10.0	3.00	5.0	4.000	125	-40~150	15.0	125	
CR250JX-6	菱	360	300	250.0	61	5000*	100000	200	125	1/2 VDRM	10.0	3.00	5.0	4.000	125	-40~150	15.0	125	
CR250JX-8	菱	480	400	250.0	61	5000*	100000	200	125	1/2 VDRM	10.0	3.00	5.0	4.000	125	-40~150	15.0	125	
CR250JY-10	菱	600	500	250.0	61	5000*	100000	200	125	1/2 VDRM	10.0	3.00	5.0	4.000	125	-40~150	15.0	125	
CR250JY-12	菱	720	600	250.0	61	5000*	100000	200	125	1/2 VDRM	10.0	3.00	5.0	4.000	125	-40~150	15.0	125	
CR250JY-16	菱	960	800	250.0	61	5000*	100000	200	125	1/2 VDRM	10.0	3.00	5.0	4.000	125	-40~150	15.0	125	
CR250JY-4	菱	240	200	250.0	61	5000*	100000	200	125	1/2 VDRM	10.0	3.00	5.0	4.000	125	-40~150	15.0	125	
CR250JY-6	菱	360	300	250.0	61	5000*	100000	200	125	1/2 VDRM	10.0	3.00	5.0	4.000	125	-40~150	15.0	125	
CR250JY-8	菱	480	400	250.0	61	5000*	100000	200	125	1/2 VDRM	10.0	3.00	5.0	4.000	125	-40~150	15.0	125	
CR300FX-40	菱	2250	2000	250.0	58	4000*	67000.00	100	125	1/2 VDRM	10.0	3.00	5.0	4.000	125	-40~150	80.0	125	
CR300FX-50	菱	2500	2500	250.0	58	4000*	67000.00	100	125	1/2 VDRM	10.0	3.00	5.0	4.000	125	-40~150	80.0	125	
CR400EX-10	菱	600	500	300.0	73	6000*	150000	200	125	1/2 VDRM	10.0	3.00	5.0	4.000	125	-40~150	30.0	125	
CR400EX-12	菱	720	600	300.0	73	6000*	150000	200	125	1/2 VDRM	10.0	3.00	5.0	4.000	125	-40~150	30.0	125	
CR400EX-16	菱	960	800	300.0	73	6000*	150000	200	125	1/2 VDRM	10.0	3.00	5.0	4.000	125	-40~150	30.0	125	
CR400EX-20	菱	1200	1000	300.0	73	6000*	150000	200	125	1/2 VDRM	10.0	3.00	5.0	4.000	125	-40~150	30.0	125	
CR400EX-24	菱	1450	1200	300.0	73	6000*	150000	200	125	1/2 VDRM	10.0	3.00	5.0	4.000	125	-40~150	30.0	125	
CR400EX-4	菱	240	200	300.0	73	6000*	150000	200	125	1/2 VDRM	10.0	3.00	5.0	4.000	125	-40~150	30.0	125	
CR400EX-6	菱	360	300	300.0	73	6000*	150000	200	125	1/2 VDRM	10.0	3.00	5.0	4.000	125	-40~150	30.0	125	
CR400EX-8	菱	480	400	300.0	73	6000*	150000	200	125	1/2 VDRM	10.0	3.00	5.0	4.000	125	-40~150	30.0	125	

(注1) : *印は60Hzの場合の値。

(注2) : 無印は接合 - ケース (またはフィン) 間の熱抵抗の値。*印は接合 - 周囲間の熱抵抗の値。

電 気 的 性 質																			外形図	型 名
V _{TM} (V)	T _j (°C)	I _{TM} (A)	V _{GT} (V)	I _{GT} (mA)	T _c (°C)	V _{GD} (min)			dv/dt (min) *typ			T _q *typ				I _H #typ (mA)	R _{th} (注2) (°C/W)			
						(V)	T _j (°C)	V _D (V)	(V/μs)	T _j (°C)	V _D (V)	(μs)	T _j (°C)	I _{TM} (A)	V _R (V)					
2.90	110	310	2.0	100.00	25\$	0.20	110	1/2 VDRM	100	110	1/2 VDRM	30	110	100	100		0.1500	M-9	CR100DX-28	
2.90	110	310	2.0	100.00	25\$	0.20	110	1/2 VDRM	100	110	1/2 VDRM	30	110	100	100		0.1500	M-9	CR100DX-32	
2.90	110	310	2.0	100.00	25\$	0.20	110	1/2 VDRM	100	110	1/2 VDRM	30	110	100	100		0.1500	M-9	CR100DX-34	
2.90	110	310	2.0	100.00	25\$	0.20	110	1/2 VDRM	100	110	1/2 VDRM	30	110	100	100		0.1500	M-9	CR100DX-36	
1.95	125	500	2.0	200.00	25\$	0.25	125	1/2 VDRM	100	125	1/2 VDRM	30	125	150	100		0.1500	M-9	CR150DX-10	
1.95	125	500	2.0	200.00	25\$	0.25	125	1/2 VDRM	100	125	1/2 VDRM	30	125	150	100		0.1500	M-9	CR150DX-12	
1.95	125	500	2.0	200.00	25\$	0.25	125	1/2 VDRM	100	125	1/2 VDRM	30	125	150	100		0.1500	M-9	CR150DX-16	
1.95	125	500	2.0	200.00	25\$	0.25	125	1/2 VDRM	100	125	1/2 VDRM	30	125	150	100		0.1500	M-9	CR150DX-20	
1.95	125	500	2.0	200.00	25\$	0.25	125	1/2 VDRM	100	125	1/2 VDRM	30	125	150	100		0.1500	M-9	CR150DX-4	
1.95	125	500	2.0	200.00	25\$	0.25	125	1/2 VDRM	100	125	1/2 VDRM	30	125	150	100		0.1500	M-9	CR150DX-6	
1.95	125	500	2.0	200.00	25\$	0.25	125	1/2 VDRM	100	125	1/2 VDRM	15	125	150	100		0.1500	M-9	CR150DY-8	
1.95	125	500	2.0	200.00	25\$	0.25	125	1/2 VDRM	100	125	1/2 VDRM	15	125	150	100		0.1500	M-9	CR150DY-10	
1.95	125	500	2.0	200.00	25\$	0.25	125	1/2 VDRM	100	125	1/2 VDRM	15	125	150	100		0.1500	M-9	CR150DY-12	
1.95	125	500	2.0	200.00	25\$	0.25	125	1/2 VDRM	100	125	1/2 VDRM	15	125	150	100		0.1500	M-9	CR150DY-16	
1.95	125	500	2.0	200.00	25\$	0.25	125	1/2 VDRM	100	125	1/2 VDRM	15	125	150	100		0.1500	M-9	CR150DY-4	
1.95	125	500	2.0	200.00	25\$	0.25	125	1/2 VDRM	100	125	1/2 VDRM	15	125	150	100		0.1500	M-9	CR150DY-6	
1.95	125	500	2.0	200.00	25\$	0.25	125	1/2 VDRM	100	125	1/2 VDRM	15	125	150	100		0.1500	M-9	CR150DY-8	
1.90	125	780	2.0	200.00	25\$	0.25	125	1/2 VDRM	100	125	1/2 VDRM	30	125	250	100		0.1300	M-10	CR250JX-10	
1.90	125	780	2.0	200.00	25\$	0.25	125	1/2 VDRM	100	125	1/2 VDRM	30	125	250	100		0.1300	M-10	CR250JX-12	
1.90	125	780	2.0	200.00	25\$	0.25	125	1/2 VDRM	100	125	1/2 VDRM	30	125	250	100		0.1300	M-10	CR250JX-16	
1.90	125	780	2.0	200.00	25\$	0.25	125	1/2 VDRM	100	125	1/2 VDRM	30	125	250	100		0.1300	M-10	CR250JX-20	
1.90	125	780	2.0	200.00	25\$	0.25	125	1/2 VDRM	100	125	1/2 VDRM	30	125	250	100		0.1300	M-10	CR250JX-4	
1.90	125	780	2.0	200.00	25\$	0.25	125	1/2 VDRM	100	125	1/2 VDRM	30	125	250	100		0.1300	M-10	CR250JX-8	
1.90	125	780	2.0	200.00	25\$	0.25	125	1/2 VDRM	100	125	1/2 VDRM	15	125	250	100		0.1300	M-10	CR250JY-10	
1.90	125	780	2.0	200.00	25\$	0.25	125	1/2 VDRM	100	125	1/2 VDRM	15	125	250	100		0.1300	M-10	CR250JY-12	
1.90	125	780	2.0	200.00	25\$	0.25	125	1/2 VDRM	100	125	1/2 VDRM	15	125	250	100		0.1300	M-10	CR250JY-16	
1.90	125	780	2.0	200.00	25\$	0.25	125	1/2 VDRM	100	125	1/2 VDRM	15	125	250	100		0.1300	M-10	CR250JY-4	
1.90	125	780	2.0	200.00	25\$	0.25	125	1/2 VDRM	100	125	1/2 VDRM	15	125	250	100		0.1300	M-10	CR250JY-6	
1.90	125	780	2.0	200.00	25\$	0.25	125	1/2 VDRM	100	125	1/2 VDRM	15	125	250	100		0.1300	M-10	CR250JY-8	
3.00	125	750	2.5	350.00	25\$	0.20	125	1/2 VDRM	200	125	1/2 VDRM	30	125	250	100		0.0900	M-12	CR300FX-40	
3.00	125	750	2.5	350.00	25\$	0.20	125	1/2 VDRM	200	125	1/2 VDRM	30	125	250	100		0.0900	M-12	CR300FX-50	
1.90	125	940	2.5	200.00	25\$	0.25	125	1/2 VDRM	200	125	1/2 VDRM	30	125	300	100		0.0900	M-11	CR400EX-10	
1.90	125	940	2.5	200.00	25\$	0.25	125	1/2 VDRM	200	125	1/2 VDRM	30	125	300	100		0.0900	M-11	CR400EX-12	
1.90	125	940	2.5	200.00	25\$	0.25	125	1/2 VDRM	200	125	1/2 VDRM	30	125	300	100		0.0900	M-11	CR400EX-16	
1.90	125	940	2.5	200.00	25\$	0.25	125	1/2 VDRM	200	125	1/2 VDRM	30	125	300	100		0.0900	M-11	CR400EX-20	
1.90	125	940	2.5	200.00	25\$	0.25	125	1/2 VDRM	200	125	1/2 VDRM	30	125	300	100		0.0900	M-11	CR400EX-24	
1.90	125	940	2.5	200.00	25\$	0.25	125	1/2 VDRM	200	125	1/2 VDRM	30	125	300	100		0.0900	M-11	CR400EX-4	
1.90	125	940	2.5	200.00	25\$	0.25	125	1/2 VDRM	200	125	1/2 VDRM	30	125	300	100		0.0900	M-11	CR400EX-6	
1.90	125	940	2.5	200.00	25\$	0.25	125	1/2 VDRM	200	125	1/2 VDRM	30	125	300	100		0.0900	M-11	CR400EX-8	

・電気的特性において、(min)、(typ)等、特に記入のないものは(max)値を表す。

・温度条件において、無印は表記温度、*印は周囲温度(T_a)、#印はケースまたはフィン温度(T_cまたはT_f)、\$印は接合部温度(T_j)をそれぞれ表す。

FD-1



FD-2



FD-3



FD-4



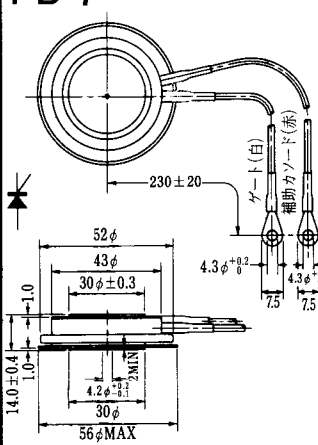
FD-5



FD-6



FD-7



FD-8



FD-9



FD-10



FD-11

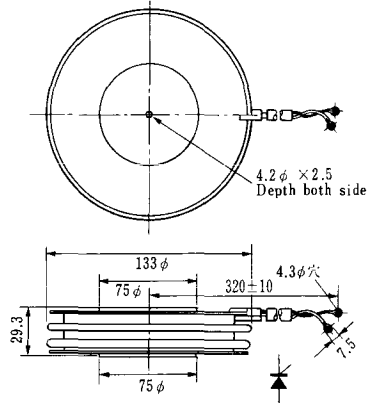
FD-12





《寸法図単位：mm》

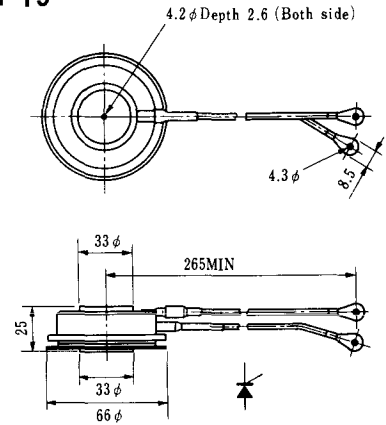
H-17



H-18



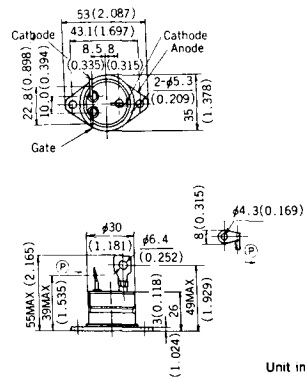
H-19



H-20



H-21



H-22



H-23

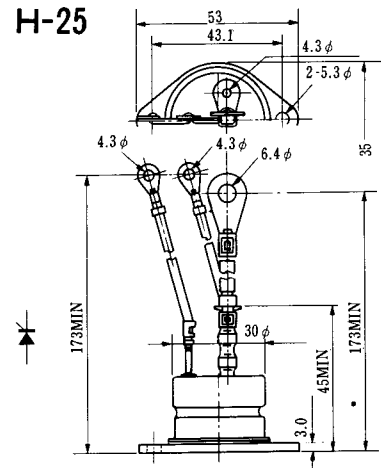


① アノード
② カソード
③ ゲート

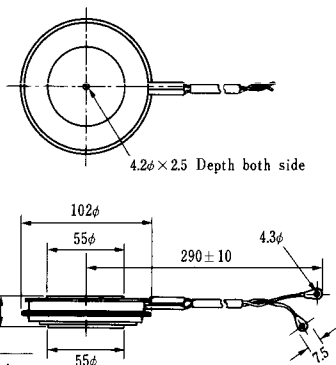
H-24



H-25



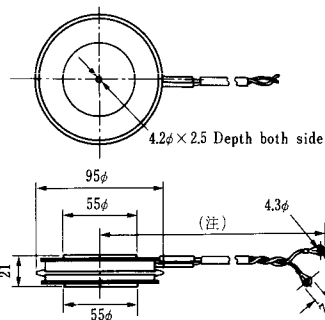
H-26



Type	Direction of polarity
------	-----------------------

CA12	
------	--

H-27

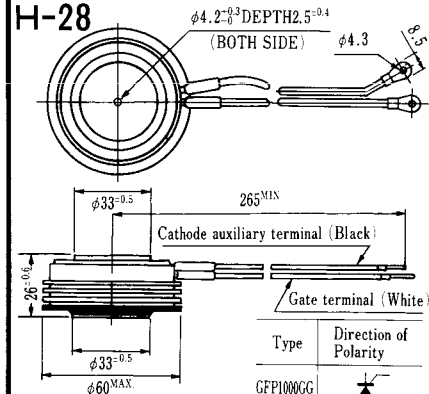


Type	Direction of polarity
------	-----------------------

CF11V	
-------	--

(注) CC11V : 400 ± 10
CF11V : 250 ± 10

H-28



Type	Direction of Polarity
------	-----------------------

GFP100GG	
----------	--

Weight: 360(g)

Note : The thickness is a dimension in press at the rated mounting force.

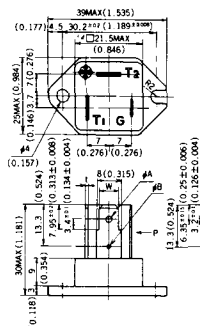


Note: The thickness is a dimension in press at the rated mounting force. Weight: 870(g)



Note: The thickness is a dimension in press at the rated mounting force. Weight: 1,460(g)

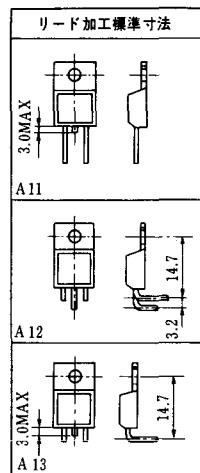
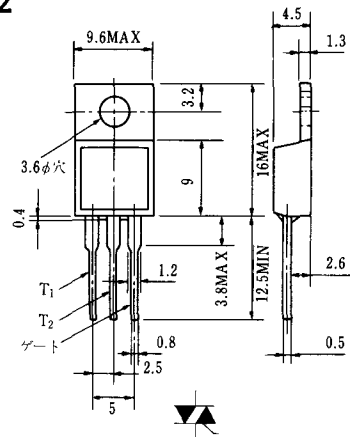
HT-1



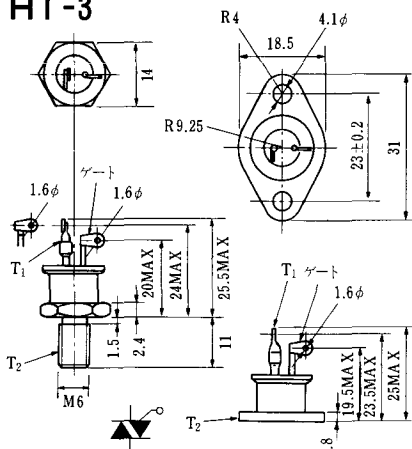
TERMINAL	t	W	φA	φB
T ₁	0.8±0.025 (0.031±0.001)	6.35±0.1 (0.250±0.004)	2.00 ^{+0.1} ₀ (0.079±0.004)	1.3 (0.051)
T ₂	0.8±0.025 (0.031±0.001)	6.35±0.1 (0.250±0.004)	2.00 ^{+0.1} ₀ (0.079±0.004)	1.3 (0.051)
G	0.5±0.025 (0.020±0.001)	4.75±0.1 (0.187±0.004)	1.55 ^{+0.1} ₀ (0.061±0.004)	1.3 (0.051)

Unit in mm (inch)

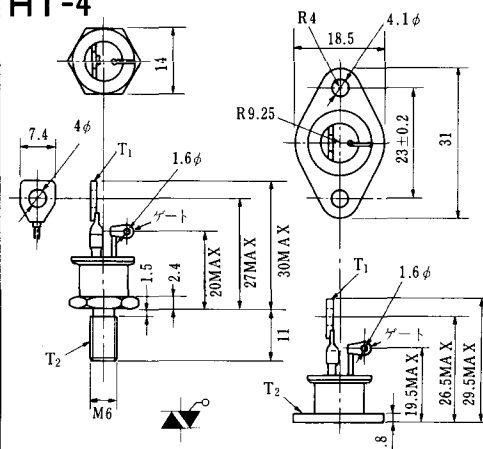
HT-2



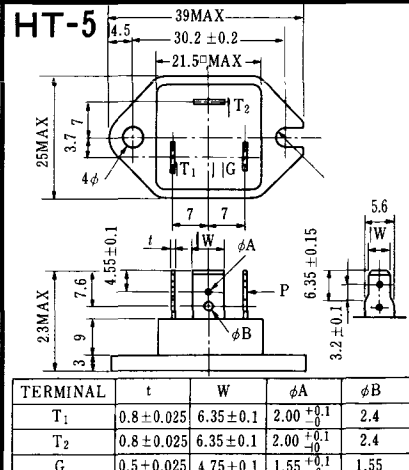
HT-3



HT-4



HT-5



TERMINAL	t	W	φA	φB
T ₁	0.8±0.025	6.35±0.1	2.00 ^{+0.1} ₀	2.4
T ₂	0.8±0.025	6.35±0.1	2.00 ^{+0.1} ₀	2.4
G	0.5±0.025	4.75±0.1	1.55 ^{+0.1} ₀	1.55

M-1



M-2



M-3



M-4



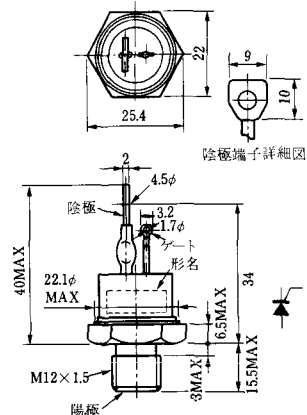
M-5



M-6



M-7



M-8



M-9



M-10



M-11



M-12



M-13



M-14



M-15



M-16





M-25



M-26



M-27



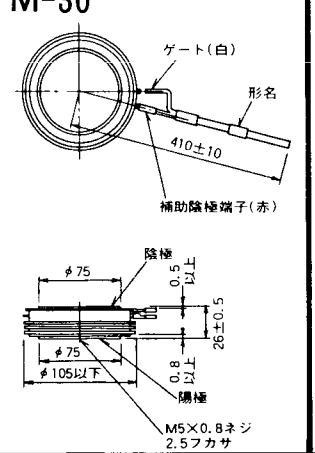
M-28



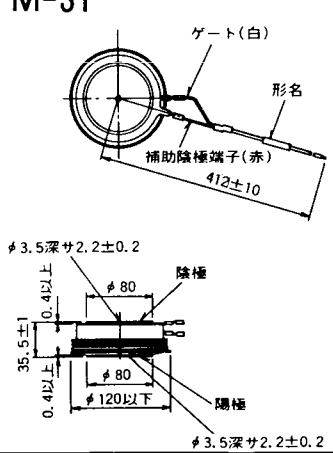
M-29



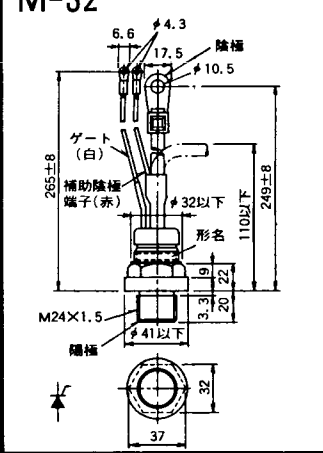
M-30



M-31



M-32



M-33



M-34



MT-1



MT-2



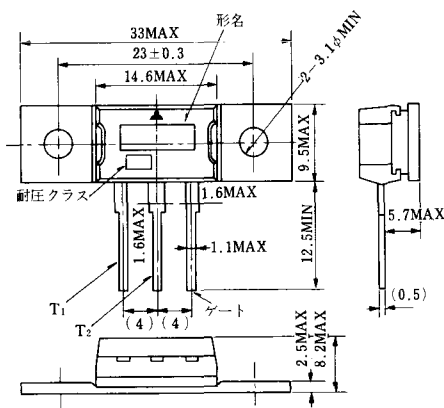
MT-3



MT-4



MT-5



MT-6



MT-7



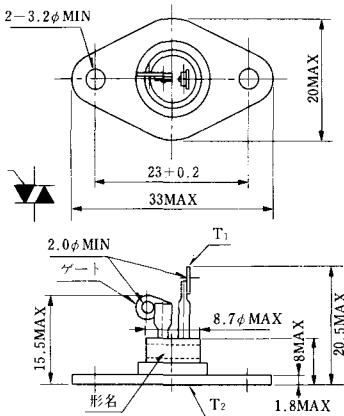
1. T₁
2. T₂
3. ゲート
4. T₂ (非絶縁形のみ、絶縁形は他の端子と絶縁されている)

端子はすべてファス
マン187番

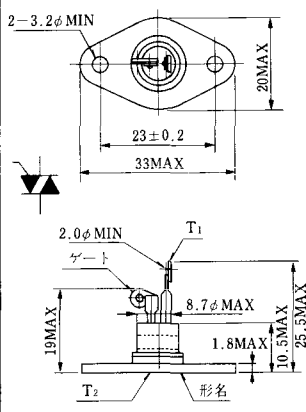
MT-8



MT-9



MT-10



MT-11



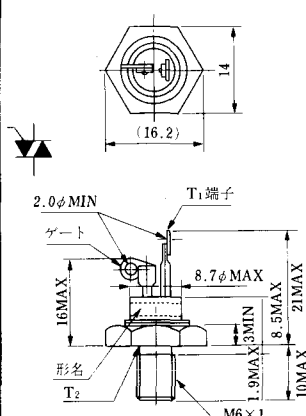
MT-12



MT-13



MT-14



MT-15



MT-16



MT-17



MT-18



MT-19



MT-20



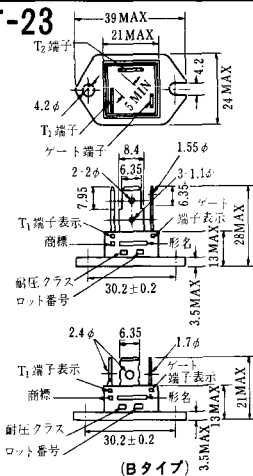
MT-21



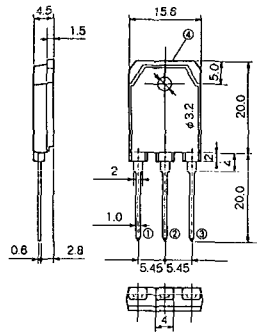
MT-22



MT-23



MT-24



- ① T1 端子
 - ② T2 端子
 - ③ ゲート端子
 - ④ T2 端子
- TO - 3P



N-9



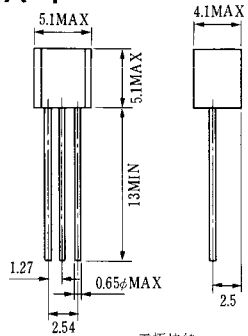
電極接続

K : カソード

A : アノード

G : ゲート

NA-1

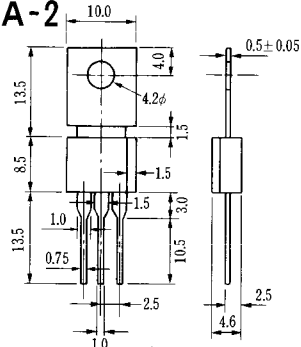


電極接続

1. ゲート
2. アノード
3. カソード

JEDEC: TO-92

NA-2



電極接続

1. カソード
2. アノード
3. ゲート

JEDEC: TO-202AA

NI-1



NI-2

29RD



NI-3

39RC
59RC
39RF
59RF



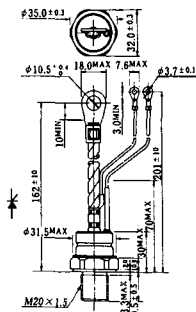
NI-4

68RP, 88RP, 108RP, 68RS,
88RS, 78RT, 88RLD, 88RLE,
88RLF, 88RLG, 88RLH, 108RLE



NI-5

158RP, 208RP, 128RS, 178RS,
156RT, 178RLD, 178RLE,
178RLF, 178RLG, 178RLH,
208RLE



NI-6

308RP, 408RP, 508RP, 278RS,
358RS, 258RT, 258RLD, 258RLG,
258RLH, 308RLE, 308RLF,
358RLE



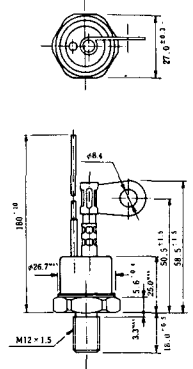
NI-7

89RW_{JL}
129RW_{JL}



NI-8

89RW
129RW



NI-9

259RW
309RW



NI-10

259RW_{JL}
309RW_{JL}



NI-11

103PA
253PA
503PA
553PA
803PA
103PLE
103PLG
103PLH
203PLG
253PLE
253PLH
353PLG
403PLE
403PLH



型名	103PA, 103PLE, 103PLG, 103PLH	253PA, 203PLG, 253PLE, 253PLH	503PA, 553PA, 353PLG, 403PLE, 403PLH	803PA
寸法 A	40	46	55.5	55.5
寸法 B	16	22	30	32
寸法 C	36	42	50.5	50.5

NI-12

403PAB
503PAB
503PLB



NI-13

1003PA
1003PAB
1003PLF
1003PLH
1503PA



NI-14

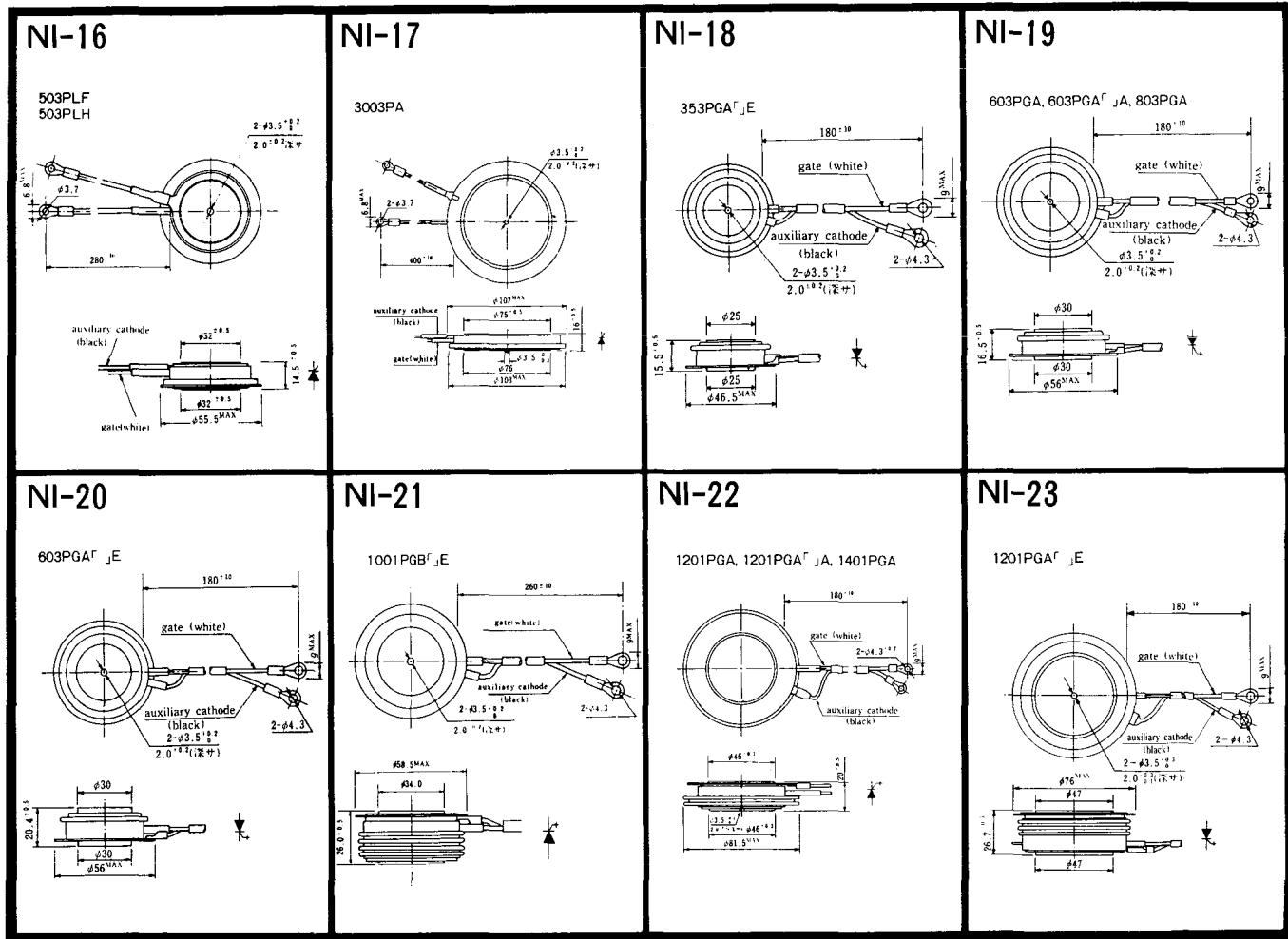
358RGA



NI-15

359RGA





NI-24

2001PGB^r JE



NI-25

NI-26

NT-1



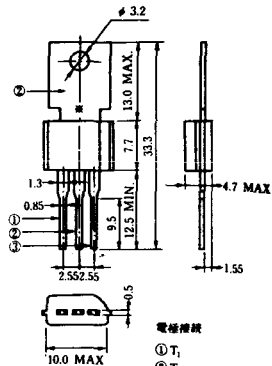
電極接続
① T₁
② ゲート
③ T₂

NT-2



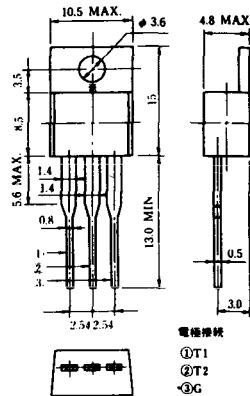
電極接続
① T₁
② ゲート
③ T₂

NT-3



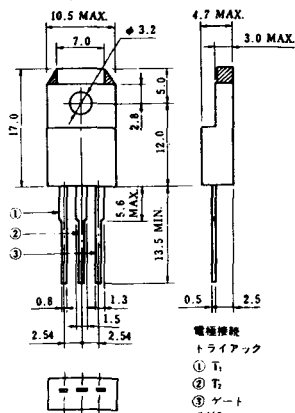
電極接続
① T₁
② T₂
③ ゲート

NT-4



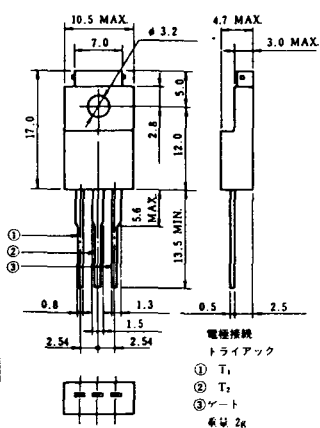
電極接続
① T₁
② T₂
③ G

NT-5



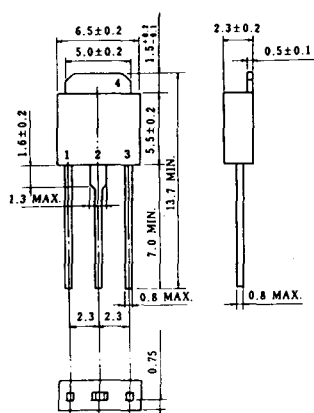
電極接続
トライアック
① T₁
② T₂
③ ゲート
φ 2g

NT-6

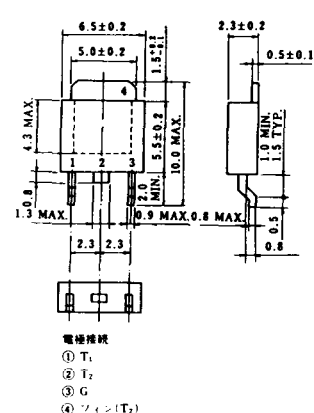


電極接続
トライアック
① T₁
② T₂
③ ゲート
φ 2k

NT-7



NT-8

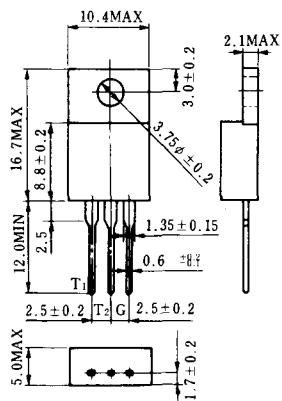


電極接続
① T₁
② T₂
③ G
④ シェン(T₂)

S-1



ST-1



SA-1



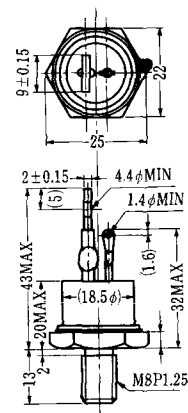
SA-2



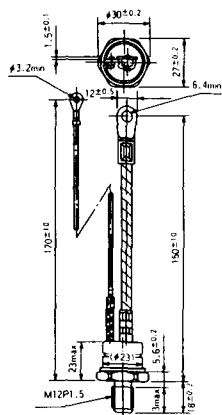
SA-3



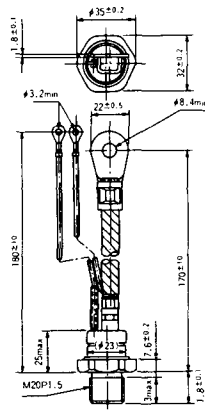
SA-4



SA-5



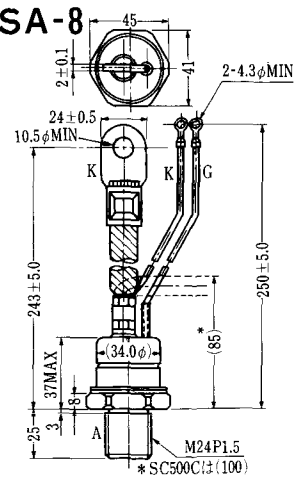
SA-6



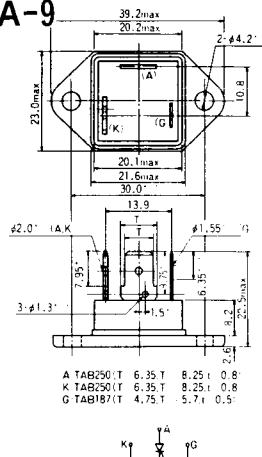
SA-7



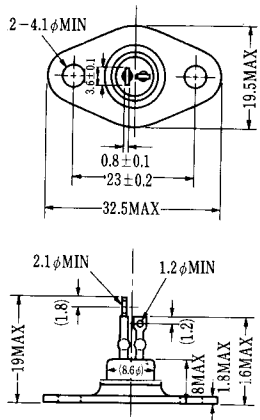
SA-8



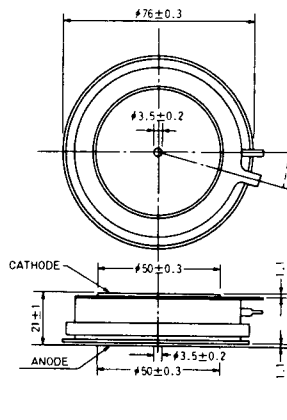
SA-9



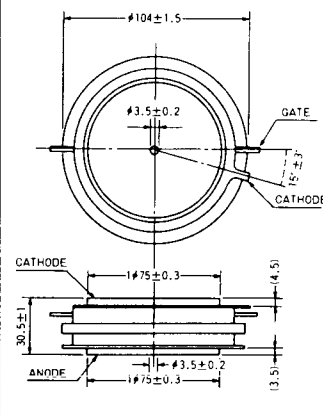
SA-10



SA-11



SA-12



SAT-1



T1 端子: フラスト > 250 (T=6.35, t=0.8, φ=1.65)
 T2 端子: フラスト > 250 (T=6.35, t=0.8, φ=1.65)
 C 端子: フラスト > 187 (T=4.75, t=0.5, φ=1.3)

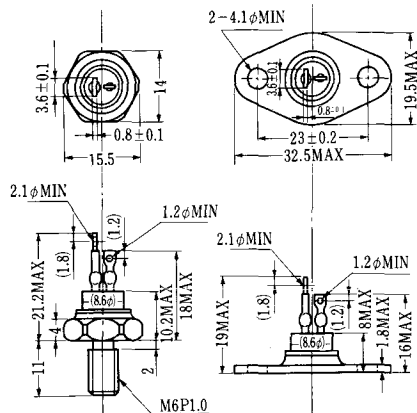
SAT-2



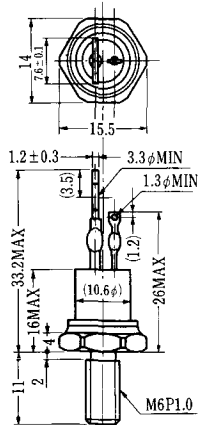
SAT-3



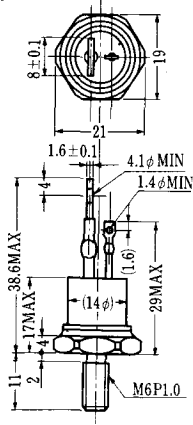
SAT-4



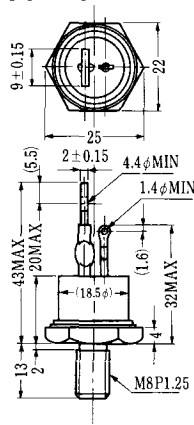
SAT-5



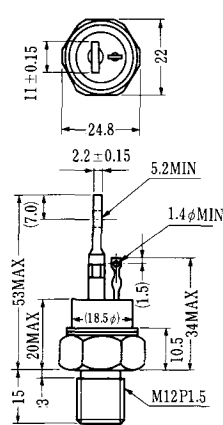
SAT-6



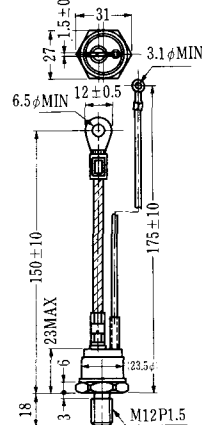
SAT-7



SAT-8



SAT-9



SAT-10



SAT-11

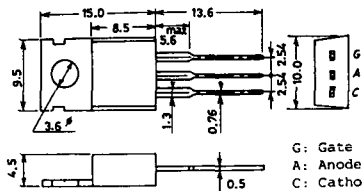


SY-1 (1096A)



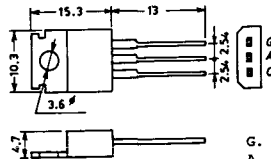
C: Cathode
A: Anode
G: Gate

SY-2 (1151)



G: Gate
A: Anode
C: Cathode

SY-3 (1104)



G: Gate
A: Anode
C: Cathode

SY-4 (1150)



G: Gate
A: Anode
C: Cathode

1097A



G: Gate

1102



1141



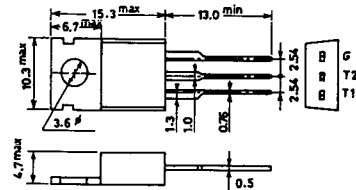
1142



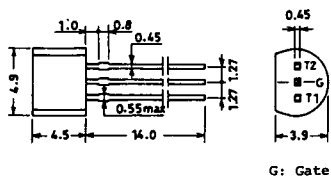
1144



1155



1192A



G: Gate

T-1 (13-5A1A)



- 1 ゲート
- 2 アノード
- 3 カソード

T-2 (13-8A1A)



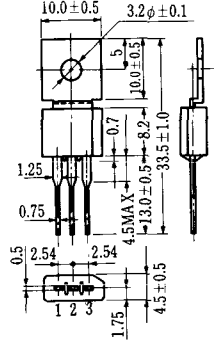
1. カソード
2. ゲート
3. アノード(ケース)

T-3 (13-8C1A)

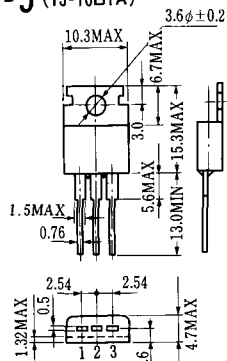


- 1 カソード
- 2 アノード
- 3 ゲート

T-4 (13-10A1A)

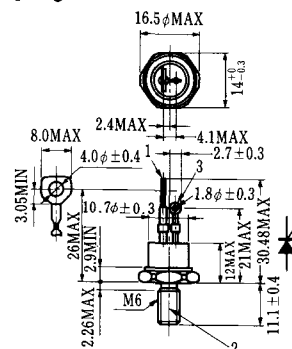


T-5 (13-10B1A)



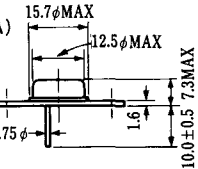
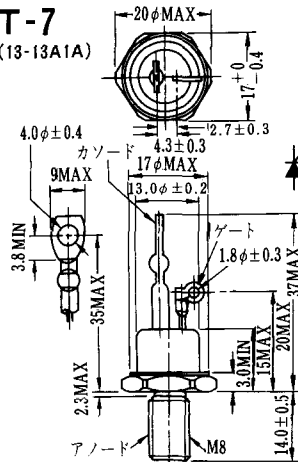
- 1 カソード
- 2 アノード
- 3 ゲート

T-6 (13-11D1A)



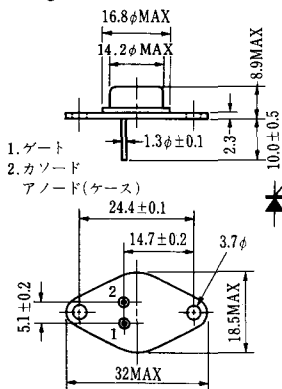
- 1 カソード
- 2 アノード
- 3 ゲート

T-7 (13-13A1A)



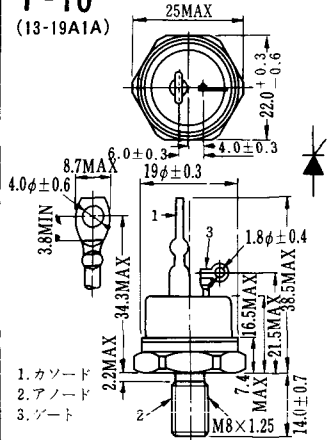
1. ゲート
2. カソード
3. アノード(ケース)

T-9 (13-14A1A)



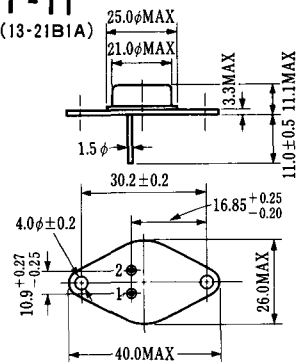
1. ゲート
2. カソード
- アノード(ケース)

T-10 (13-19A1A)



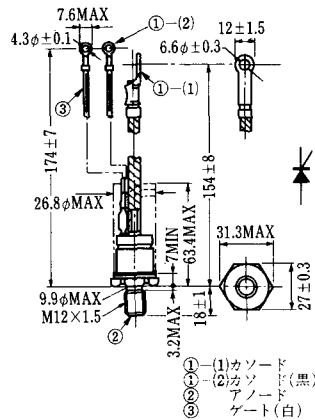
1. カソード
2. アノード
3. ゲート

T-11 (13-21B1A)



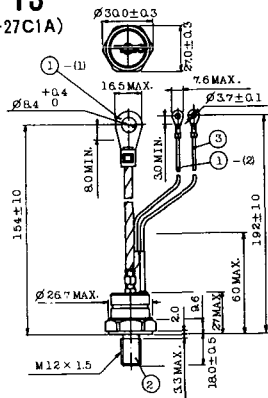
1. ゲート
2. カソード
- アノード(ケース)

T-12 (13-27B1B)



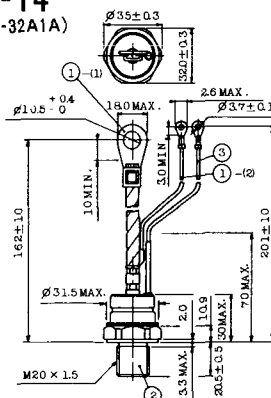
- ① (1) カソード
- ① (2) カソード(黒)
- ② アノード
- ③ ゲート(白)

T-13 (13-27C1A)



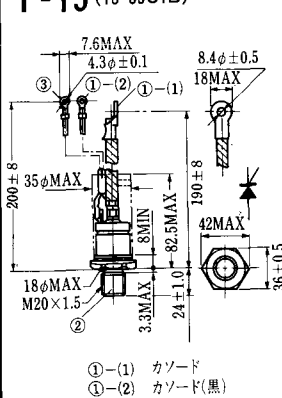
- 1-(1) カソード
- 1-(2) カソード(黒)
- 2 アノード
- 3 ゲート(白)

T-14 (13-32A1A)



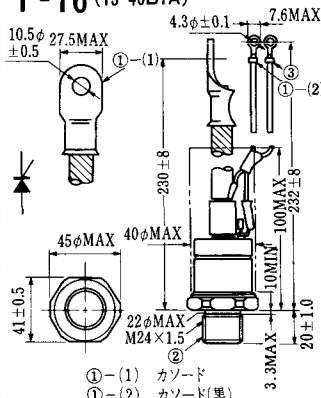
- 1-(1) カソード
- 1-(2) カソード(黒)
- 2 アノード
- 3 ゲート(白)

T-15 (13-35C1B)



- ① (1) カソード
- ① (2) カソード(黒)
- ② アノード
- ③ ゲート(白)

T-16 (13-40B1A)



- ① (1) カソード
- ① (2) カソード(黒)
- ② アノード
- ③ ゲート(白)

T-17 (13-42A1A)



T-18 (13-45D1A)



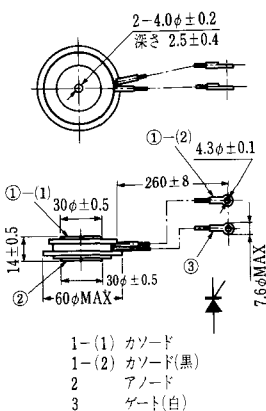
T-19 (13-52B1A)



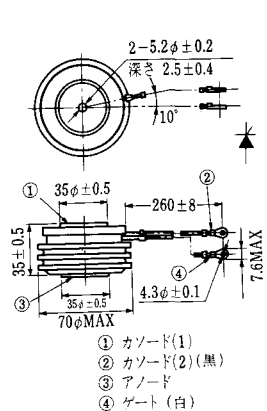
T-20 (13-52C1A)



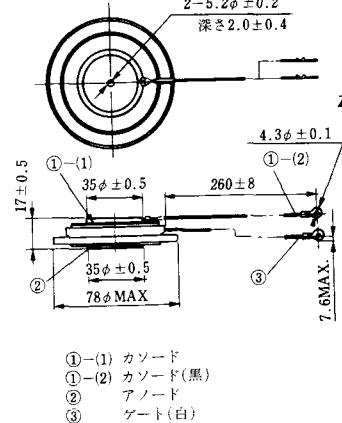
T-21 (13-60A1A)



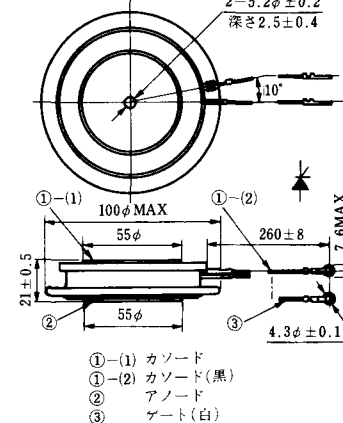
T-22 (13-70C1A)



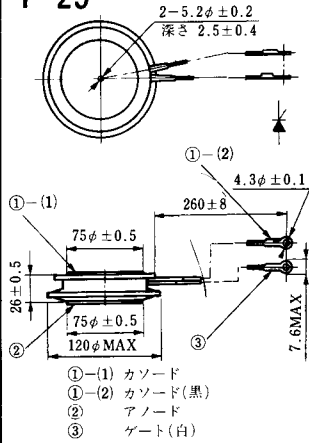
T-23 (13-78A1A)



T-24 (13-100C1A)



T-25 (13-120A2A)



T-26 (13-150A1A)



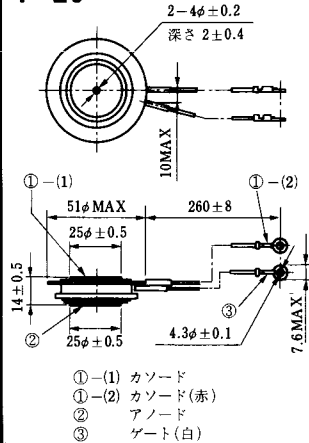
T-27 (13-37A1A)



T-28 (13-45E1A)



T-29 (13-51A1A)



T-30 (13-57A1A)



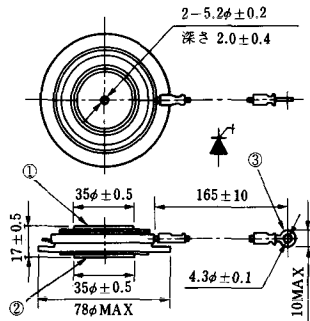
T-31 (13-100E1A)



T-32 (13-60E3A)

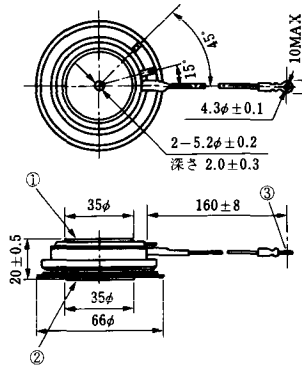


T-33 (13-78B1A)



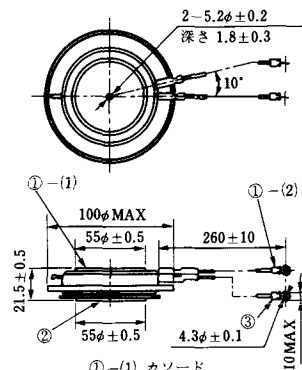
- ① カソード
- ② アノード
- ③ ゲート

T-34 (13-66A1A)



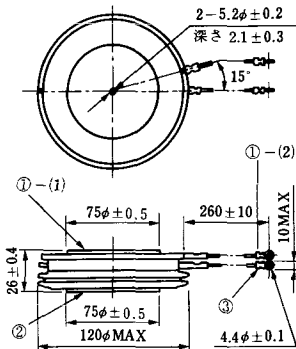
- ① カソード
- ② アノード
- ③ ゲート

T-35 (13-100D1A)



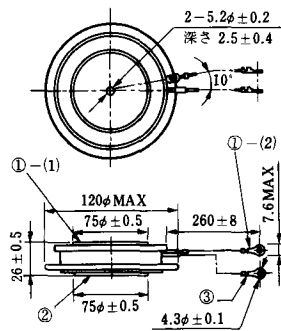
- ①-(1) カソード
- ①-(2) カソード(黒)
- ② アノード
- ③ ゲート(白)

T-36 (13-120E1A)



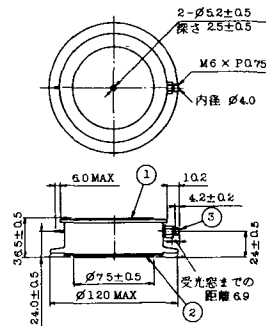
- ①-(1) カソード
- ①-(2) カソード(黒)
- ② アノード
- ③ ゲート(白)

T-37 (13-120A1A)



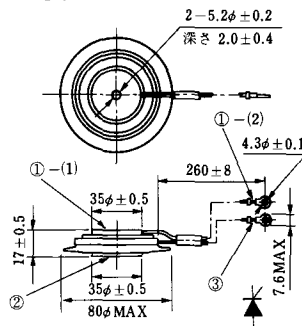
- ①-(1) カソード
- ①-(2) カソード(黒)
- ② アノード
- ③ ゲート(白)

T-38 (13-120C1A)



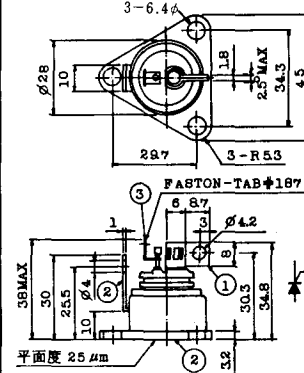
- ① カソード
- ② アノード
- ③ ゲート

T-39 (13-80B1A)



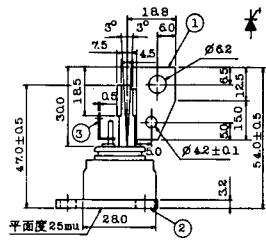
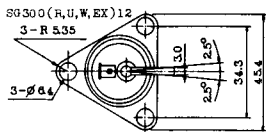
- ①-(1) カソード
- ①-(2) カソード(黒)
- ② アノード
- ③ ゲート(白)

T-40 (13-28A1A)



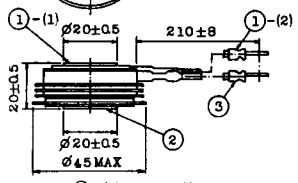
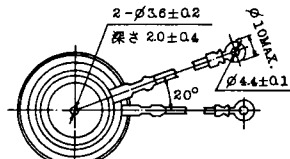
- 1. カソード
- 2. アノード
- 3. ゲート

T-41 (13-28A2A)



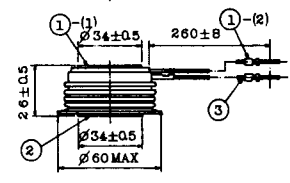
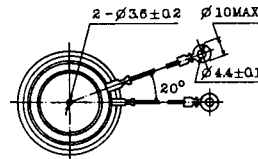
- 1 カソード
- 2 アノード
- 3 ゲート

T-42 (13-45F1A)



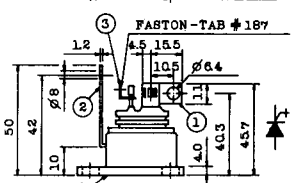
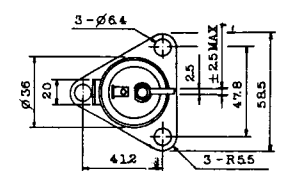
- ①-(1) カソード
- ①-(2) カソード(黒)
- ② アノード
- ③ ゲート(白)

T-43 (13-60E2A)



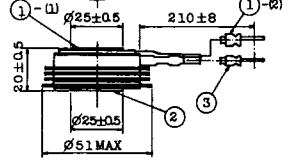
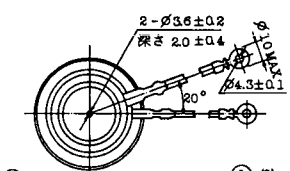
- ①-(1) カソード
- ①-(2) カソード(黒)
- ② アノード
- ③ ゲート(白)

T-44 (13-36A1A)



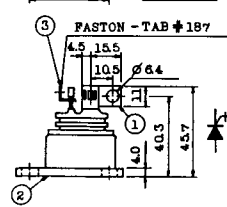
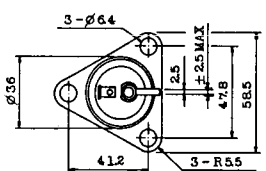
- 1 カソード
- 2 アノード
- 3 ゲート

T-45 (13-51B1A)



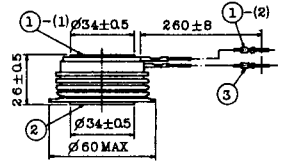
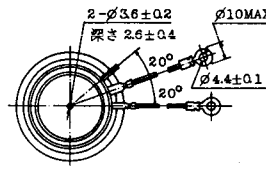
- ①-(1) カソード
- ①-(2) カソード(黒)
- ② アノード
- ③ ゲート(白)

T-46 (13-36B1A)



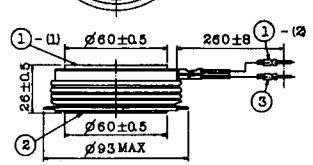
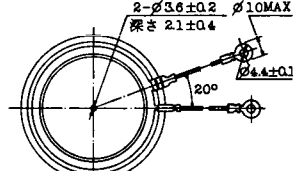
- 1 カソード
- 2 アノード
- 3 ゲート

T-47 (13-60E1A)



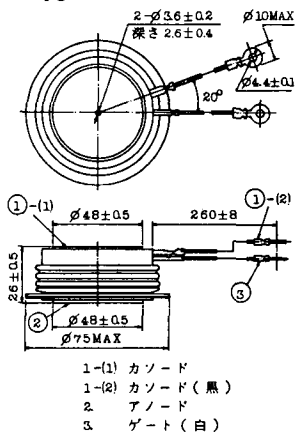
- ①-(1) カソード
- ①-(2) カソード(黒)
- ② アノード
- ③ ゲート(白)

T-48 (13-93C1A)

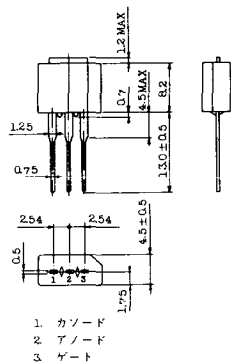


- ①-(1) カソード
- ①-(2) カソード(黒色)
- ② アノード
- ③ ゲート(白色)

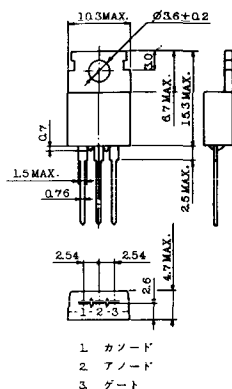
T-49 (13-75A1A)



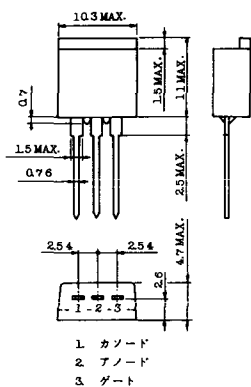
T-50 (13-10A3A)



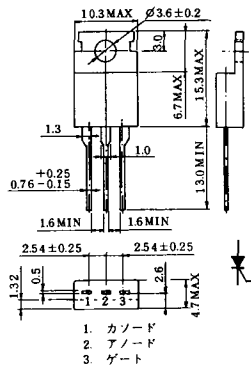
T-51 (13-10D1A)



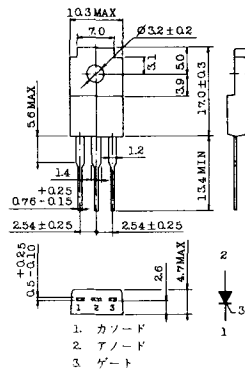
T-52 (13-10D2A)



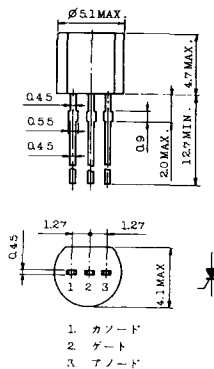
T-53 (13-10E1B)



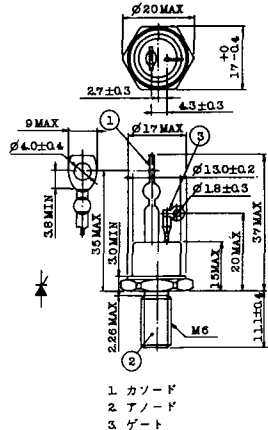
T-54 (13-10F1B)



T-55 (13-5A1D)



T-56 (13-13C1A)



T-57 (12-16C1A)



1. アノード (主)
2. ゲート (主)
3. カソード (共通)
4. ゲート (補助)
5. アノード (補助)

T-58 (13-10H1B)



1. カソード
2. アノード
3. ゲート

T-59 (13-120A1A)



- 1-1) カソード
- 1-12) カソード (黒)
- 2) アノード
- 3) ゲート (白)

T-60



1. カソード
2. アノード
3. ゲート

T-61 (13-5B1A)



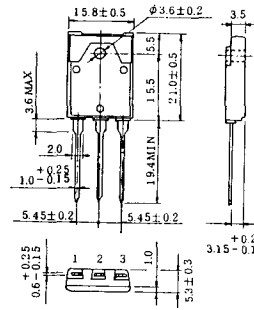
1. ゲート
2. アノード
3. カソード

T-62 (13-10H1A)



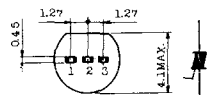
1. カソード
2. アノード
3. ゲート

T-63 (13-16A1B)



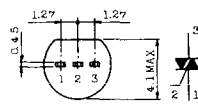
1. カソード
2. アノード
3. ゲート

TT-1



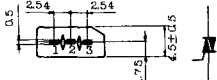
- 1 ゲート
- 2 T₂
- 3 T₁

TT-2



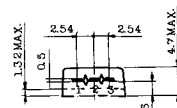
- 1 T₁
- 2 ゲート
- 3 T₂

TT-3



- 1 T₁
- 2 T₂
- 3 ゲート

TT-4



- 1 T₁
- 2 T₂
- 3 ゲート

TT-5



- 1 T₁
- 2 T₂
- 3 ゲート

TT-6



- 1 T₁
- 2 T₂ (放熱板)
- 3 ゲート

TT-7



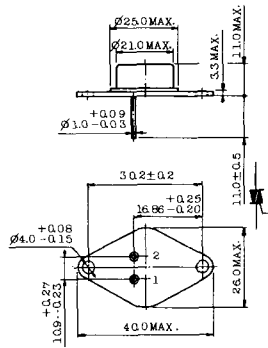
- 1 T₁
- 2 T₂
- 3 ゲート

TT-8



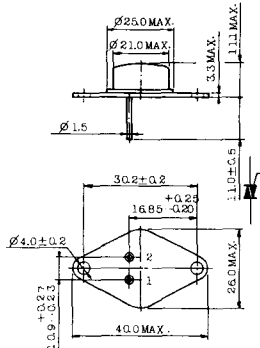
- 1 ゲート
- 2 T₁
- T₂ (ケース)

TT-9



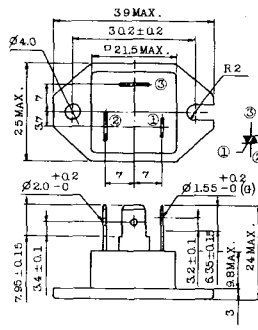
- 1. ゲート
- 2. T₁
- 3. T₂ (ケース)

TT-10



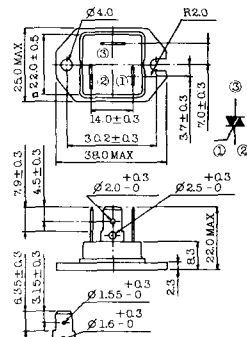
- 1. ゲート
- 2. T₁
- 3. T₂ (ケース)

TT-11



- 1. ゲート (フーストン端子 # 187)
- 2. T₁ (" " # 250)
- 3. T₂ (" " # 250)

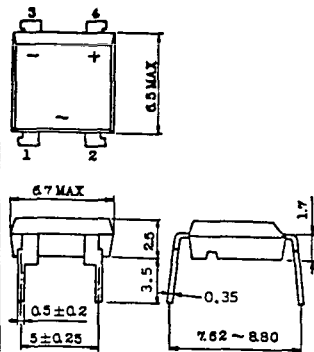
TT-12



ゲート端子詳細

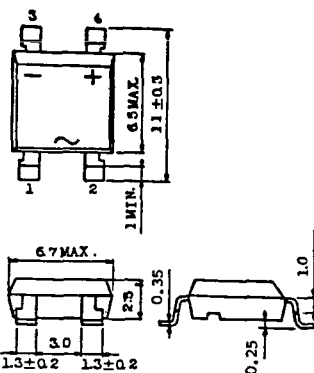
- ① ゲート (フーストン端子 # 187)
- ② T₁ (" " # 250)
- ③ T₂ (" " # 250)

TT-13



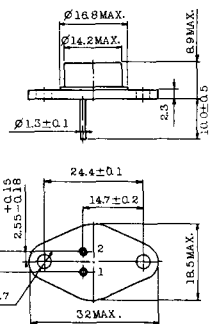
- 1, 2: T₂
- 3: GATE
- 4: T₁

TT-14



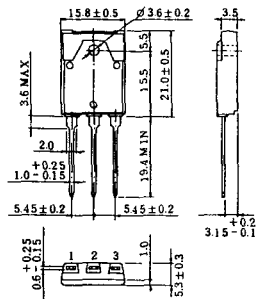
- 1, 2: T₂
- 3: GATE
- 4: T₁

TT-15 (13-14A1B)



- 1. ゲート
- 2. T₁
- T₂ (ケース)

TT-16 (13-16A1A)



- 1. T₁
- 2. T₂
- 3. ゲート



TS-8



- 1. ベース
- 2. エミッタ
コレクタ
(ケース)

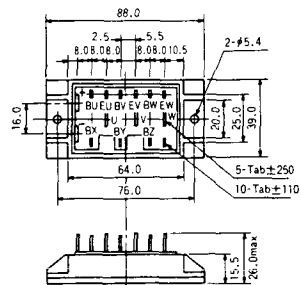
S-62A1A



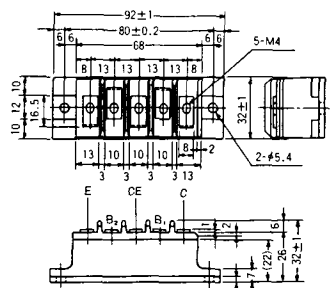
S-80A1A



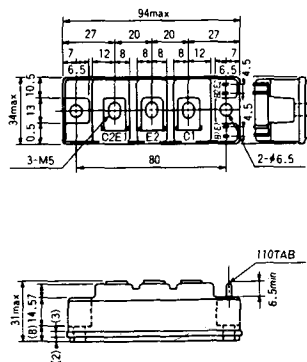
S-88D1A



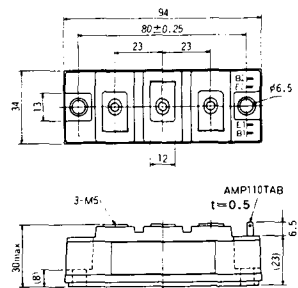
S-92B1A



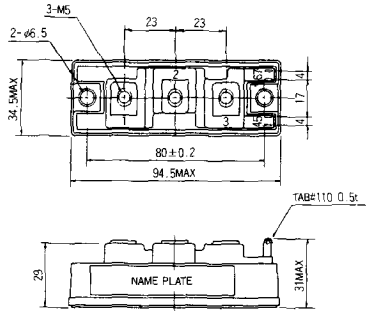
S-94B1A



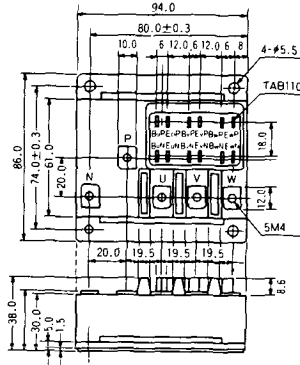
S-94B1B



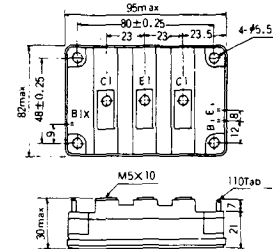
S-94B2A



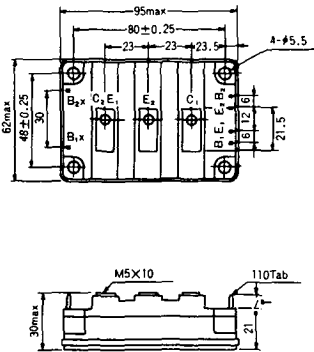
S-94D1A



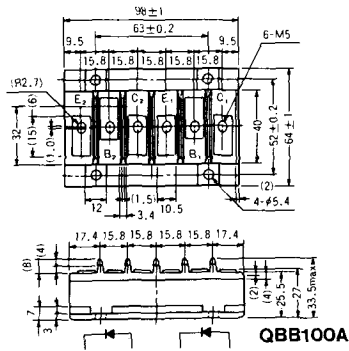
S-95A1A



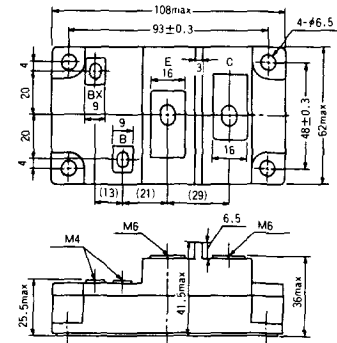
S-95B1A



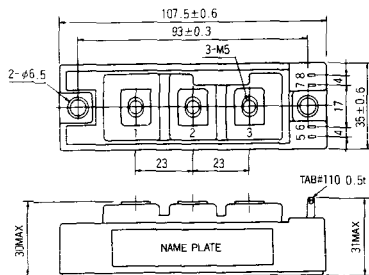
S-98B1B



S-108A2A



S-108B1A



S-108B1B



S-108B1C



S-108B2A



S-108B2B



2-22B1A



2-27A4A



2-33C1A



2-33D1A



2-33F1A



2-37A1A



1. スイス
2. コレクタ (ケース)
3. ハミツク

2-48A3A



2-48A3B



2-48A4A



2-64A2A



2-64A2B



2-68A2A



2-68B2A



2-68C1A



2-68D2A



2-72A3A



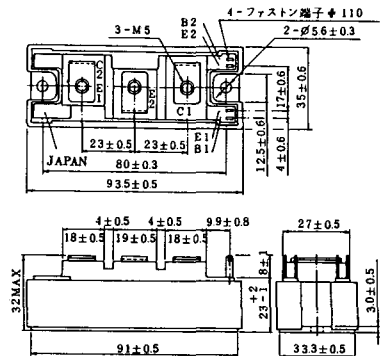
2-80A1A



2-80B1A



2-94D1A



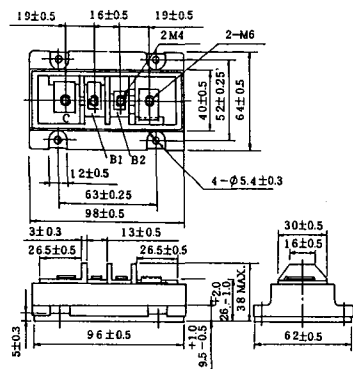
2-96A3A



2-96A4A



2-98B1A



2-98C2A



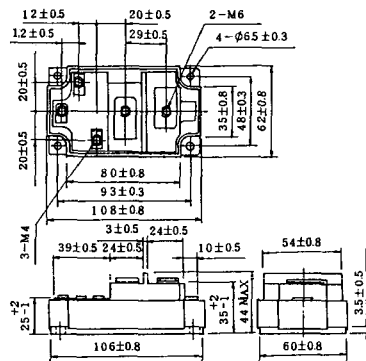
2-108A2A



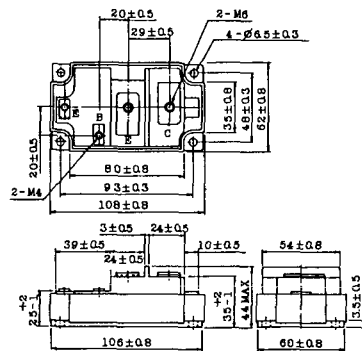
2-108B1A



2-109A3A



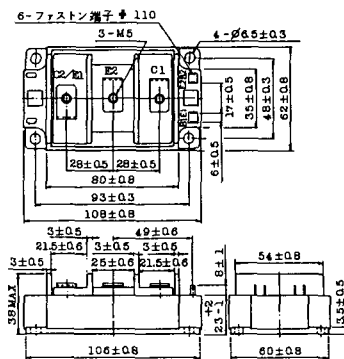
2-109A4A



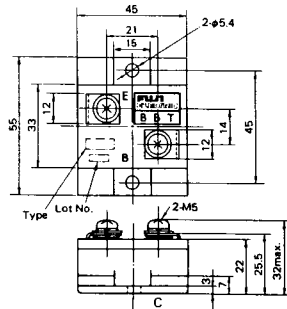
2-109B3A



2-109B4A

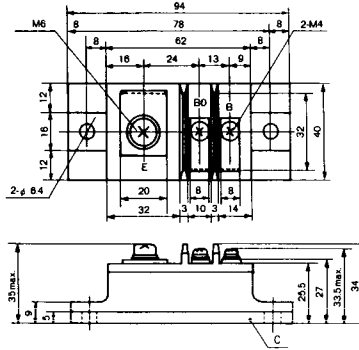


BBT-II
BBTII
1D200A-020



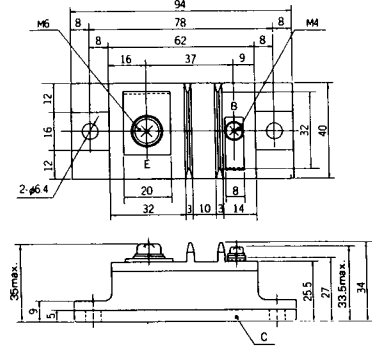
BBT-III

BBTIII
ETN31-055
ETM36-030
ETN36-030
ETN35-030



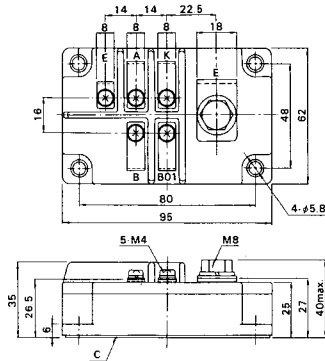
BBT-III

BBTIII
ETN01-055
ET1257



BBT-IV

BBTIV
1D500A-030



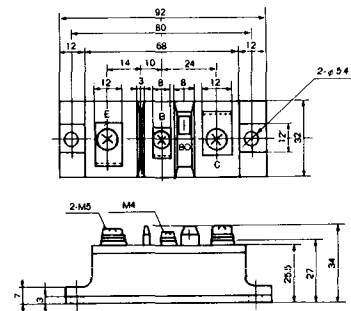
M-101



M-102



M-103



M-104



M-105



M-106



M-107



M-116



M-201



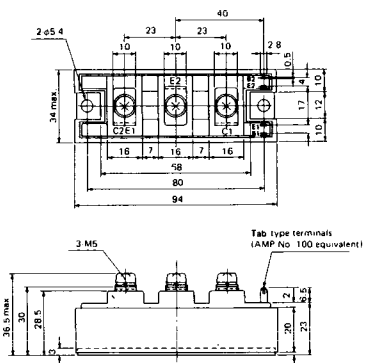
M-202



M-203



M-204



M-205



M-206



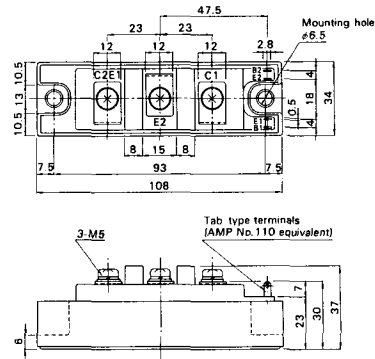
M-207



M-208



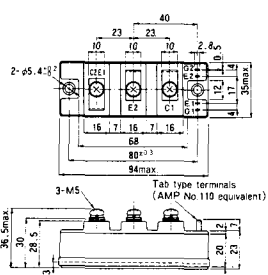
M-209



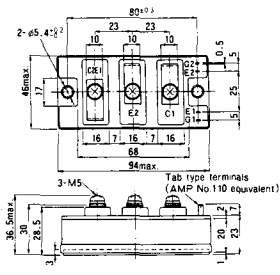
M-210



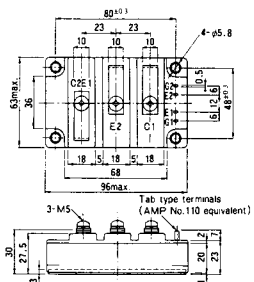
M-211



M-212

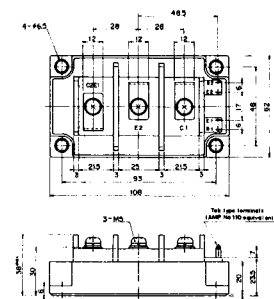


M-213

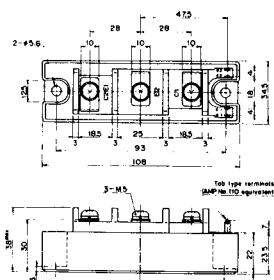


M-214

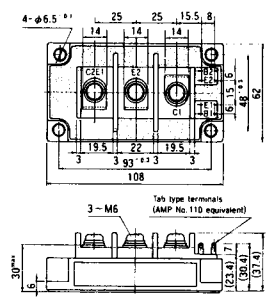
M-215



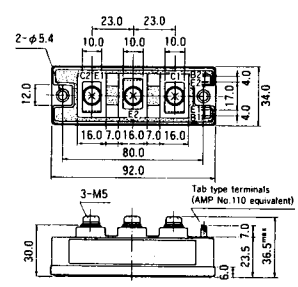
M-216



M-217



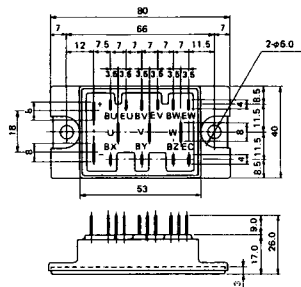
M-218



M-219



M-601



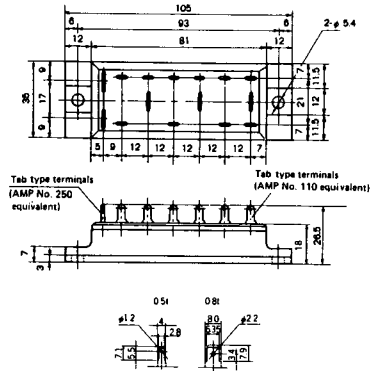
Tab type terminals
(AMP No. 110 equivalent)



Tab type terminals
(AMP No. 250 equivalent)



M-602



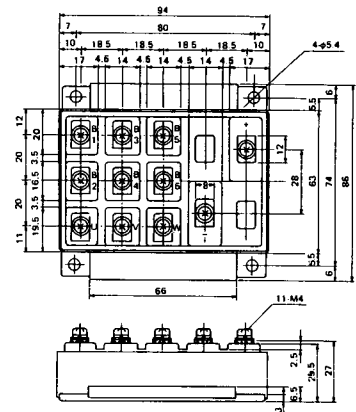
Tab type terminals
(AMP No. 250 equivalent)



Tab type terminals
(AMP No. 110 equivalent)



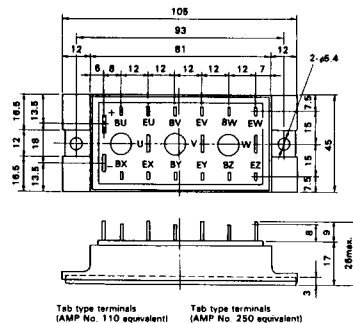
M-603



M-604



M-605



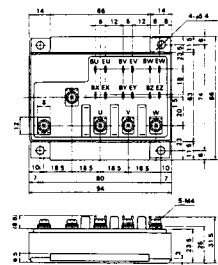
Tab type terminals
(AMP No. 110 equivalent)



Tab type terminals
(AMP No. 250 equivalent)



M-606



M-607



M-608



M-609



M-610



M-616



M-1A1A



M-2A1A



M-2B1A



M-2B2A



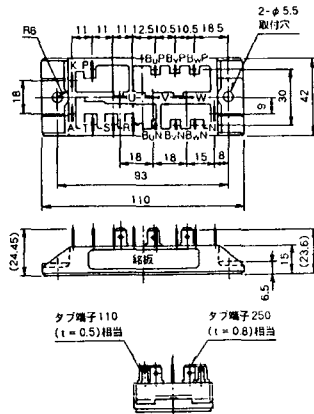
M-2C2A



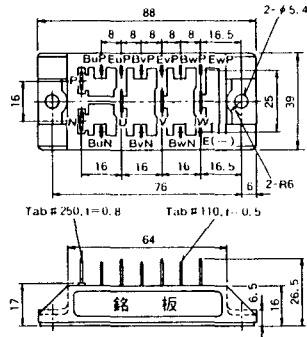
M-2D4A



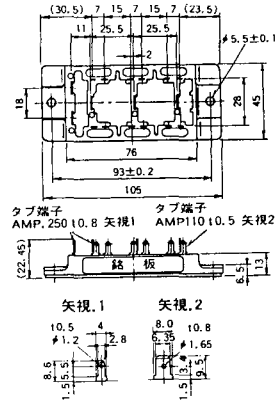
M-2E6A



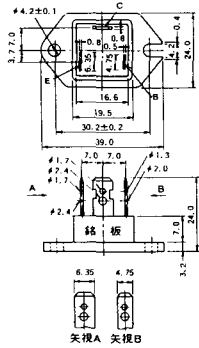
M-2F6A



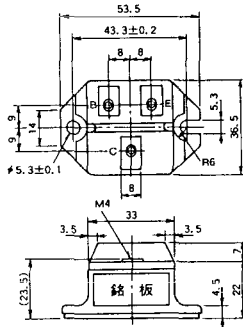
M-2G6A



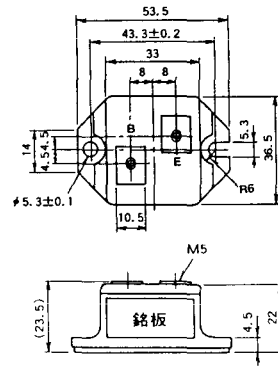
M-3A1A



M-3B1A



M-3B1B



M-3C1A



M-3D6A



M-3E6A



M-4A1A



M-4A2A



M-4A1B



M-4A2B



M-4B2A



M-5A1A



M-5A1B



M-5A2A



M-5B2A



M-5C2A



M-5D2A



M-6A1A



M-7A1A



M-7B1A



M-8A1A



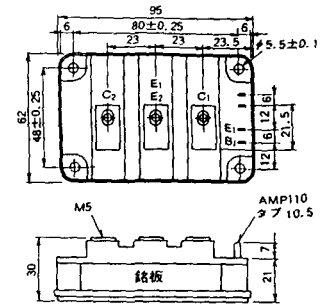
M-8A1B



M-8A2A



M-8A2B



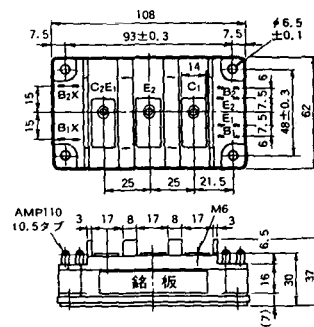
M-8B2A



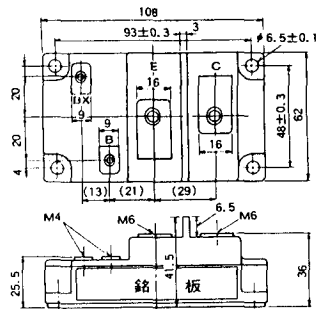
M-9A1A



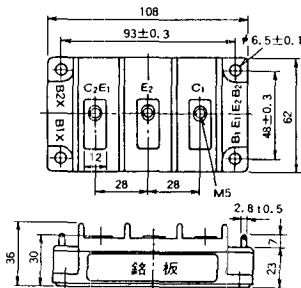
M-9A2A



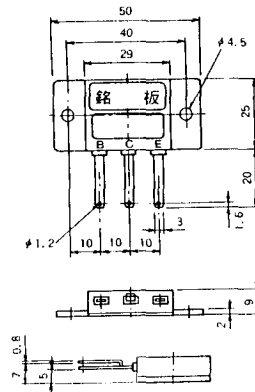
M-9B1A



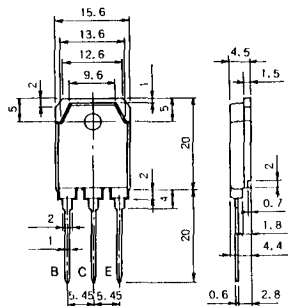
M-9C2A



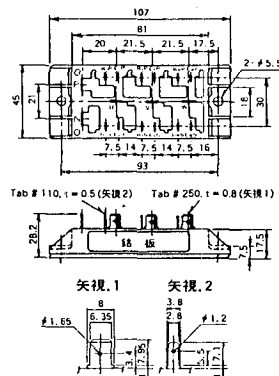
M-1A1B



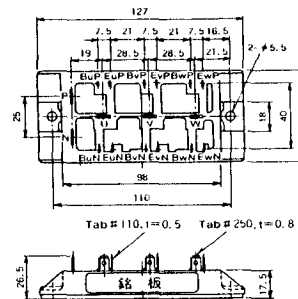
M-1A1C



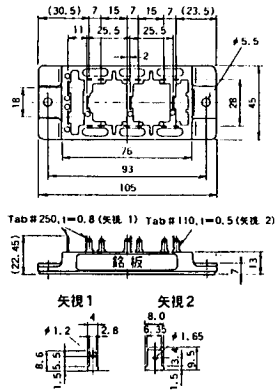
M-2E6B



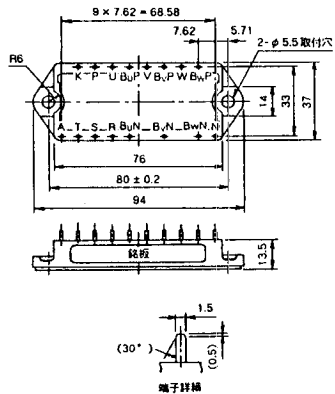
M-2E6C



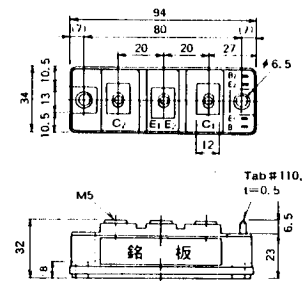
M-2G6B



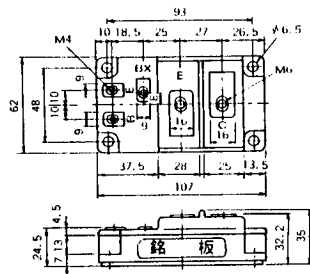
M-3D6B



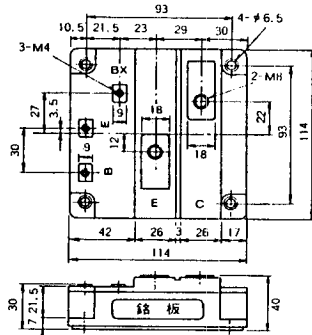
M-4A2C



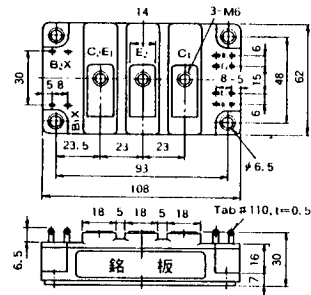
M-7A1B



M-7C1A



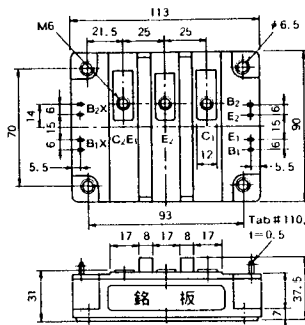
M-8A2C



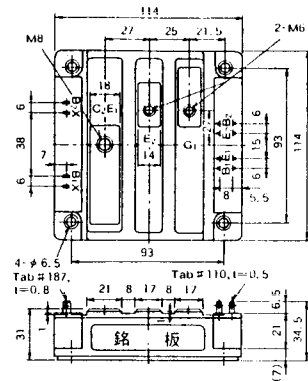
M-10A2A



M-10A2B



M-11A2A



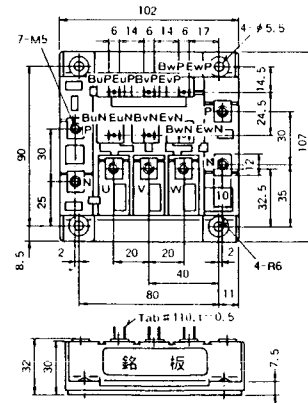
M-12A6A



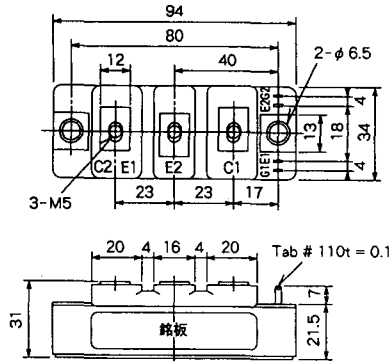
M-12B6A



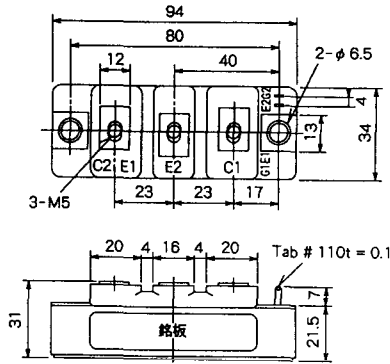
M-12B6B



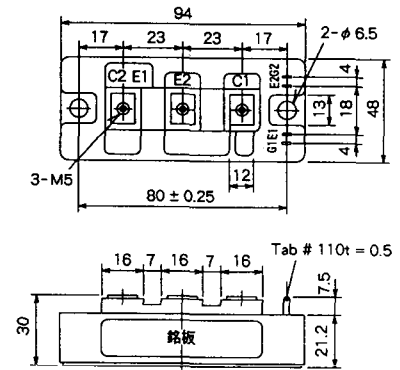
M-4A2D



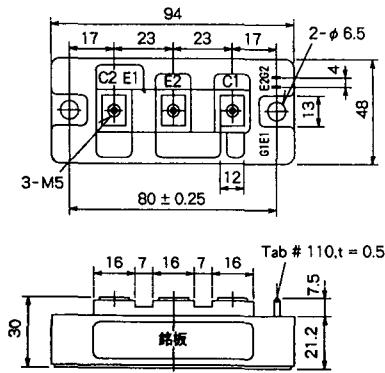
M-4A2E



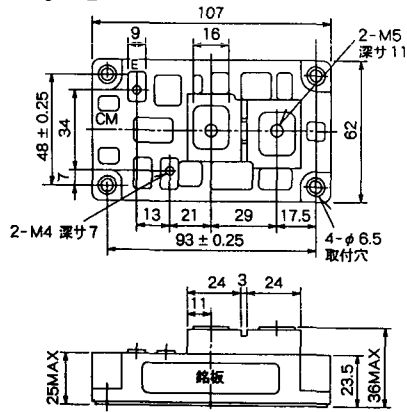
M-4C2A



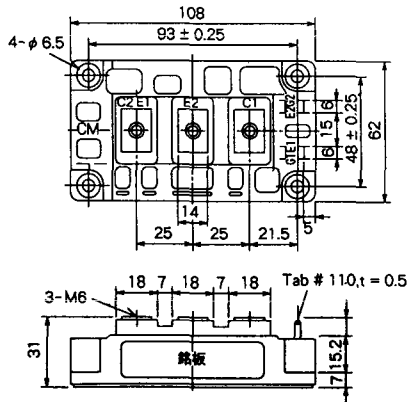
M-4C2B



M-9B1C



M-9D2A



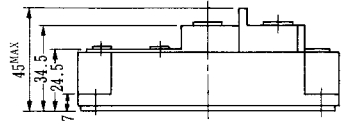
M-9D2B



M-10A2C



H-101



Weight :480g

H-201



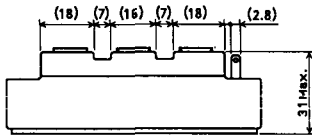
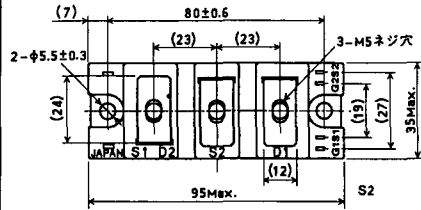
Weight: 200g

H-202



Weight: 360g

LF-J



LF-K

