

# Phase-control thyristors

Type	$V_{DRM}$ $V_{RRM}$ V	$I_{TAV}$ A	$I_{TRMS}$ A	$I_{TSM}$ 25°C; 10ms A	$\int i^2 dt$ 25°C A <sup>2</sup> s	$(dv/dt)_{cr}$ V/ $\mu$ s	$(di/dt)_{cr}$ A/ $\mu$ s	$t_q$ typ. $\mu$ s	$T_{jmax}$ °C	$R_{th jc}$ K/W	Fig.
BSStF35 40	600	32	50	600	1800	500 S10: 1000	150	150	125	0,63	1,2
BSStF35 60	900										
BSStF35 80	1200										
BSStF35 90	1350										
BSStF35110	1650										
BSStH35 40	600	85	135	1500	11250	500 S10: 1000	100	150	125	0,3	3
BSStH35 60	900										
BSStH35 80	1200										
BSStH35 90	1350										
BSStH35110	1650										
BSStL35 60	900	150	235	2900	42000	500 S10: 1000	100	200	125	0,22	4
BSStL35 80	1200										
BSStL35 90	1350										
BSStL35110	1650										
BSStN35 60	900	280	440	6160	190000	500 S10: 1000	100	200	125	0,12	5
BSStN35 80	1200										
BSStN35 90	1350										
BSStN35110	1650										
BSStP35 60	900	350	550	10950	600000	500 S10: 1000	100	200	125	0,09	5
BSStP35 80	1200										
BSStP35 90	1400										
BSStP35110	1650										
BSStP36133	2000										
BSStP36146	2200	320	500	7500	280000	500 S10: 1000	50	300	125	0,095	5
BSStP36166	2500										

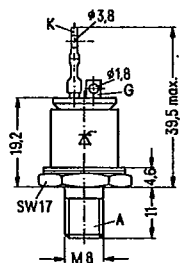


Fig. 1

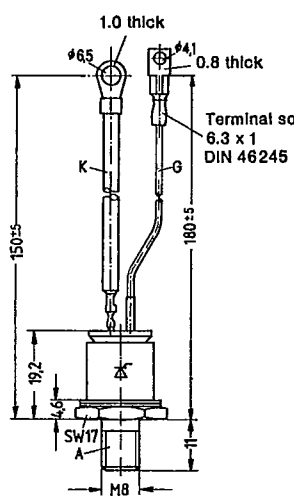


Fig. 2

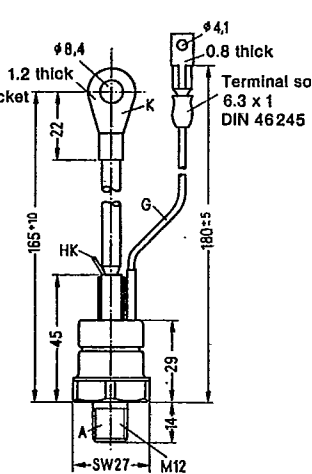


Fig. 3

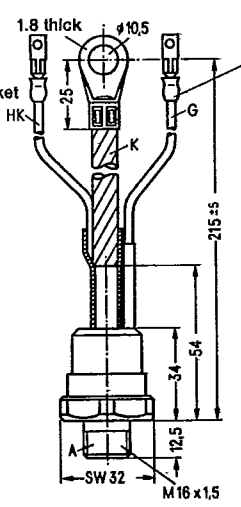


Fig. 4

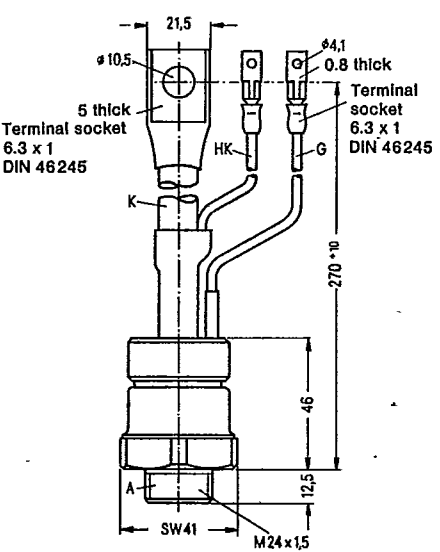


Fig. 5

Dimensions in mm