

パワートランジスタモジュール

POWER TRANSISTOR MODULE

■特長：Features

- フリーホイーリングダイオード内蔵 Including Free Wheeling Diode
- h_{FE} が高い High DC Current Gain
- 絶縁形 Insulated Type

■用途：Applications

- 大電力スイッチング High Power Switching
- AC モータ制御 A.C Motor Controls
- DC モータ制御 D.C Motor Controls
- 無停電電源装置 Uninterruptible Power Supply

■定格と特性：Maximum Ratings and Characteristics

●絶対最大定格：Absolute Maximum Ratings

| Items | Symbols | Ratings | Units |
|--------------|-----------------|------------|--------|
| コレクタ・ベース間電圧 | V_{CB0} | 600 | V |
| コレクタ・エミッタ間電圧 | V_{CE0} | 600 | V |
| コレクタ・エミッタ間電圧 | $V_{CE0(SUS)}$ | 450 | V |
| エミッタ・ベース間電圧 | V_{EB0} | 7 | V |
| コレクタ電流 | DC | I_C | 100 A |
| | 1ms | I_{CP} | 200 A |
| | DC | $-I_C$ | 100 A |
| ベース電流 | DC | I_B | 6 A |
| | 1ms | I_{BP} | 12 A |
| コレクタ損失 | one Transistor | P_C | 620 W |
| | two Transistors | P_C | 1240 W |
| 接合部温度 | T_j | +150 | °C |
| 保存温度 | T_{stg} | -40 ~ +125 | °C |
| 重量 | m | 340 | g |
| 絶縁耐圧 | AC, 1min | Viso | 2500 V |
| 締付けトルク | Mounting *1 | 35 | kg·cm |
| | Terminals *1 | 35 | kg·cm |

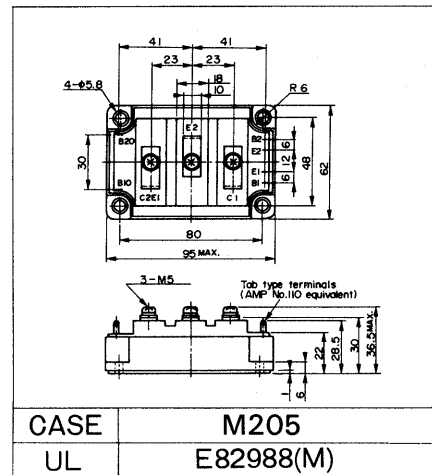
●電気的特性：Electrical Characteristics ($T_j=25^\circ\text{C}$)

| Items | Symbols | Test Conditions | Min | Typ | Max | Units | |
|---------------|----------------|---|---------------------|-----|-----|---------------|---------------|
| コレクタ・ベース間電圧 | V_{CB0} | $I_{CB0}=1\text{mA}$ | 600 | | | V | |
| コレクタ・エミッタ間電圧 | V_{CE0} | $I_{CE0}=1\text{mA}$ | 600 | | | V | |
| コレクタ・エミッタ間電圧 | $V_{CE0(SUS)}$ | $I_C=1\text{A}$ | 450 | | | V | |
| | $V_{CEX(SUS)}$ | $I_C=200\text{A}, V_{EB}=6\text{V}, -I_{B2}=2\text{A}$ | 500 | | | V | |
| エミッタ・ベース間電圧 | V_{EB0} | $I_{EB0}=400\text{mA}$ | 7 | | | V | |
| コレクタしゃ断電流 | I_{CB0} | $V_{CB0}=600\text{V}$ | | | 1.0 | mA | |
| エミッタしゃ断電流 | I_{EB0} | $V_{EB0}=7\text{V}$ | | | 400 | mA | |
| コレクタ・エミッタ間電圧 | $-V_{CE}$ | $-I_C=100\text{A}$ | | | 1.5 | V | |
| 直流電流増幅率 | h_{FE} | $I_C=100\text{A}, V_{CE}=5\text{V}$ | 100 | | | — | |
| コレクタ・エミッタ飽和電圧 | $V_{CE(Sat)}$ | $I_C=100\text{A}, I_B=2\text{A}$ | | | 2.0 | V | |
| ベース・エミッタ飽和電圧 | $V_{BE(Sat)}$ | | | | 2.5 | V | |
| スイッチング時間 | t_{on} | $I_C=100\text{A}, V_{CE}=300\text{V}$ | | | 3.0 | μs | |
| | t_{stg} | | $I_{B1}=+2\text{A}$ | | | 12.0 | μs |
| | t_t | | $I_{B2}=-2\text{A}$ | | | 4.0 | μs |
| 逆回復時間 | t_{rr} | $-I_C=100\text{A}, V_{BE}=-6\text{V}, -di/dt=100\text{A}/\mu\text{s}$ | | | 0.6 | μs | |

●熱的特性：Thermal Characteristics

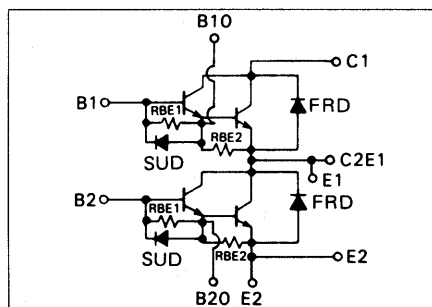
| Items | Symbols | Test Conditions | Min | Typ | Max | Units |
|-------|---------------|-----------------------|-----|------|-----|-------|
| 熱抵抗 抗 | $R_{th(j-c)}$ | Transistor | | | 0.2 | °C/W |
| 熱抵抗 抗 | $R_{th(j-d)}$ | Diode | | | 1.6 | °C/W |
| 熱抵抗 抗 | $R_{th(c-f)}$ | With Thermal Compound | | 0.05 | | °C/W |

■外形寸法：Outline Drawings



■等価回路

Equivalent Circuit Schematic



Note:

*1: 推奨値 Recommendable Value;
M5: 25~30 kg·cm