

型名	社名	最 大 定 格														電気的特性		
		VRSM (V)	VRRM VDRM (V)	IT(AV)		ITSM (注1) (50Hz) (A)	I2t t=2-10ms (A2S)	di/dt (V/μs)	Tj		PGM (W)	PG(AV) (W)	VGRM (V)	IGFM (A)	Tj (°C)	Tstg (°C)	IRRM IDRM (mA)	Tj (°C)
				(A)	Tc (°C)				(°C)	Vp (V)								
253PA100	日本イナ	1150	1000	250.0	72	4000	80000.00	150	125	2/3 V DRM	10.0	2.00	5.0	2.0	125	-40~125	45.0	125
253PA120	日本イナ	1350	1200	250.0	72	4000	80000.00	150	125	2/3 V DRM	10.0	2.00	5.0	2.0	125	-40~125	45.0	125
253PA140	日本イナ	1550	1400	250.0	72	4000	80000.00	150	125	2/3 V DRM	10.0	2.00	5.0	2.0	125	-40~125	45.0	125
253PA160	日本イナ	1750	1600	250.0	72	4000	80000.00	150	125	2/3 V DRM	10.0	2.00	5.0	2.0	125	-40~125	45.0	125
258RT180	日本イナ	2000	1800	250.0	72	4600	105000	200							125	-40~125	80.0	
258RT200	日本イナ	2200	2000	250.0		4600	105000	200							125	-40~125	80.0	
258RT250	日本イナ	2500	2500	250.0		4600	105000	200							125	-40~125	80.0	
259RW30	日本イナ	400	300	250.0	98	4500	101000				10.0	2.00	5.0	2.0	150	-40~150	20.0	150
259RW30L	日本イナ	400	300	250.0	98	4500	101000				10.0	2.00	5.0	2.0	150	-40~150	20.0	150
259RW40	日本イナ	500	400	250.0	98	4500	101000				10.0	2.00	5.0	2.0	150	-40~150	20.0	150
259RW40L	日本イナ	500	400	250.0	98	4500	101000				10.0	2.00	5.0	2.0	150	-40~150	20.0	150
278RS100	日本イナ	1200	1000	270.0	73	5500	150000	200	125	2/3 V DRM	10.0	2.00	5.0	2.0	125	-40~125	60.0	125
278RS120	日本イナ	1400	1200	270.0	73	5500	150000	200	125	2/3 V DRM	10.0	2.00	5.0	2.0	125	-40~125	60.0	125
278RS140	日本イナ	1600	1400	270.0	73	5500	150000	200	125	2/3 V DRM	10.0	2.00	5.0	2.0	125	-40~125	60.0	125
278RS160	日本イナ	1800	1600	270.0	73	5500	150000	200	125	2/3 V DRM	10.0	2.00	5.0	2.0	125	-40~125	60.0	125
308RP10	日本イナ	150	100	300.0	79	7000	245000	100	125	2/3 V DRM	10.0	2.00	5.0	2.0	125	-40~125	30.0	125
308RP20	日本イナ	300	200	300.0	79	7000	245000	100	125	2/3 V DRM	10.0	2.00	5.0	2.0	125	-40~125	30.0	125
308RP30	日本イナ	400	300	300.0	79	7000	245000	100	125	2/3 V DRM	10.0	2.00	5.0	2.0	125	-40~125	30.0	125
308RP40	日本イナ	500	400	300.0	79	7000	245000	100	125	2/3 V DRM	10.0	2.00	5.0	2.0	125	-40~125	30.0	125
308RP50	日本イナ	600	500	300.0	79	7000	245000	100	125	2/3 V DRM	10.0	2.00	5.0	2.0	125	-40~125	30.0	125
308RP60	日本イナ	700	600	300.0	79	7000	245000	100	125	2/3 V DRM	10.0	2.00	5.0	2.0	125	-40~125	30.0	125
308RP80	日本イナ	900	800	300.0	79	7000	245000	100	125	2/3 V DRM	10.0	2.00	5.0	2.0	125	-40~125	30.0	125
309RW30	日本イナ	400	300	300.0	95	6000	180000				10.0	2.00	5.0	2.0	150	-40~150	30.0	150
309RW30L	日本イナ	400	300	300.0	95	6000	180000				10.0	2.00	5.0	2.0	150	-40~150	30.0	150
309RW40	日本イナ	500	400	300.0	95	6000	180000				10.0	2.00	5.0	2.0	150	-40~150	30.0	150
309RW40L	日本イナ	500	400	300.0	95	6000	180000				10.0	2.00	5.0	2.0	150	-40~150	30.0	150
358RS100	日本イナ	1200	1000	350.0	68	7000	245000	200	125	2/3 V DRM	10.0	2.00	5.0	2.0	125	-40~125	60.0	125
358RS120	日本イナ	1400	1200	350.0	68	7000	245000	200	125	2/3 V DRM	10.0	2.00	5.0	2.0	125	-40~125	60.0	125
358RS140	日本イナ	1600	1400	350.0	68	7000	245000	200	125	2/3 V DRM	10.0	2.00	5.0	2.0	125	-40~125	60.0	125
358RS160	日本イナ	1800	1600	350.0	68	7000	245000	200	125	2/3 V DRM	10.0	2.00	5.0	2.0	125	-40~125	60.0	125
403PAB180	日本イナ	2000	1800	400.0	84	7000	245000	200	125	1/2 V DRM	10.0	2.00	5.0	2.0	125	-40~125	60.0	125
403PAB200	日本イナ	2200	2000	400.0	84	7000	245000	200	125	1/2 V DRM	10.0	2.00	5.0	2.0	125	-40~125	60.0	125
403PAB250	日本イナ	2750	2500	400.0	84	7000	245000	200	125	1/2 V DRM	10.0	2.00	5.0	2.0	125	-40~125	60.0	125
408RP10	日本イナ	150	100	400.0	69	8000	320000	100	125	2/3 V DRM	10.0	2.00	5.0	2.0	125	-40~125	30.0	125
408RP20	日本イナ	300	200	400.0	69	8000	320000	100	125	2/3 V DRM	10.0	2.00	5.0	2.0	125	-40~125	30.0	125
408RP30	日本イナ	400	300	400.0	69	8000	320000	100	125	2/3 V DRM	10.0	2.00	5.0	2.0	125	-40~125	30.0	125
408RP40	日本イナ	500	400	400.0	69	8000	320000	100	125	2/3 V DRM	10.0	2.00	5.0	2.0	125	-40~125	30.0	125
408RP50	日本イナ	600	500	400.0	69	8000	320000	100	125	2/3 V DRM	10.0	2.00	5.0	2.0	125	-40~125	30.0	125
408RP60	日本イナ	700	600	400.0	69	8000	320000	100	125	2/3 V DRM	10.0	2.00	5.0	2.0	125	-40~125	30.0	125
408RP80	日本イナ	900	800	400.0	69	8000	320000	100	125	2/3 V DRM	10.0	2.00	5.0	2.0	125	-40~125	30.0	125

(注1) : * 印は 60Hz の場合の値。

(注2) : 無印は接合 - ケース (またはフィン) 間の熱抵抗の値。* 印は接合 - 周囲間の熱抵抗の値。

電 気 的 特 性																		外形図	型 名	
V _{TM} (V)	T _{ij} (°C)	I _{TM} (A)	V _{GT}		I _{GT} (mA)	T _c (°C)	V _{GD} (min)			dv/dt (min) *typ			T _q *typ				I _H (mA)			R _{th} (注2) (°C/W)
			(V)	(mA)			(V)	T _{ij} (°C)	V _D (V)	(V/μs)	T _{ij} (°C)	V _D (V)	(μs)	T _{ij} (°C)	I _{TM} (A)	V _R (V)				
2.25	25	780	3.0	150.00	25\$	0.20	125	2/3 V DRM	500	125	2/3 V DRM					100*	0.1000	NI-11	253PA100	
2.25	25	780	3.0	150.00	25\$	0.20	125	2/3 V DRM	500	125	2/3 V DRM					100*	0.1000	NI-11	253PA120	
2.25	25	780	3.0	150.00	25\$	0.20	125	2/3 V DRM	500	125	2/3 V DRM					100*	0.1000	NI-11	253PA140	
2.25	25	780	3.0	150.00	25\$	0.20	125	2/3 V DRM	500	125	2/3 V DRM					100*	0.1000	NI-11	253PA180	
1.76		785	3.0	200.00					200								0.1000	NI-6	258RT180	
1.76		785	3.0	200.00					200								0.1000	NI-6	258RT200	
1.44	25	785	2.5	100.00	25\$	0.20	150	2/3 V DRM								30*	0.1500	NI-9	259RW30	
1.44	25	785	2.5	100.00	25\$	0.20	150	2/3 V DRM								30*	0.1500	NI-10	259RW30L	
1.44	25	785	2.5	100.00	25\$	0.20	150	2/3 V DRM								30*	0.1500	NI-9	259RW40	
1.44	25	785	2.5	100.00	25\$	0.20	150	2/3 V DRM								30*	0.1500	NI-10	259RW40L	
1.95	25	850	3.0	200.00	25\$	0.20	125	2/3 V DRM	200	125	2/3 V DRM					200*	0.1200	NI-6	278RS100	
1.95	25	850	3.0	200.00	25\$	0.20	125	2/3 V DRM	200	125	2/3 V DRM					200*	0.1200	NI-6	278RS120	
1.95	25	850	3.0	200.00	25\$	0.20	125	2/3 V DRM	200	125	2/3 V DRM					200*	0.1200	NI-6	278RS140	
1.95	25	850	3.0	200.00	25\$	0.20	125	2/3 V DRM	200	125	2/3 V DRM					200*	0.1200	NI-6	278RS160	
1.68	25	940	3.0	200.00	25\$	0.20	125	2/3 V DRM	200	125	2/3 V DRM					100*	0.1000	NI-6	308RP10	
1.68	25	940	3.0	200.00	25\$	0.20	125	2/3 V DRM	200	125	2/3 V DRM					100*	0.1000	NI-6	308RP20	
1.68	25	940	3.0	200.00	25\$	0.20	125	2/3 V DRM	200	125	2/3 V DRM					100*	0.1000	NI-6	308RP30	
1.68	25	940	3.0	200.00	25\$	0.20	125	2/3 V DRM	200	125	2/3 V DRM					100*	0.1000	NI-6	308RP40	
1.68	25	940	3.0	200.00	25\$	0.20	125	2/3 V DRM	200	125	2/3 V DRM					100*	0.1000	NI-6	308RP50	
1.68	25	940	3.0	200.00	25\$	0.20	125	2/3 V DRM	200	125	2/3 V DRM					100*	0.1000	NI-6	308RP60	
1.68	25	940	3.0	200.00	25\$	0.20	125	2/3 V DRM	200	125	2/3 V DRM					100*	0.1000	NI-6	308RP80	
1.44	25	940	3.0	150.00	25\$	0.20	150	2/3 V DRM								40*	0.1400	NI-9	309RW30	
1.44	25	940	3.0	150.00	25\$	0.20	150	2/3 V DRM								40*	0.1400	NI-10	309RW30L	
1.44	25	940	3.0	150.00	25\$	0.20	150	2/3 V DRM								40*	0.1400	NI-9	309RW40	
1.44	25	940	3.0	150.00	25\$	0.20	150	2/3 V DRM								40*	0.1400	NI-10	309RW40L	
1.80	25	1100	3.0	200.00	25\$	0.20	125	2/3 V DRM	200	125	2/3 V DRM					200*	0.1000	NI-6	358RS100	
1.80	25	1100	3.0	200.00	25\$	0.20	125	2/3 V DRM	200	125	2/3 V DRM					200*	0.1000	NI-6	358RS120	
1.80	25	1100	3.0	200.00	25\$	0.20	125	2/3 V DRM	200	125	2/3 V DRM					200*	0.1000	NI-6	358RS140	
1.80	25	1100	3.0	200.00	25\$	0.20	125	2/3 V DRM	200	125	2/3 V DRM					200*	0.1000	NI-6	358RS160	
2.12	25	1260	3.0	200.00	25\$	0.20	125	1/2 V DRM	200	125	1/2 V DRM						0.0500	NI-12	403PAB180	
2.12	25	1260	3.0	200.00	25\$	0.20	125	1/2 V DRM	200	125	1/2 V DRM						0.0500	NI-12	403PAB200	
2.12	25	1260	3.0	200.00	25\$	0.20	125	1/2 V DRM	200	125	1/2 V DRM						0.0500	NI-12	403PAB250	
1.50	25	1260	3.0	200.00	25\$	0.20	125	2/3 V DRM	200	125	2/3 V DRM					100*	0.1000	NI-6	408RP10	
1.50	25	1260	3.0	200.00	25\$	0.20	125	2/3 V DRM	200	125	2/3 V DRM					100*	0.1000	NI-6	408RP20	
1.50	25	1260	3.0	200.00	25\$	0.20	125	2/3 V DRM	200	125	2/3 V DRM					100*	0.1000	NI-6	408RP30	
1.50	25	1260	3.0	200.00	25\$	0.20	125	2/3 V DRM	200	125	2/3 V DRM					100*	0.1000	NI-6	408RP40	
1.50	25	1260	3.0	200.00	25\$	0.20	125	2/3 V DRM	200	125	2/3 V DRM					100*	0.1000	NI-6	408RP50	
1.50	25	1260	3.0	200.00	25\$	0.20	125	2/3 V DRM	200	125	2/3 V DRM					100*	0.1000	NI-6	408RP60	
1.50	25	1260	3.0	200.00	25\$	0.20	125	2/3 V DRM	200	125	2/3 V DRM					100*	0.1000	NI-6	408RP80	

・電気的特性において、(min)、(typ)等、特に記入のないものは(max)値を表す。
 ・温度条件において、無印は表記温度、*印は周囲温度(T_a)、#印はケースまたはフィン温度(T_c または T_f)、\$印は接合部温度(T_{ij})をそれぞれ表す。

FD-1



FD-2



FD-3



FD-4



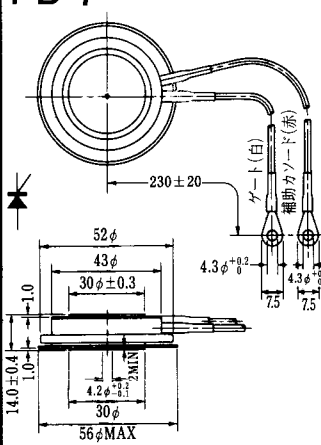
FD-5



FD-6



FD-7



FD-8



FD-9



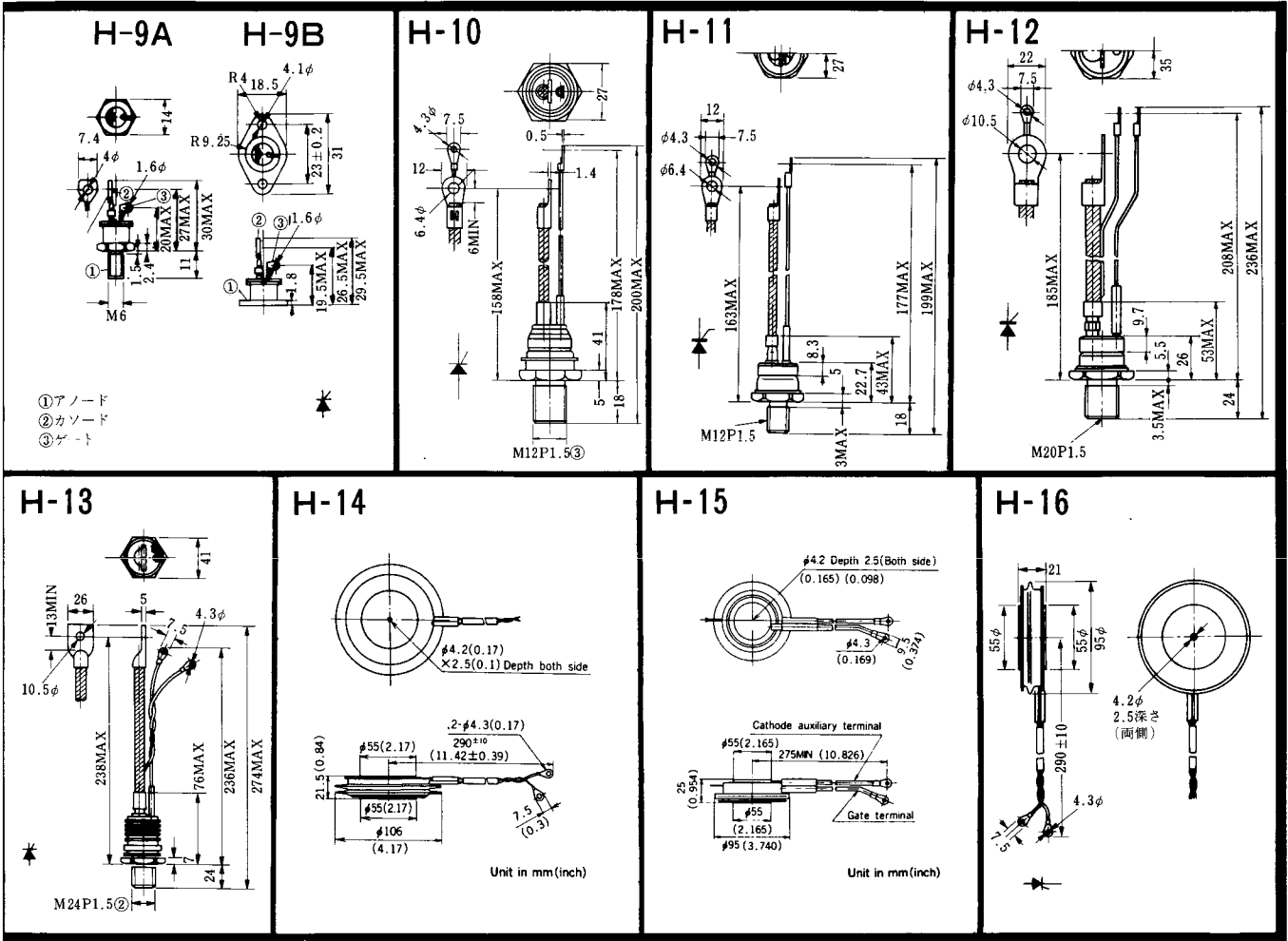
FD-10



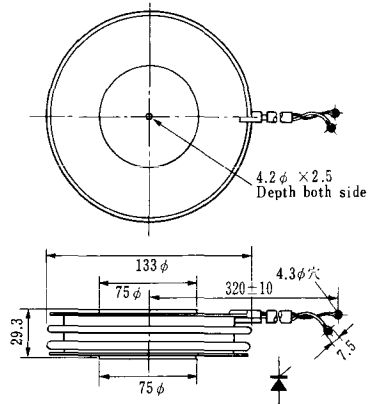
FD-11

FD-12

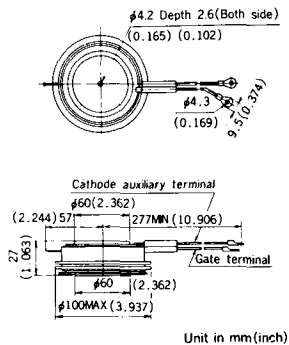




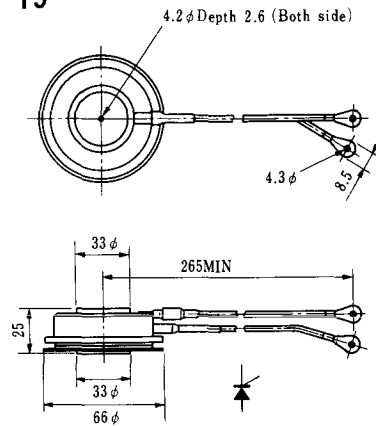
H-17



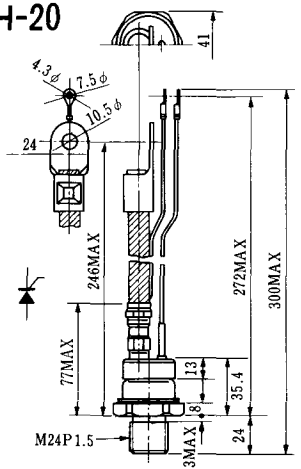
H-18



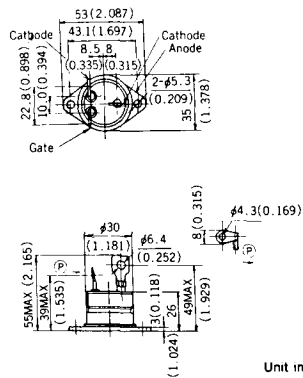
H-19



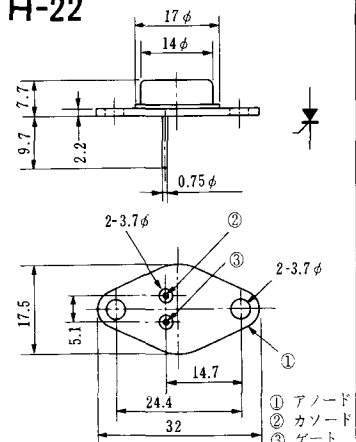
H-20



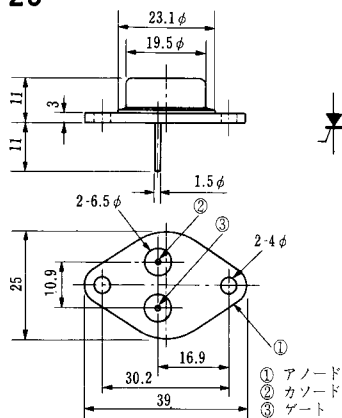
H-21



H-22

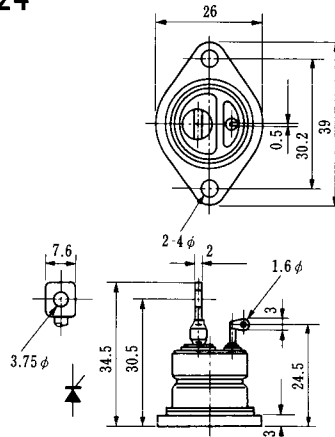


H-23

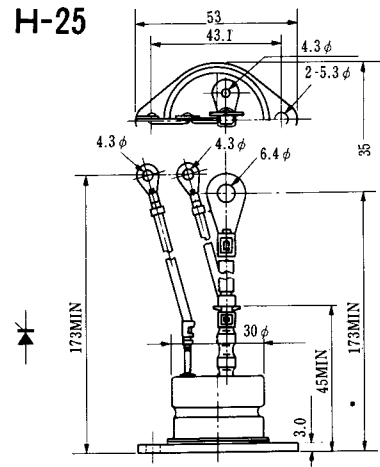


① アノード
② カソード
③ ゲート

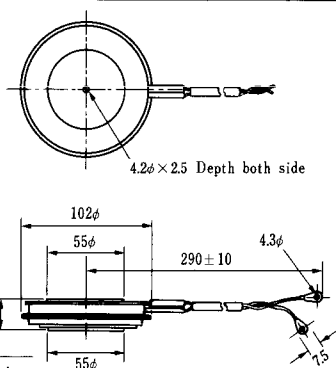
H-24



H-25



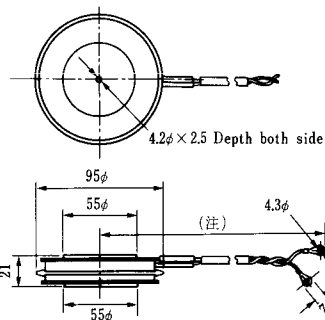
H-26



Type	Direction of polarity
------	-----------------------

CA12	
------	--

H-27

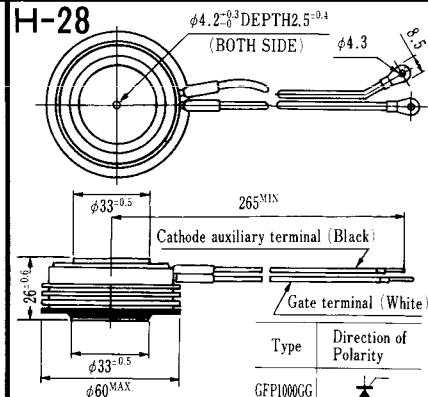


Type	Direction of polarity
------	-----------------------

CF11V	
-------	--

(注) CC11V : 400 ± 10
CF11V : 250 ± 10

H-28



Type	Direction of Polarity
------	-----------------------

GFP100GG	
----------	--

Weight: 360(g)

Note : The thickness is a dimension in press at the rated mounting force.

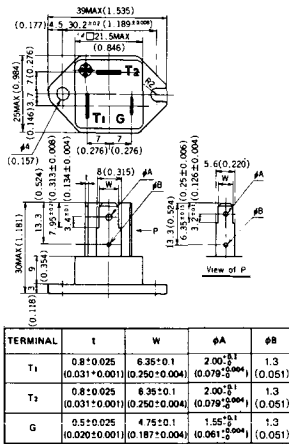


Note: The thickness is a dimension in press at the rated mounting force. Weight: 870(g)



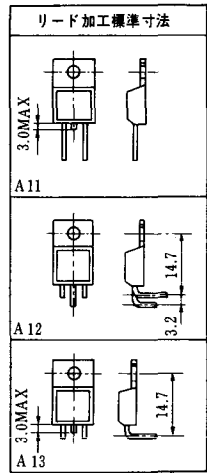
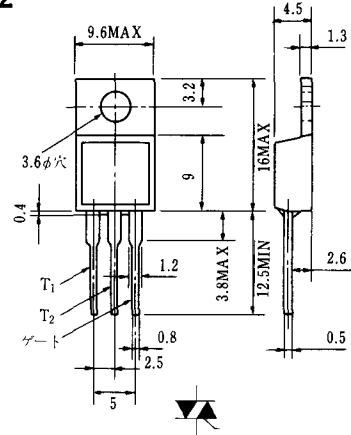
Note: The thickness is a dimension in press at the rated mounting force. Weight: 1,460(g)

HT-1

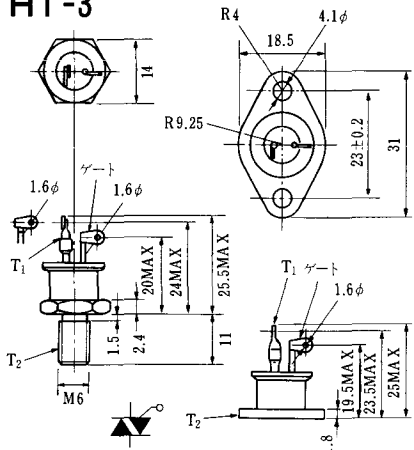


Unit in mm (inch)

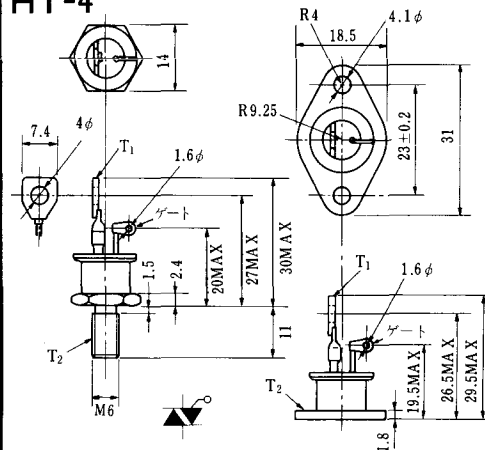
HT-2



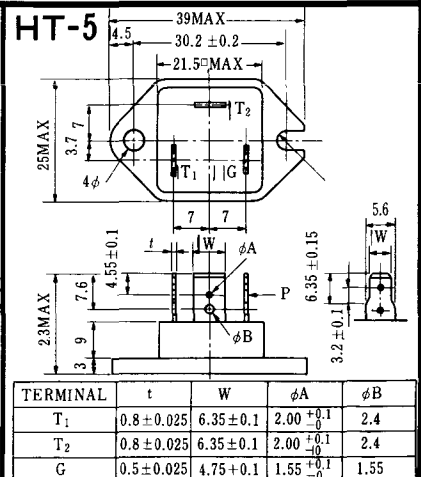
HT-3



HT-4



HT-5



M-1



M-2



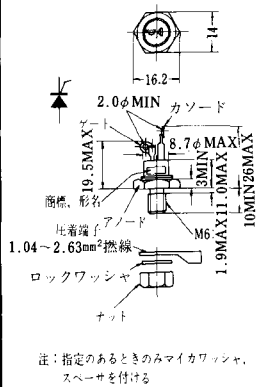
M-3



M-4



M-5



M-6



M-7



M-8



M-9



M-10



M-11



M-12



M-13



M-14



M-15



M-16





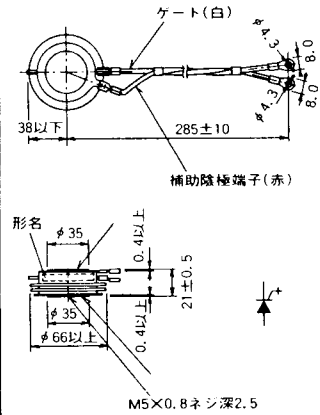
M-25



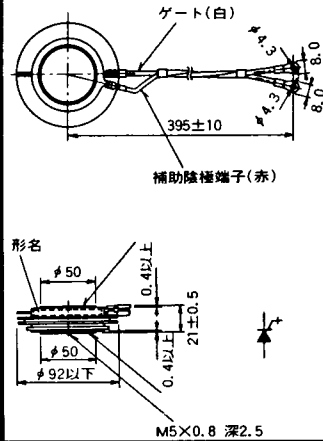
M-26



M-27



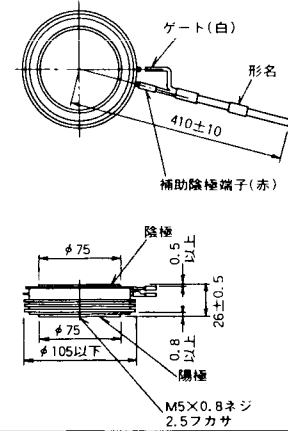
M-28



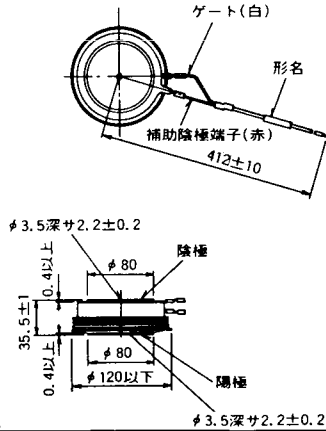
M-29



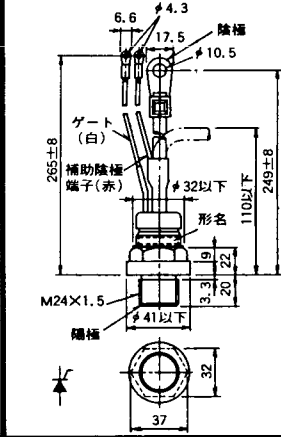
M-30



M-31



M-32



M-33



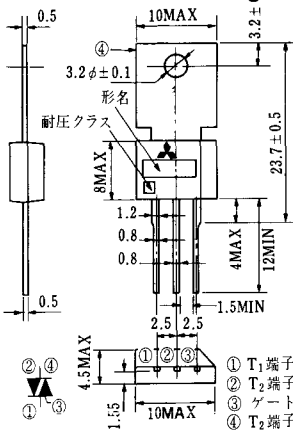
M-34



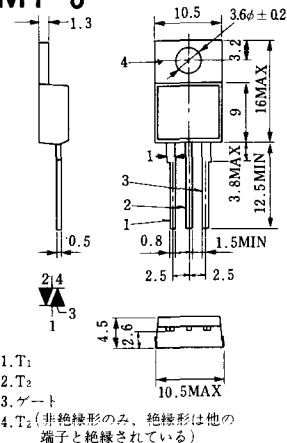
MT-1



MT-2



MT-3



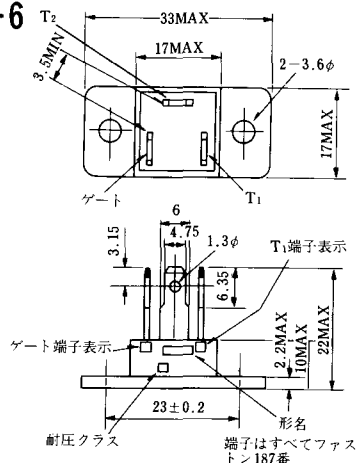
MT-4



MT-5



MT-6



MT-7



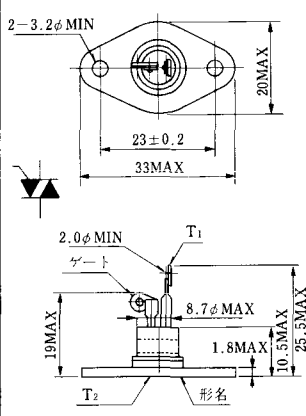
MT-8



MT-9



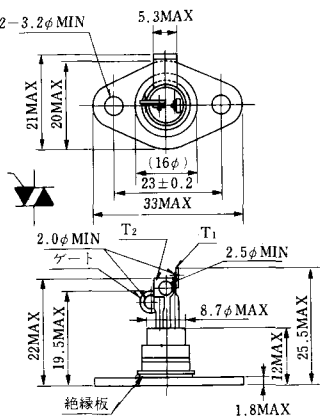
MT-10



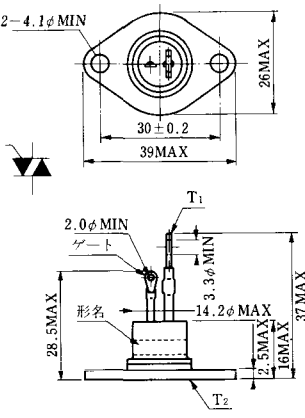
MT-11



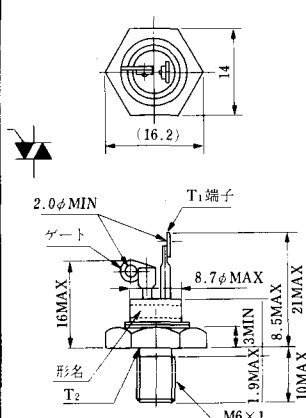
MT-12



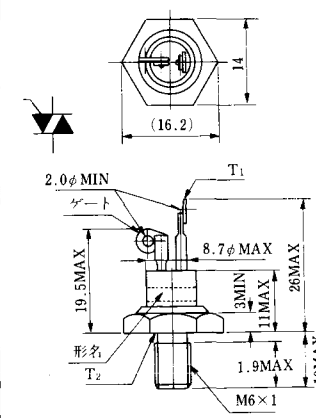
MT-13



MT-14



MT-15



MT-16



MT-17



MT-18



MT-19



MT-20



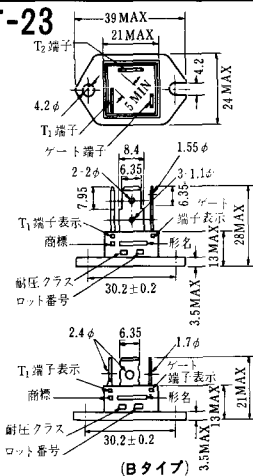
MT-21



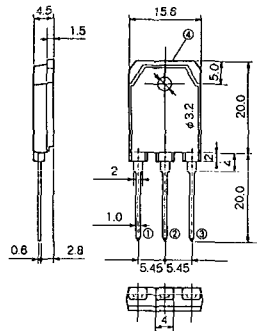
MT-22



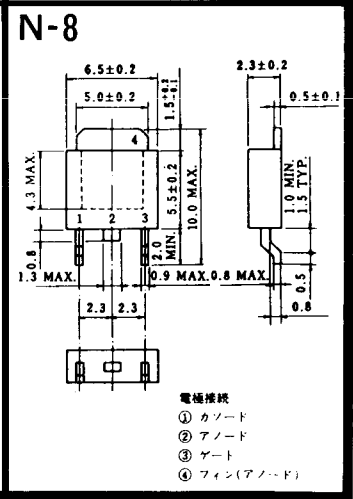
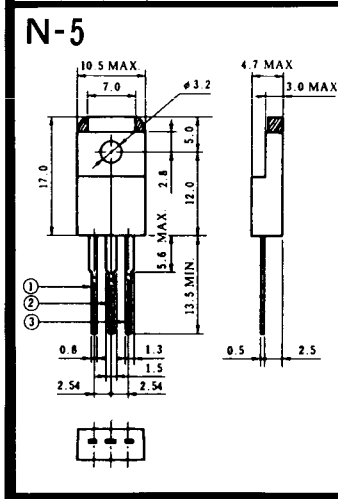
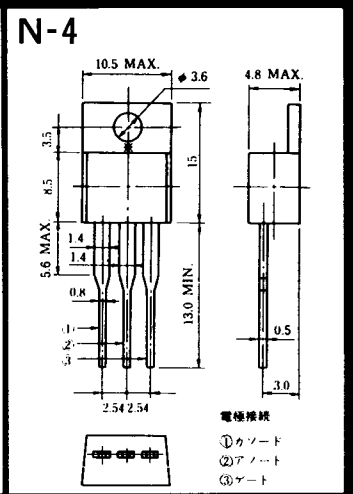
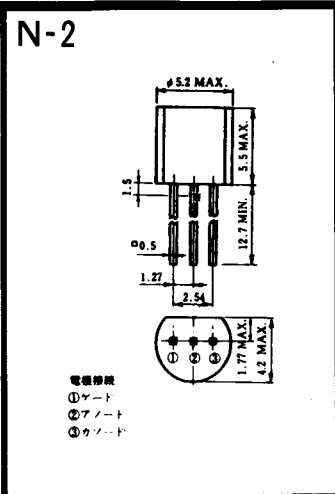
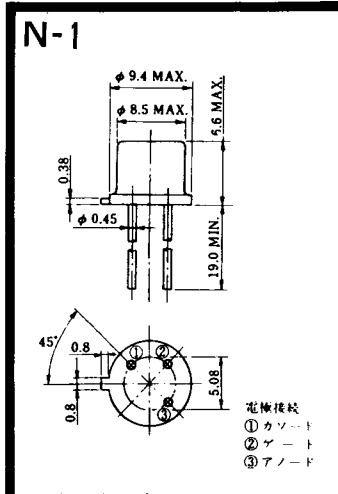
MT-23



MT-24



- ① T1 端子
 - ② T2 端子
 - ③ ゲート端子
 - ④ T2 端子
- TO - 3P



N-9



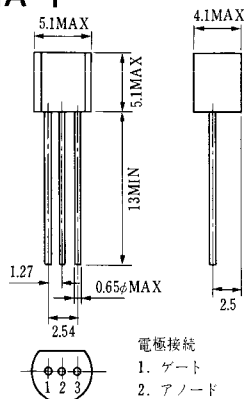
電極接続

K : カソード

A : アノード

G : ゲート

NA-1

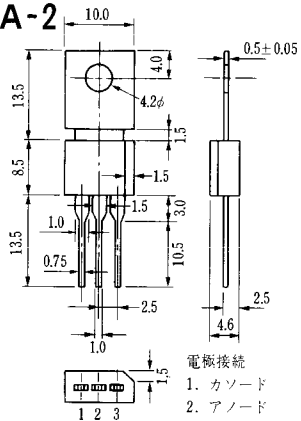


電極接続

1. ゲート
2. アノード
3. カソード

JEDEC: TO-92

NA-2



電極接続

1. カソード
2. アノード
3. ゲート

JEDEC: TO-202AA

NI-1



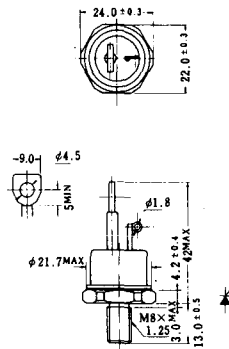
NI-2

29RD



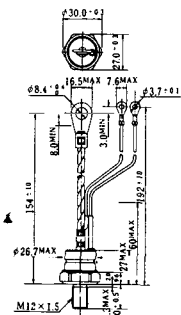
NI-3

39RC
59RC
39RF
59RF



NI-4

68RP, 88RP, 108RP, 68RS,
88RS, 78RT, 88RLD, 88RLE,
88RLF, 88RLG, 88RLH, 108RLE



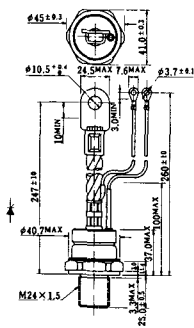
NI-5

158RP, 208RP, 128RS, 178RS,
156RT, 178RLD, 178RLE,
178RLF, 178RLG, 178RLH,
208RLE



NI-6

308RP, 408RP, 508RP, 278RS,
358RS, 258RT, 258RLD, 258RLG,
258RLH, 308RLE, 308RLF,
358RLE



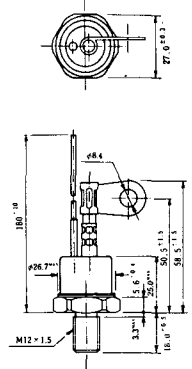
NI-7

89RW_{JL}
129RW_{JL}



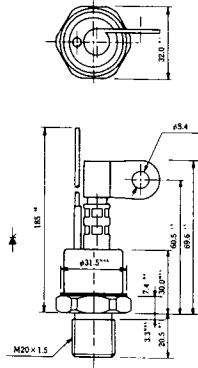
NI-8

89RW
129RW



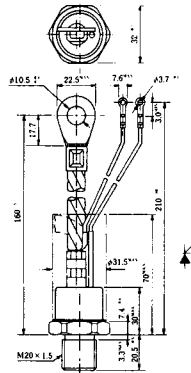
NI-9

259RW
309RW



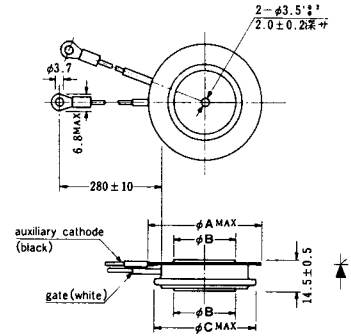
NI-10

259RW_{JL}
309RW_{JL}



NI-11

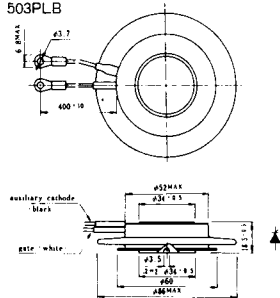
103PA
253PA
503PA
553PA
803PA
103PLE
103PLG
103PLH
203PLG
253PLE
253PLH
353PLG
403PLE
403PLH



型名	103PA, 103PLE, 103PLG, 103PLH	253PA, 203PLG, 253PLE, 253PLH	503PA, 553PA, 353PLG, 403PLE, 403PLH	803PA
寸法 A	40	46	55.5	55.5
寸法 B	16	22	30	32
寸法 C	36	42	50.5	50.5

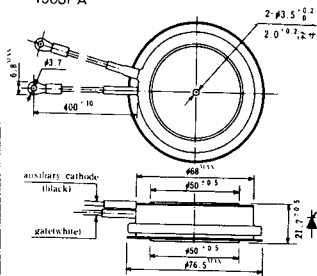
NI-12

403PAB
503PAB
503PLB



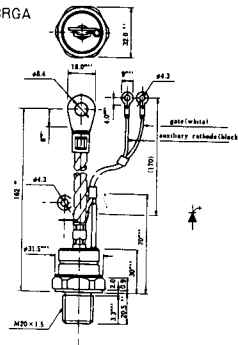
NI-13

1003PA
1003PAB
1003PLF
1003PLH
1503PA



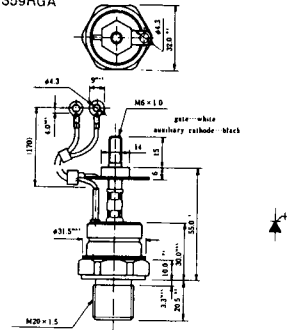
NI-14

358RGA



NI-15

359RGA





NI-24

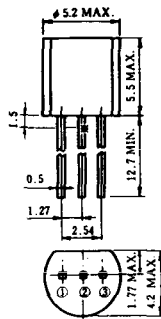
2001PGB^r JE



NI-25

NI-26

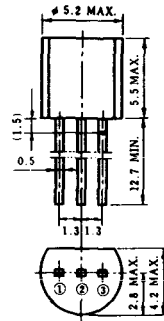
NT-1



電極接続

- ① T₁
- ② ゲート
- ③ T₂

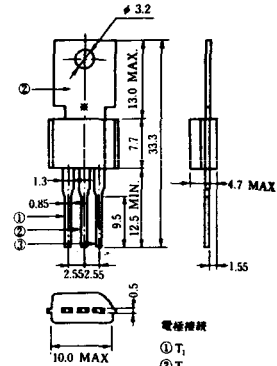
NT-2



電極接続

- ① T₁
- ② ゲート
- ③ T₂

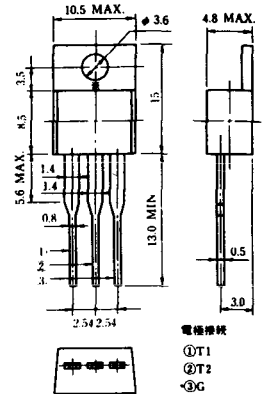
NT-3



電極接続

- ① T₁
- ② T₂
- ③ ゲート

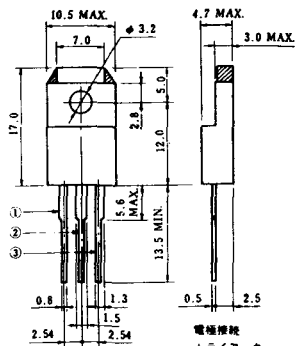
NT-4



電極接続

- ① T₁
- ② T₂
- ③ G

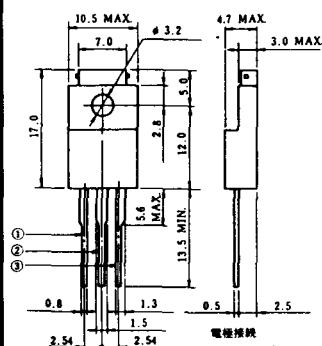
NT-5



電極接続
トライアック

- ① T₁
- ② T₂
- ③ ゲート

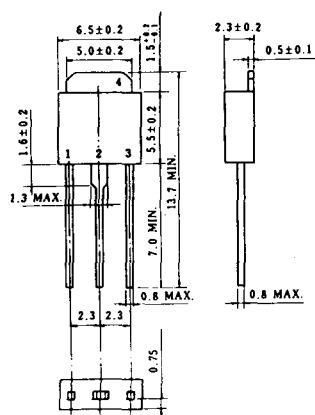
NT-6



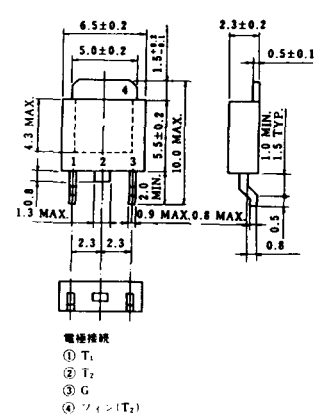
電極接続
トライアック

- ① T₁
- ② T₂
- ③ ゲート

NT-7



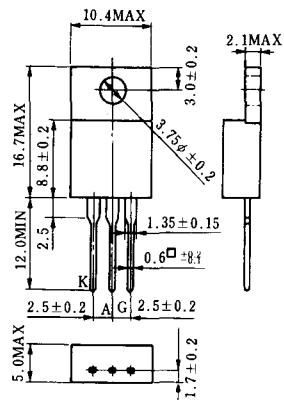
NT-8



電極接続

- ① T₁
- ② T₂
- ③ G
- ④ シフト(T₂)

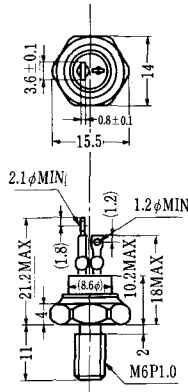
S-1



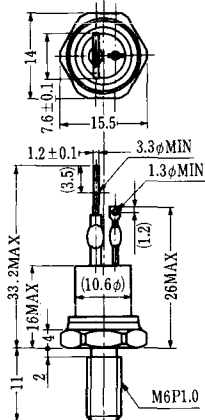
ST-1



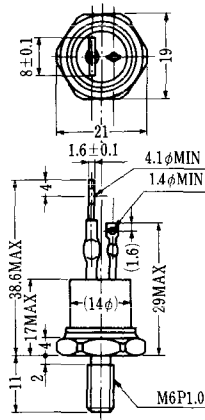
SA-1



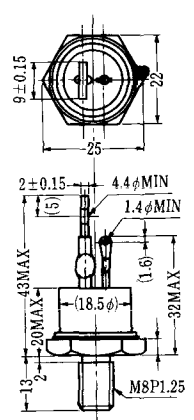
SA-2



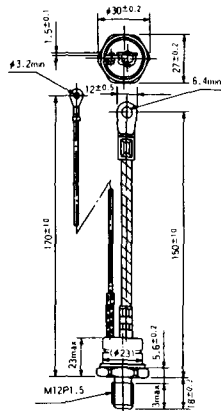
SA-3



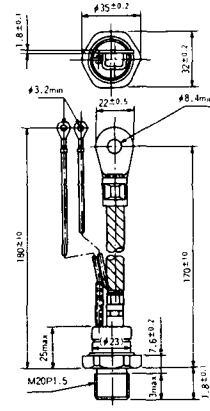
SA-4



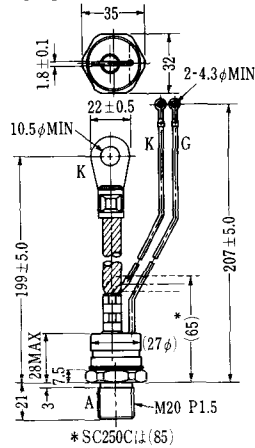
SA-5



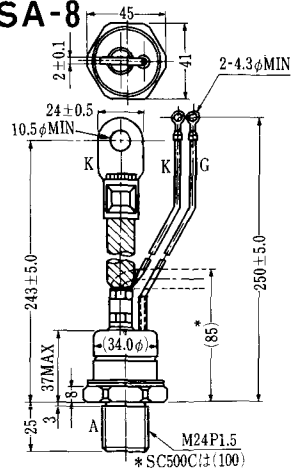
SA-6



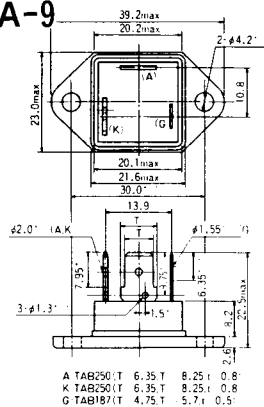
SA-7



SA-8



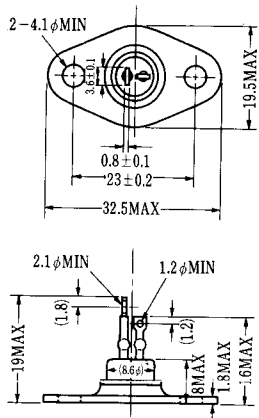
SA-9



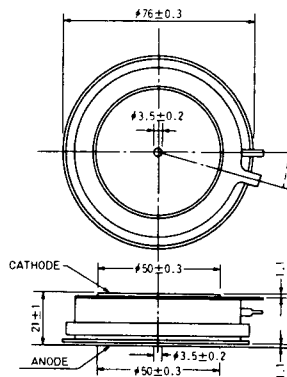
A TAB250(T) 6.35 T 8.25 I 0.8
 K TAB250(T) 6.35 T 8.25 I 0.8
 G TAB187(T) 4.75 T 5.7 I 0.5



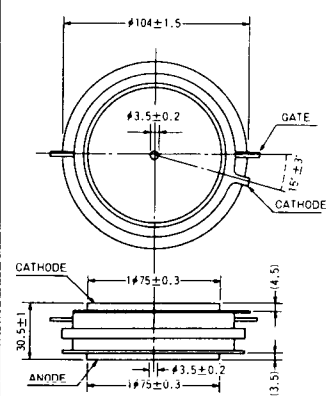
SA-10



SA-11



SA-12



SAT-1



T1 端子: フラスト > 250 (T=6.35, t=0.8, φ=1.65)
 T2 端子: フラスト > 250 (T=6.35, t=0.8, φ=1.65)
 C 端子: フラスト > 187 (T=4.75, t=0.5, φ=1.3)

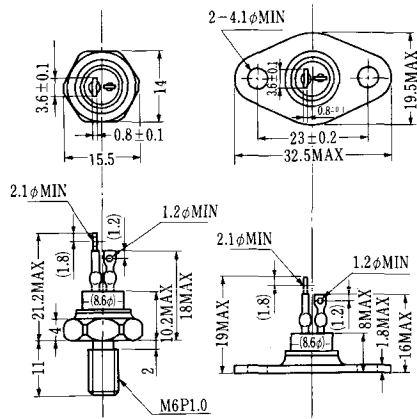
SAT-2



SAT-3



SAT-4



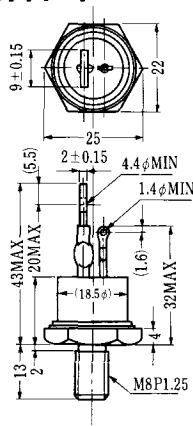
SAT-5



SAT-6



SAT-7



SAT-8



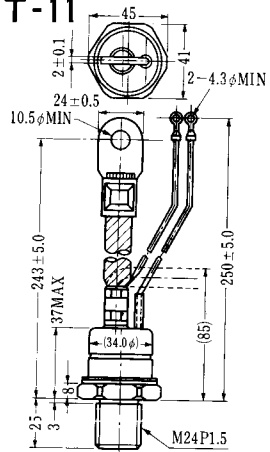
SAT-9



SAT-10



SAT-11



SY-1 (1096A)



C: Cathode
A: Anode
G: Gate

SY-2 (1151)



G: Gate
A: Anode
C: Cathode

SY-3 (1104)



G: Gate
A: Anode
C: Cathode

SY-4 (1150)



G: Gate
A: Anode
C: Cathode

1097A



G: Gate

1102



1141



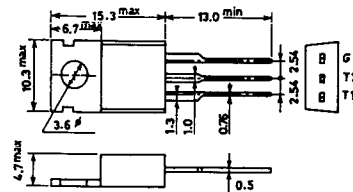
1142



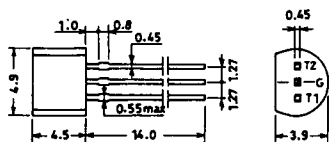
1144



1155

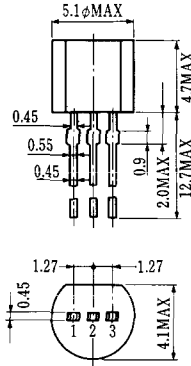


1192A



G: Gate

T-1 (13-5A1A)



- 1 ゲート
- 2 アノード
- 3 カソード

T-2 (13-8A1A)



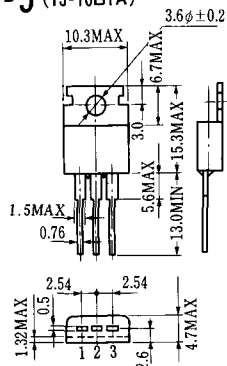
1. カソード
2. ゲート
3. アノード(ケース)

T-3 (13-8C1A)



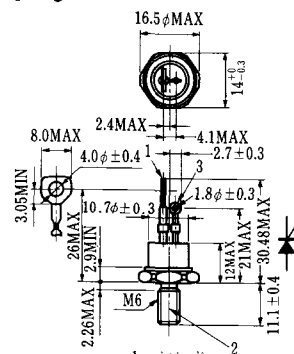
- 1 カソード
- 2 アノード
- 3 ゲート

T-5 (13-10B1A)



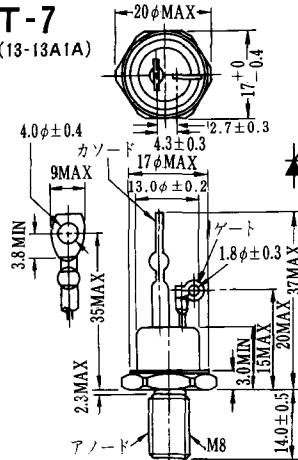
- 1 カソード
- 2 アノード
- 3 ゲート

T-6 (13-11D1A)

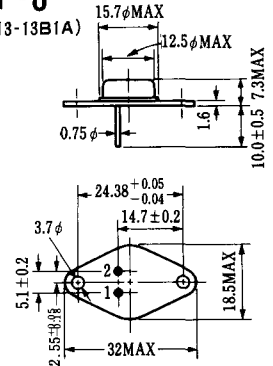


- 1 カソード
- 2 アノード
- 3 ゲート

T-7 (13-13A1A)

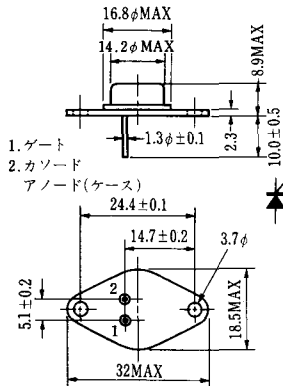


T-8 (13-13B1A)



1. ゲート
2. カソード
3. アノード(ケース)

T-9 (13-14A1A)



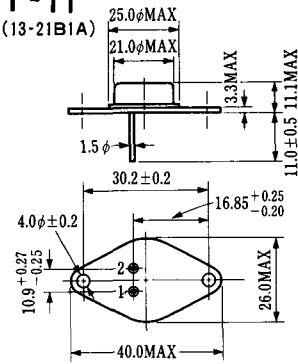
1. ゲート
2. カソード
- アノード(ケース)

T-10 (13-19A1A)



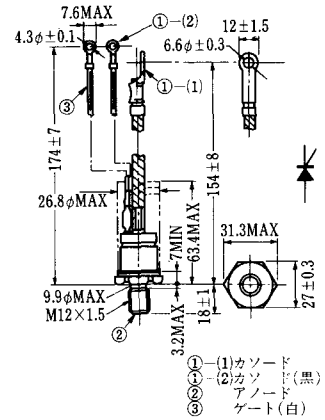
1. カソード
2. アノード
3. ゲート

T-11 (13-21B1A)



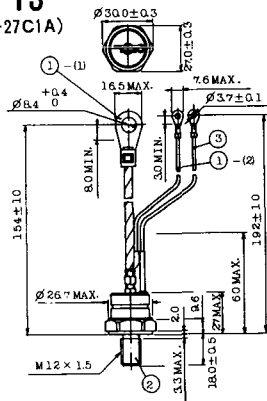
1. ゲート
2. カソード
- アノード(ケース)

T-12 (13-27B1B)



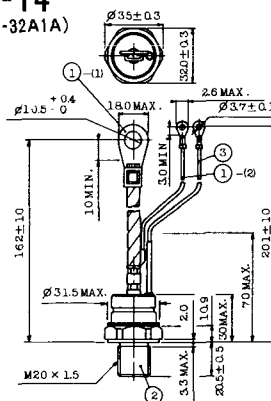
- ① (1) カソード
- ① (2) カソード(黒)
- ② アノード
- ③ ゲート(白)

T-13 (13-27C1A)



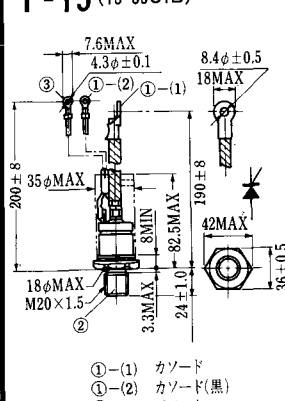
- 1-(1) カソード
- 1-(2) カソード(黒)
- 2 アノード
- 3 ゲート(白)

T-14 (13-32A1A)



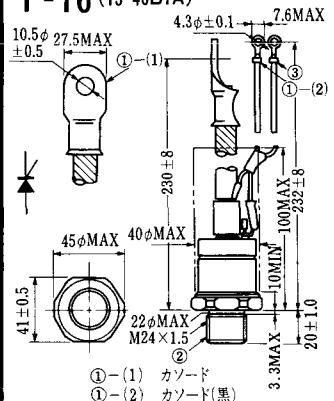
- 1-(1) カソード
- 1-(2) カソード(黒)
- 2 アノード
- 3 ゲート(白)

T-15 (13-35C1B)



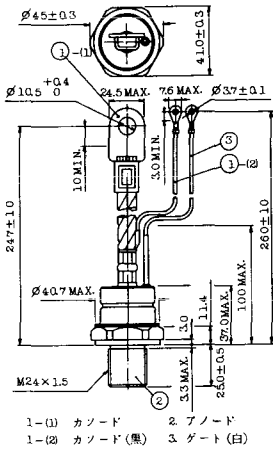
- ① (1) カソード
- ① (2) カソード(黒)
- ② アノード
- ③ ゲート(白)

T-16 (13-40B1A)

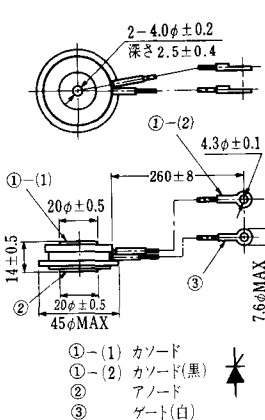


- ① (1) カソード
- ① (2) カソード(黒)
- ② アノード
- ③ ゲート(白)

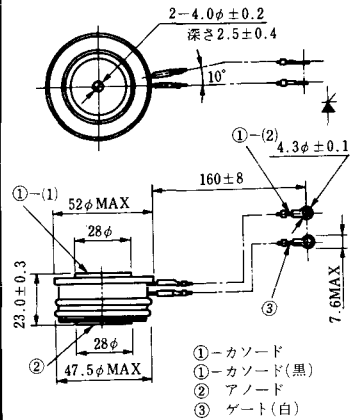
T-17 (13-42A1A)



T-18 (13-45D1A)



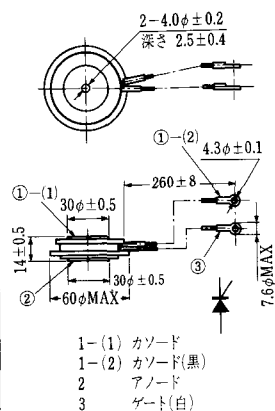
T-19 (13-52B1A)



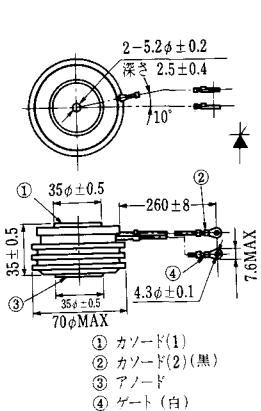
T-20 (13-52C1A)



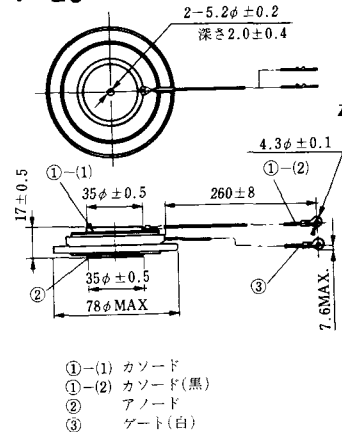
T-21 (13-60A1A)



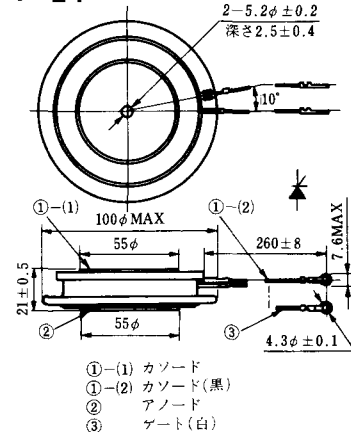
T-22 (13-70C1A)



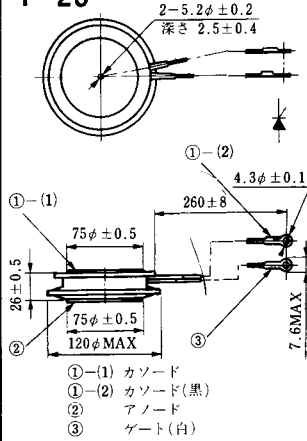
T-23 (13-78A1A)



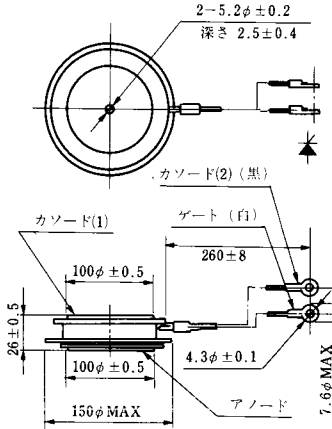
T-24 (13-100C1A)



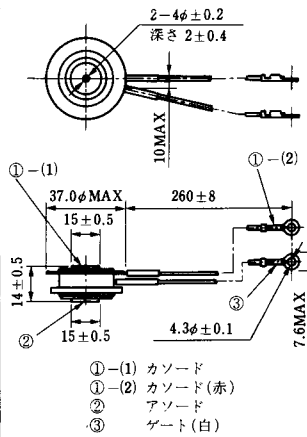
T-25 (13-120A2A)



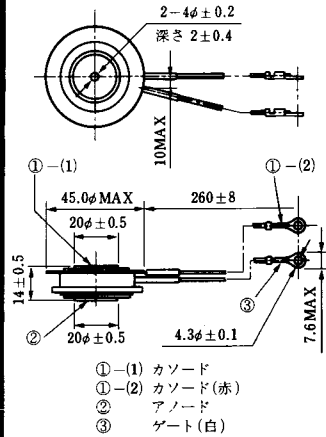
T-26 (13-150A1A)



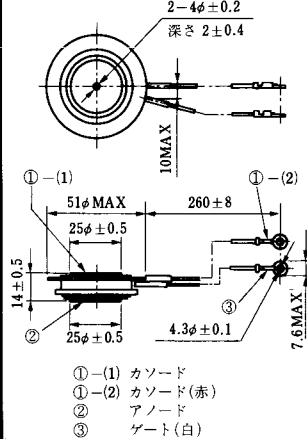
T-27 (13-37A1A)



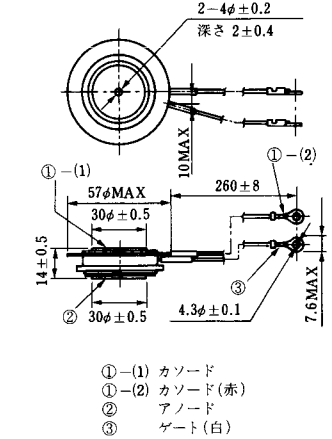
T-28 (13-45E1A)



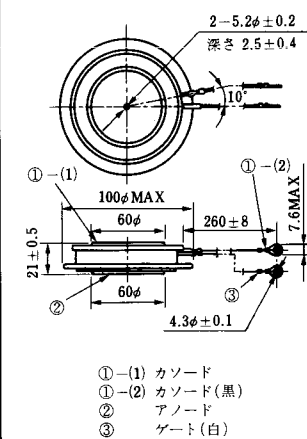
T-29 (13-51A1A)



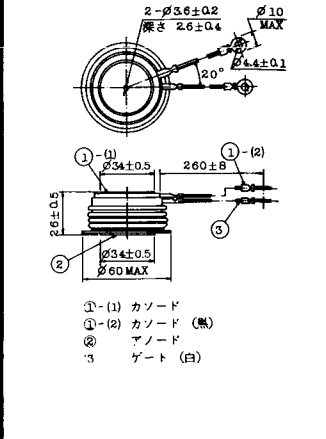
T-30 (13-57A1A)



T-31 (13-100E1A)



T-32 (13-60E3A)



T-33 (13-78B1A)



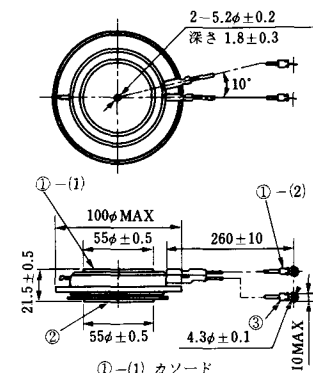
- ① カソード
- ② アノード
- ③ ゲート

T-34 (13-66A1A)



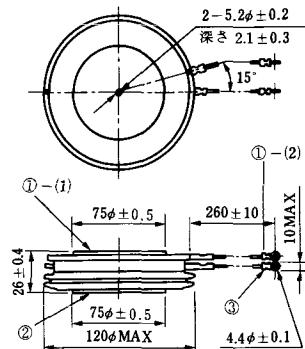
- ① カソード
- ② アノード
- ③ ゲート

T-35 (13-100D1A)



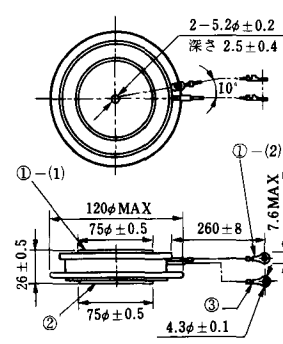
- ①-(1) カソード
- ①-(2) カソード(黒)
- ② アノード
- ③ ゲート(白)

T-36 (13-120E1A)



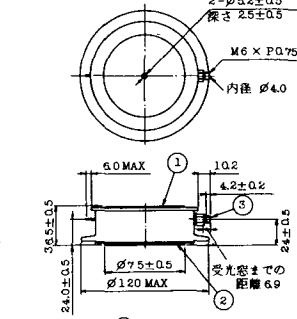
- ①-(1) カソード
- ①-(2) カソード(黒)
- ② アノード
- ③ ゲート(白)

T-37 (13-120A1A)



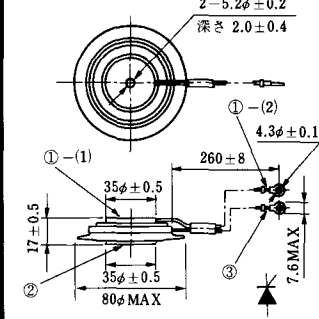
- ①-(1) カソード
- ①-(2) カソード(黒)
- ② アノード
- ③ ゲート(白)

T-38 (13-120C1A)



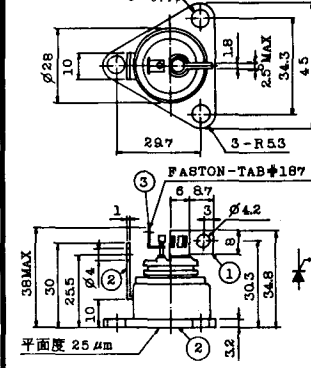
- ① カソード
- ② アノード
- ③ ゲート

T-39 (13-80B1A)



- ①-(1) カソード
- ①-(2) カソード(黒)
- ② アノード
- ③ ゲート(白)

T-40 (13-28A1A)



- 1. カソード
- 2. アノード
- 3. ゲート

T-41 (13-28A2A)



T-42 (13-45F1A)



T-43 (13-60E2A)



T-44 (13-36A1A)



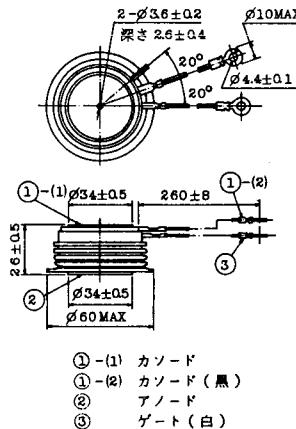
T-45 (13-51B1A)



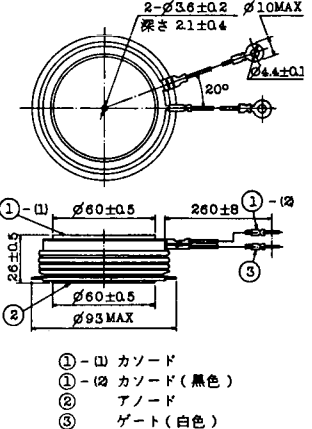
T-46 (13-36B1A)



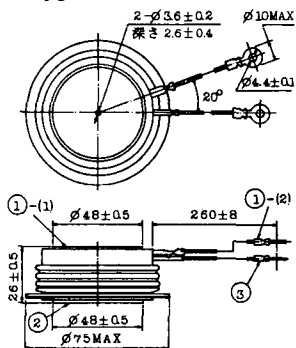
T-47 (13-60E1A)



T-48 (13-93C1A)



T-49 (13-75A1A)



- 1-(1) カソード
- 1-(2) カソード (黒)
- 2 アノード
- 3 ゲート (白)

T-50 (13-10A3A)



- 1 カソード
- 2 アノード
- 3 ゲート

T-51 (13-10D1A)



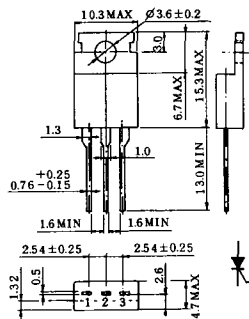
- 1 カソード
- 2 アノード
- 3 ゲート

T-52 (13-10D2A)



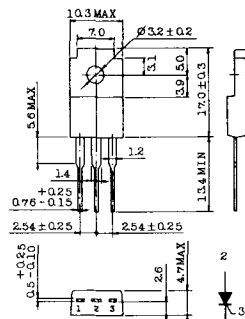
- 1 カソード
- 2 アノード
- 3 ゲート

T-53 (13-10E1B)



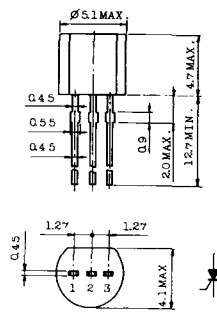
- 1 カソード
- 2 アノード
- 3 ゲート

T-54 (13-10F1B)



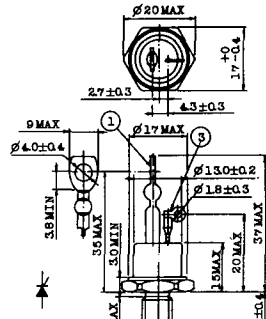
- 1 カソード
- 2 アノード
- 3 ゲート

T-55 (13-5A1D)



- 1 カソード
- 2 アノード
- 3 アノード

T-56 (13-13C1A)



- 1 カソード
- 2 アノード
- 3 ゲート

T-57 (12-16C1A)



1. アノード (主)
2. ゲート (主)
3. カソード (共通)
4. ゲート (補助)
5. アノード (補助)

T-58 (13-10H1B)



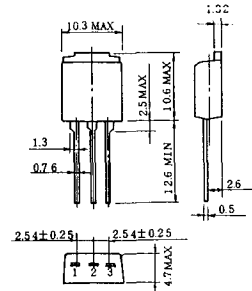
1. カソード
2. アノード
3. ゲート

T-59 (13-120A1A)



- 1-(1) カソード
- 1-(2) カソード (黒)
2. アノード
3. ゲート (白)

T-60



1. カソード
2. アノード
3. ゲート

T-61 (13-5B1A)



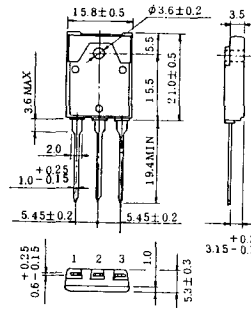
1. ゲート
2. アノード
3. カソード

T-62 (13-10H1A)



1. カソード
2. アノード
3. ゲート

T-63 (13-16A1B)



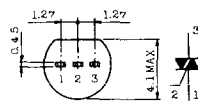
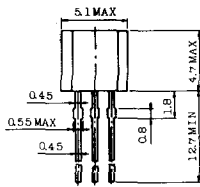
1. カソード
2. アノード
3. ゲート

TT-1



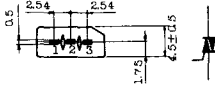
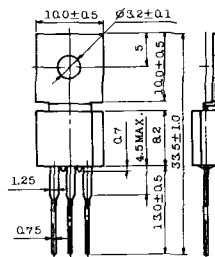
- 1 ゲート
- 2 T₂
- 3 T₁

TT-2



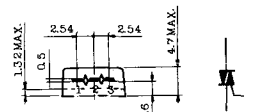
- 1 T₁
- 2 ゲート
- 3 T₂

TT-3



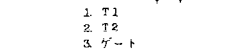
- 1 T₁
- 2 T₂
- 3 ゲート

TT-4



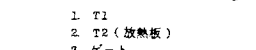
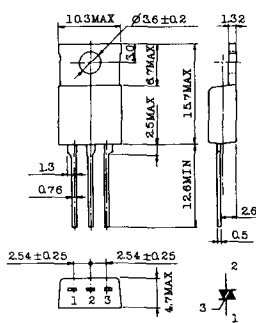
- 1 T₁
- 2 T₂
- 3 ゲート

TT-5



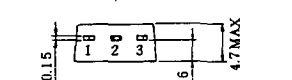
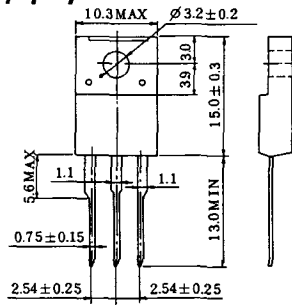
- 1 T₁
- 2 T₂
- 3 ゲート

TT-6



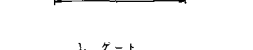
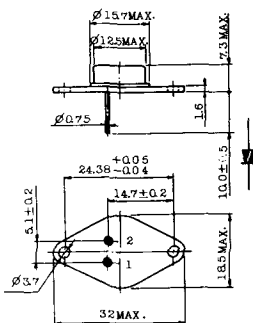
- 1 T₁
- 2 T₂ (放熱板)
- 3 ゲート

TT-7



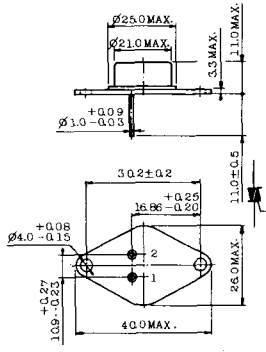
- 1 T₁
- 2 T₂
- 3 ゲート

TT-8



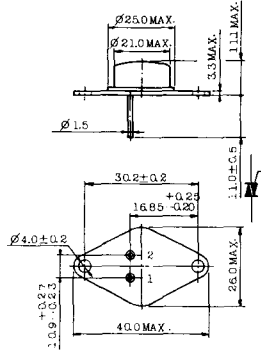
- 1 ゲート
- 2 T₁
- T₂ (ケース)

TT-9



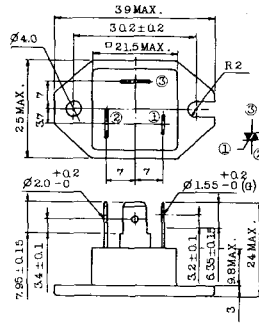
- 1. ゲート
- 2. T₁
- 3. T₂ (ケース)

TT-10



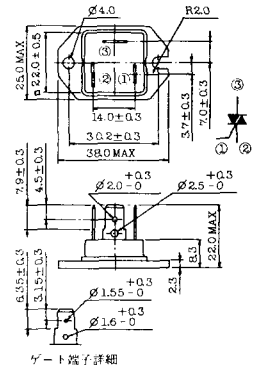
- 1. ゲート
- 2. T₁
- 3. T₂ (ケース)

TT-11



- 1. ゲート (フーストン端子 #187)
- 2. T₁ (" #250)
- 3. T₂ (" #250)

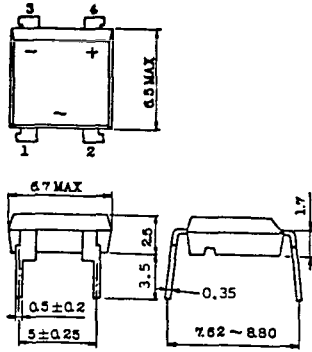
TT-12



ゲート端子詳細

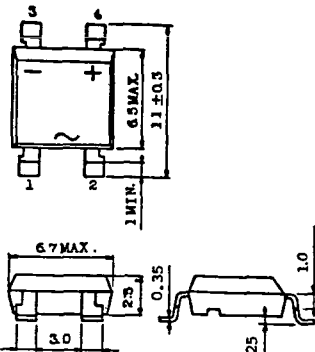
- ① ゲート (フーストン端子 #187)
- ② T₁ (" #250)
- ③ T₂ (" #250)

TT-13



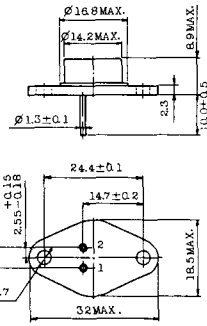
- 1, 2: T₂
- 3: GATE
- 4: T₁

TT-14



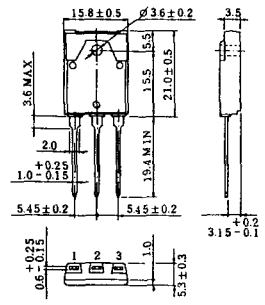
- 1, 2: T₂
- 3: GATE
- 4: T₁

TT-15 (13-14A1B)



- 1. ゲート
- 2. T₁
- T₂ (ケース)

TT-16 (13-16A1A)



- 1. T₁
- 2. T₂
- 3. ゲート

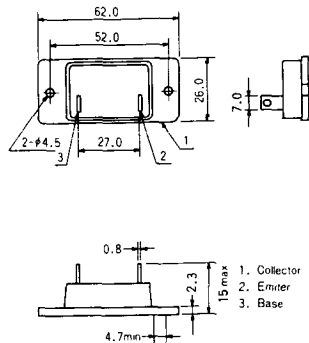


TS-8

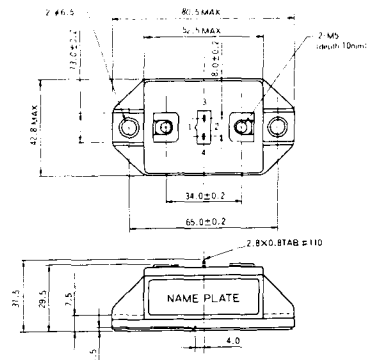


- 1. ベース
- 2. エミッタ
コレクタ
(ケース)

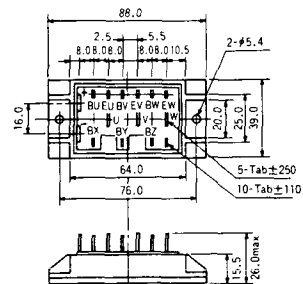
S-62A1A



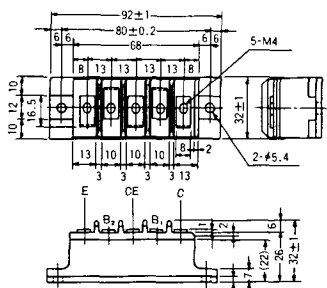
S-80A1A



S-88D1A



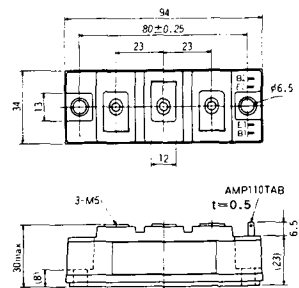
S-92B1A



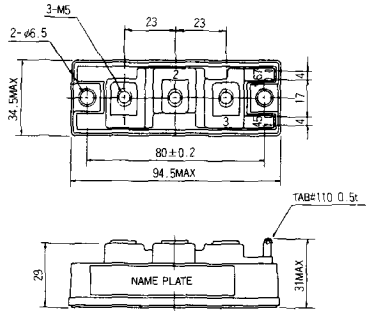
S-94B1A



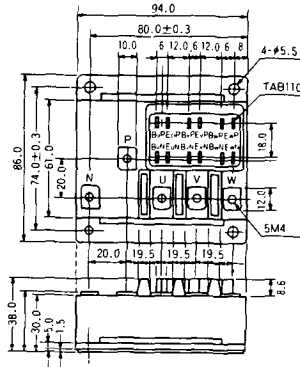
S-94B1B



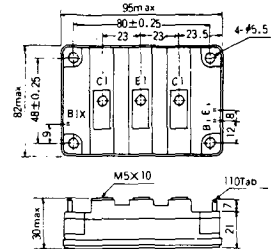
S-94B2A



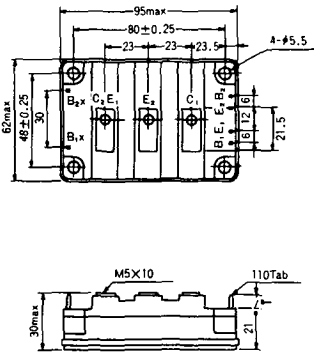
S-94D1A



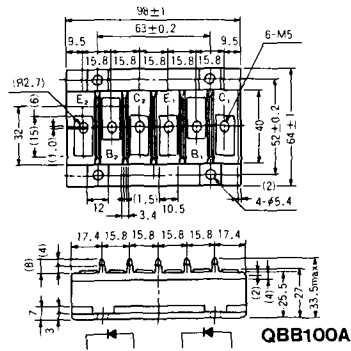
S-95A1A



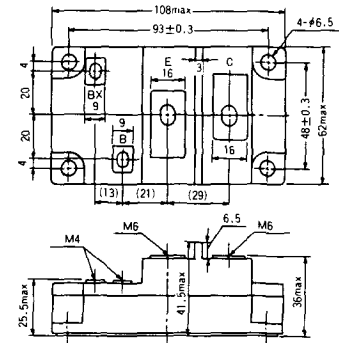
S-95B1A



S-98B1B



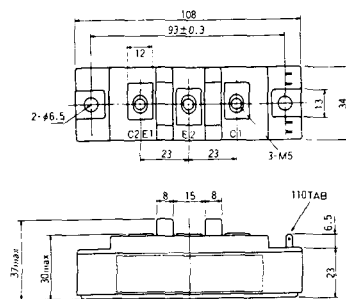
S-108A2A



S-108B1A



S-108B1B



S-108B1C



S-108B2A



S-108B2B



2-22B1A



2-27A4A



2-33C1A



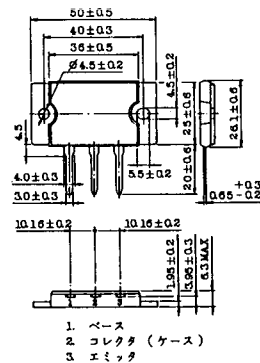
2-33D1A



2-33F1A



2-37A1A

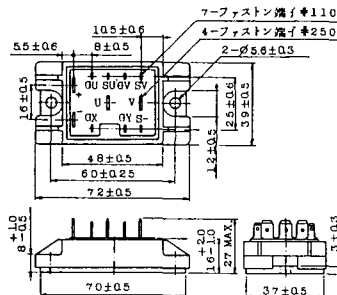


1. スイス
2. コレクタ (ケース)
3. ハミツク

2-48A3A



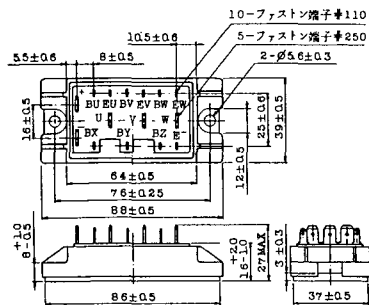
2-48A3B



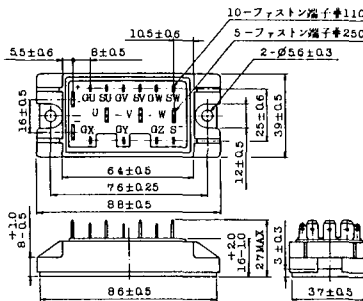
2-48A4A



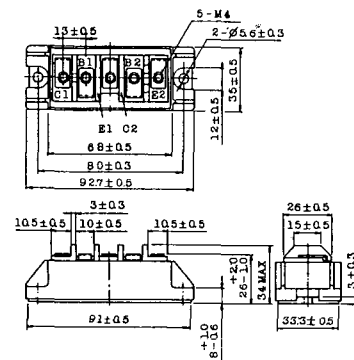
2-64A2A



2-64A2B



2-68A2A



2-68B2A



2-68C1A



2-68D2A



2-72A3A



2-80A1A



2-80B1A



2-94D1A



2-96A3A



2-96A4A



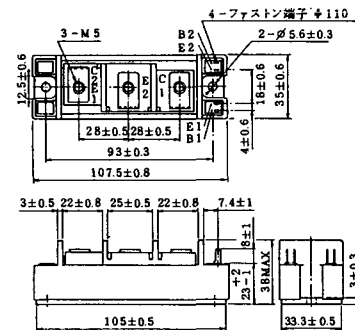
2-98B1A



2-98C2A



2-108A2A



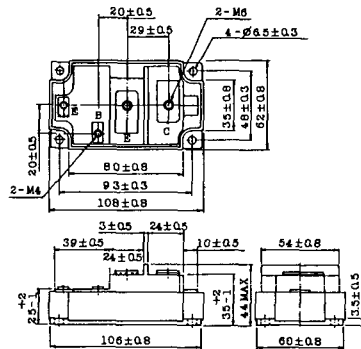
2-108B1A



2-109A3A



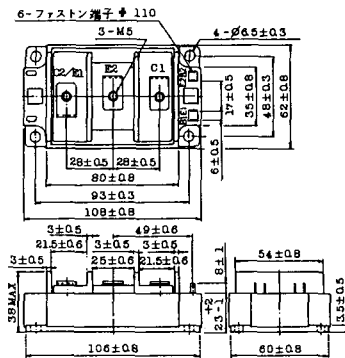
2-109A4A



2-109B3A

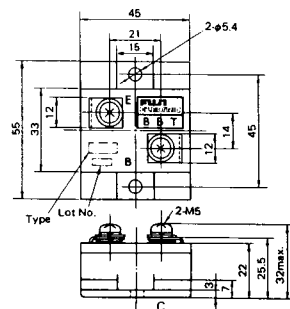


2-109B4A



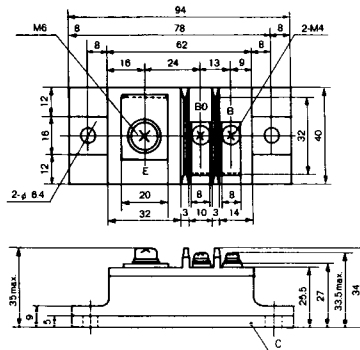
BBT-II

BBTII
1D200A-020



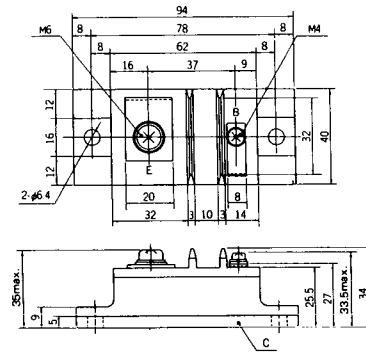
BBT-III

BBTIII
ETN31-055
ETM36-030
ETN36-030
ETN35-030



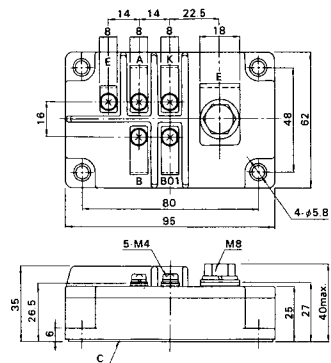
BBT-III

BBTIII
ETN01-055
ET1257



BBT-IV

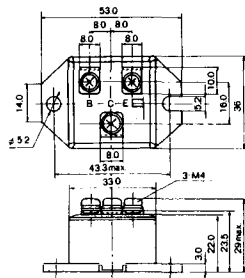
BBTIV
1D500A-030



M-101



M-102



M-103



M-104



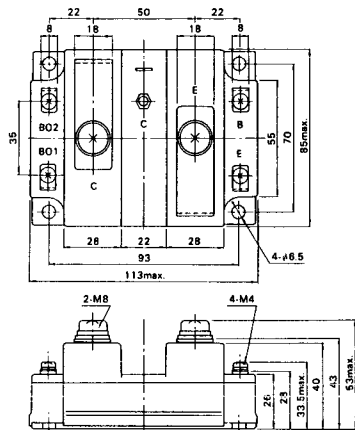
M-105



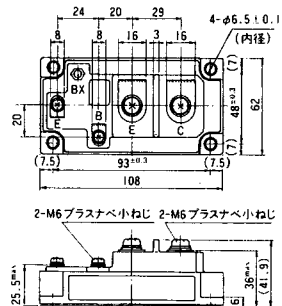
M-106



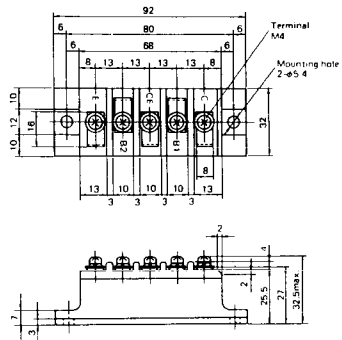
M-107



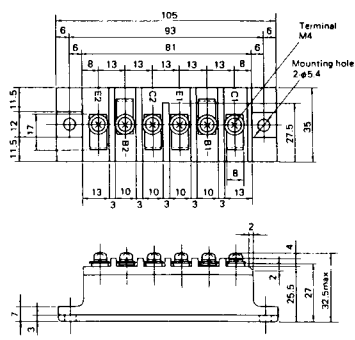
M-116



M-201



M-202



M-203



M-204



M-205



M-206



M-207



M-208



M-209



M-210



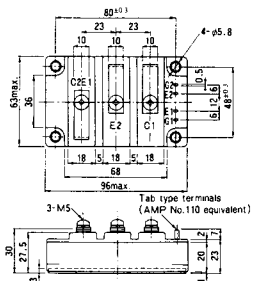
M-211



M-212

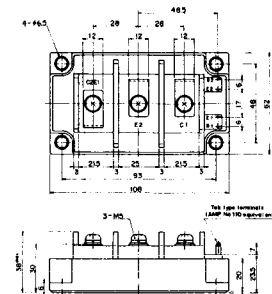


M-213

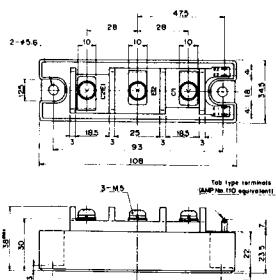


M-214

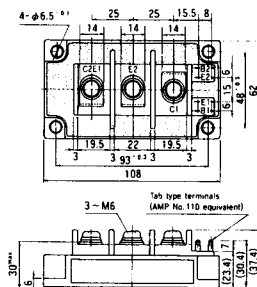
M-215



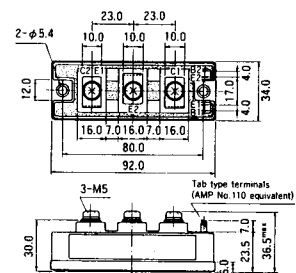
M-216



M-217



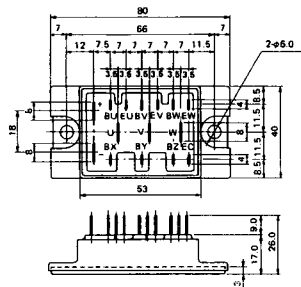
M-218



M-219



M-601



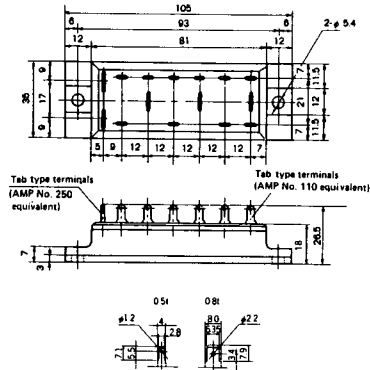
Tab type terminals
(AMP No. 110 equivalent)



Tab type terminals
(AMP No. 250 equivalent)



M-602



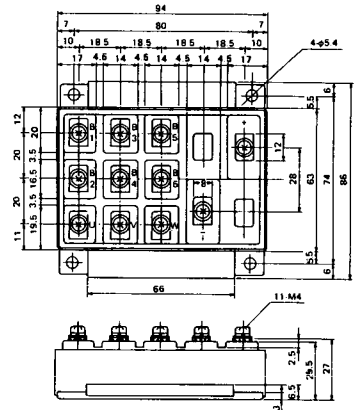
Tab type terminals
(AMP No. 250 equivalent)



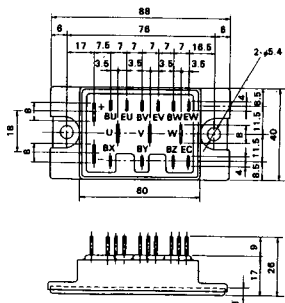
Tab type terminals
(AMP No. 110 equivalent)



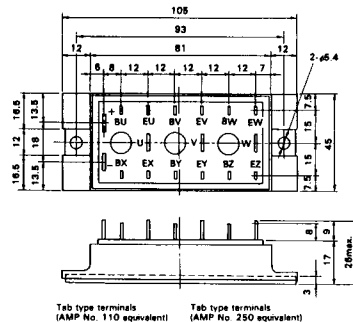
M-603



M-604



M-605



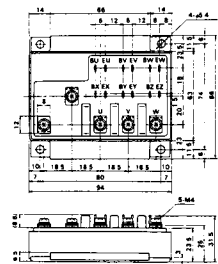
Tab type terminals
(AMP No. 110 equivalent)



Tab type terminals
(AMP No. 250 equivalent)



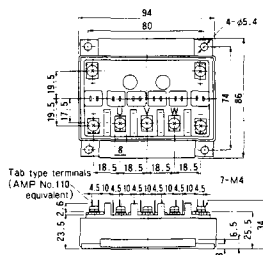
M-606



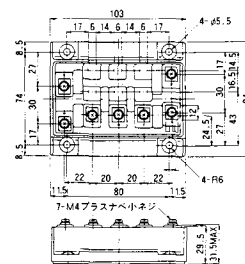
M-607



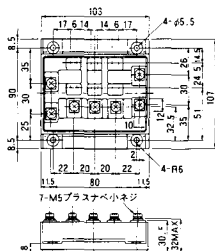
M-608



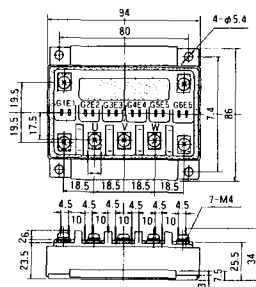
M-609



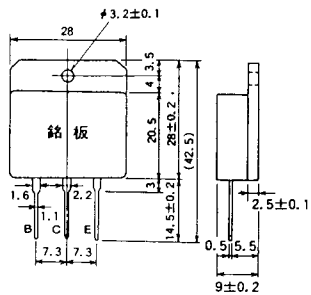
M-610



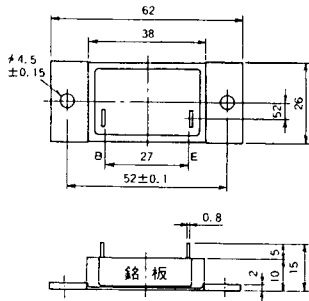
M-616



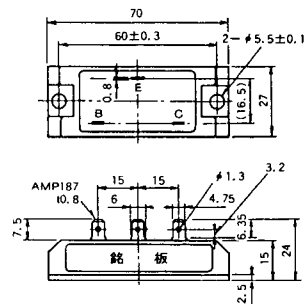
M-1A1A



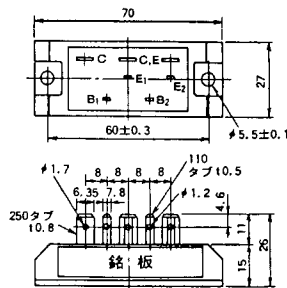
M-2A1A



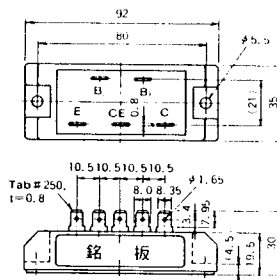
M-2B1A



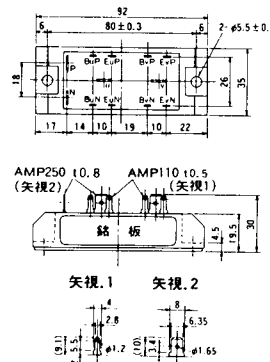
M-2B2A



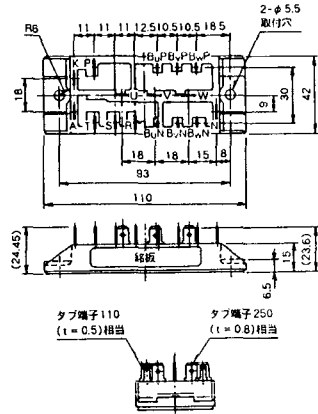
M-2C2A



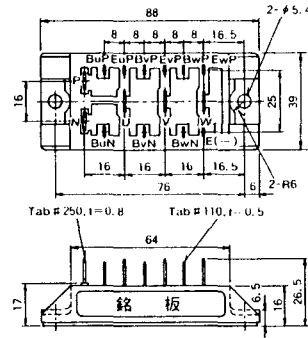
M-2D4A



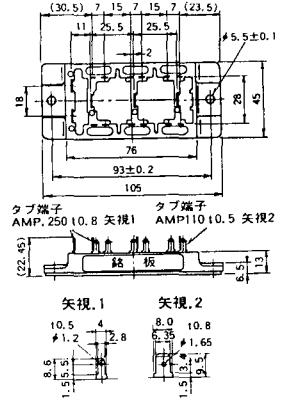
M-2E6A



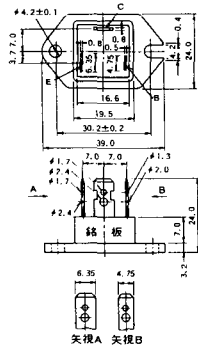
M-2F6A



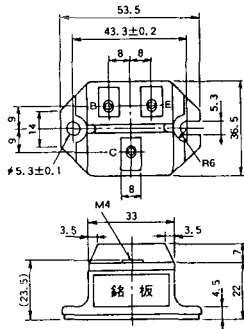
M-2G6A



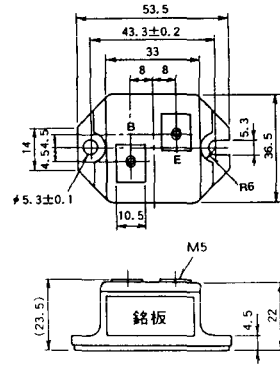
M-3A1A



M-3B1A



M-3B1B



M-3C1A



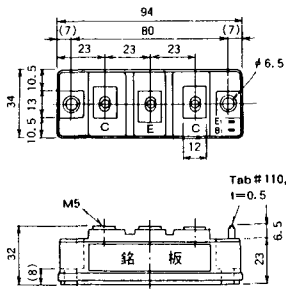
M-3D6A



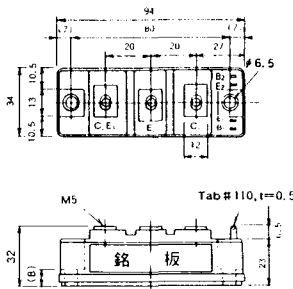
M-3E6A



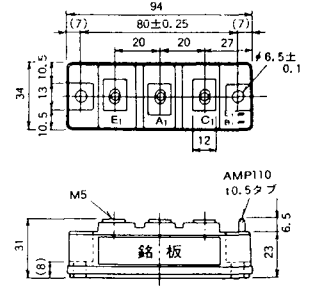
M-4A1A



M-4A2A



M-4A1B



M-4A2B



M-4B2A



M-5A1A



M-5A1B



M-5A2A



M-5B2A



M-5C2A



M-5D2A



M-6A1A



M-7A1A



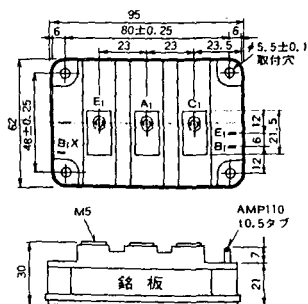
M-7B1A



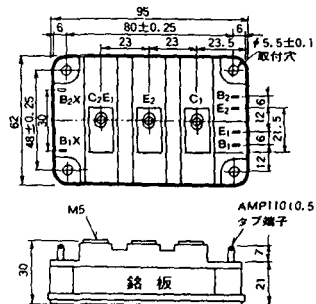
M-8A1A



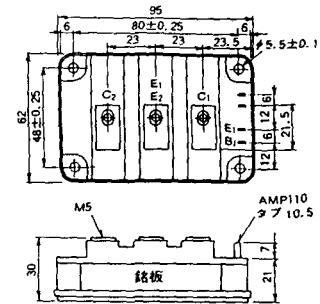
M-8A1B



M-8A2A



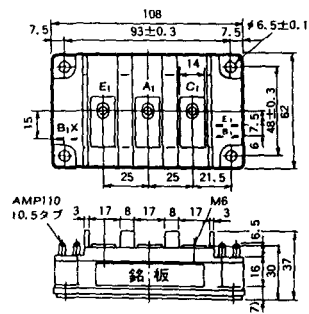
M-8A2B



M-8B2A



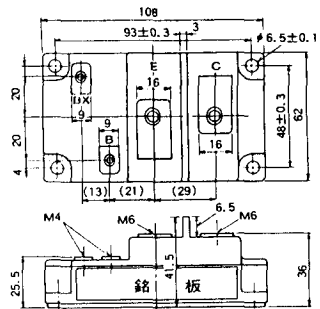
M-9A1A



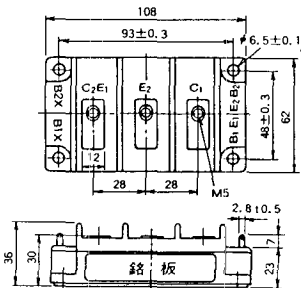
M-9A2A



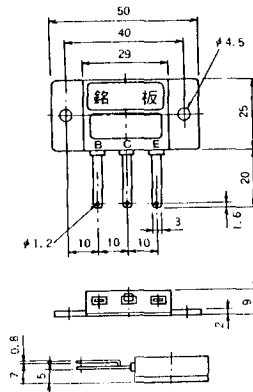
M-9B1A



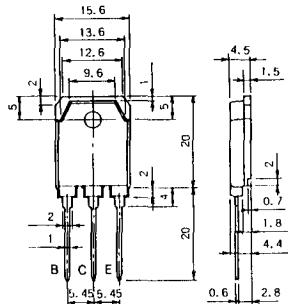
M-9C2A



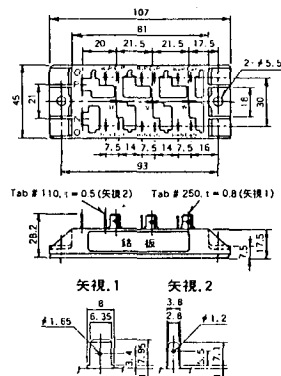
M-1A1B



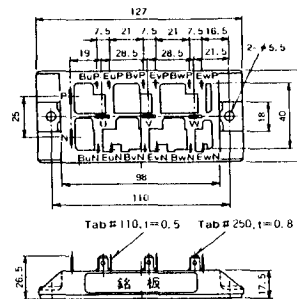
M-1A1C



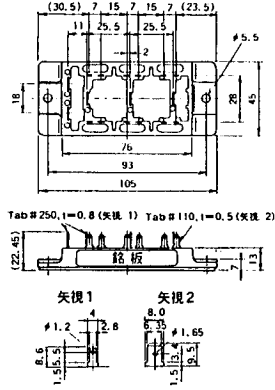
M-2E6B



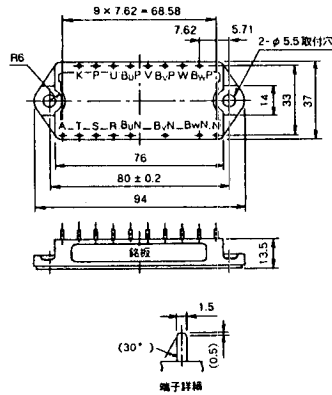
M-2E6C



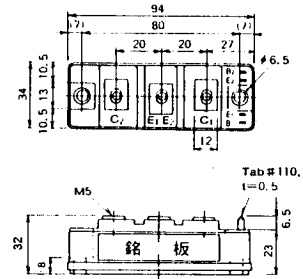
M-2G6B



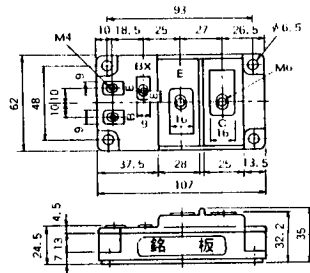
M-3D6B



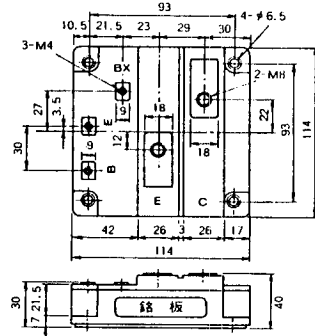
M-4A2C



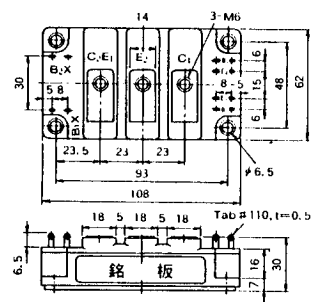
M-7A1B



M-7C1A



M-8A2C



M-10A2A



M-10A2B



M-11A2A



M-12A6A



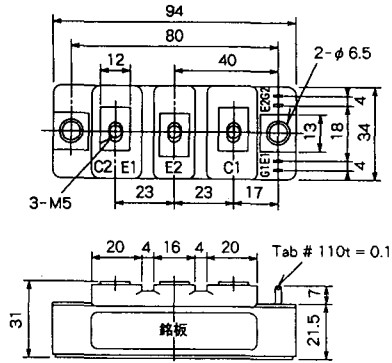
M-12B6A



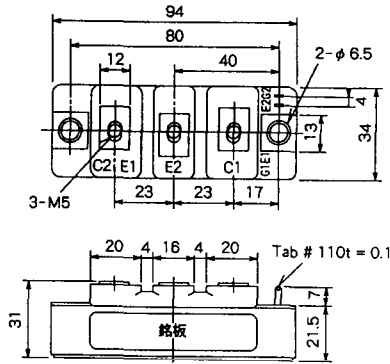
M-12B6B



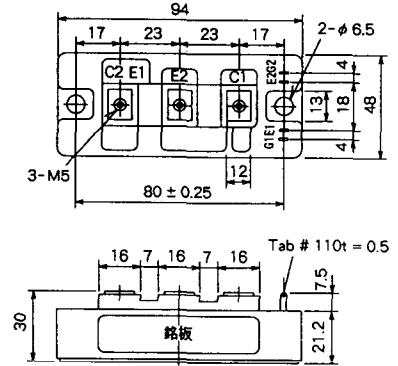
M-4A2D



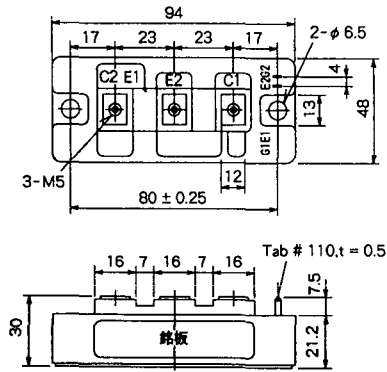
M-4A2E



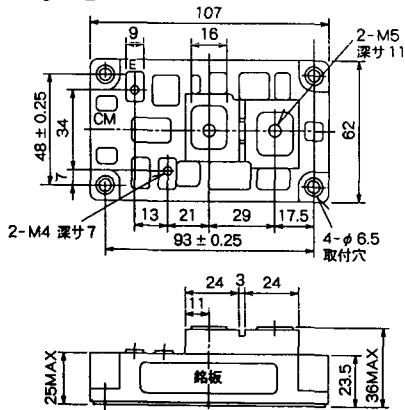
M-4C2A



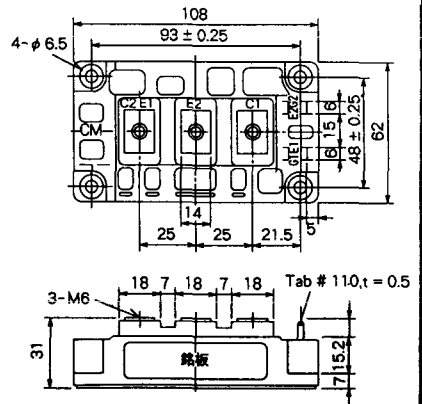
M-4C2B



M-9B1C



M-9D2A



M-9D2B



M-10A2C



H-101



Weight :480g

H-201



Weight: 200g

H-202



Weight: 360g

LF-J



LF-K

