

形名	社名	最大定格										順方向特性		逆方向特性		その他の特性等	外形		
		PRSM	V <sub>RMS</sub>	V <sub>M</sub>	V <sub>R</sub>	V <sub>I</sub>	I <sub>o</sub>	T条件	I <sub>FSM</sub>	T条件	V <sub>Fmax</sub>	測定条件		測定条件					
		(kW)	(V)	(V)	(V)	(V)	(A)	(°C)	(A)	(°C)	(V)	I <sub>F</sub> (A)	T(°C)	I <sub>rmax</sub> (μA)	V <sub>R</sub> (V)			T(°C)	
100J6P41	東芝		600				100	101c	1000		1.25	100			10mA	600	150j	三相7リツジ	163
100L6P41	東芝		800				100	101c	1000		1.25	100			10mA	800	150j	三相7リツジ	163
100L6P43	東芝		800				100	100c	1000	150j	1.2	100			5mA	800	150j	三相7リツジ	564
100Q6P41	東芝		1200				100	101c	1000		1.25	100			10mA	1200	150j	三相7リツジ	163
100Q6P43	東芝		1200				100	100c	1000	150j	1.2	100			5mA	1200	150j	三相7リツジ	564
100U6P41	東芝		1600				100	101c	1000		1.25	100			10mA	1600	150j	三相7リツジ	163
100U6P43	東芝		1600				100	100c	1000	150j	1.2	100			5mA	1600	150j	三相7リツジ	564
110G2G43	東芝		400				160	90c	1600	150j	1.2	160			20mA	400	150j	2素子直列接続	565
110L2G43	東芝		800				160	90c	1600	150j	1.2	160			20mA	800	150j	2素子直列接続	565
110Q2G43	東芝		1200				160	90c	1600	150j	1.2	160			20mA	1200	150j	2素子直列接続	565
110U2G43	東芝		1600				160	90c	1600	150j	1.2	160			20mA	1600	150j	2素子直列接続	565
160G2G41	東芝		400				180	117c	2400	25j	1.2	240			20mA	400	150j	2素子直列接続, I <sub>o</sub> は単相7リツジ	164
160G2G43	東芝		400				240	105c	2400	150j	1.2	240			20mA	400	150j	2素子直列接続	565
160J2G41	東芝		600				180	117c	2400	25j	1.2	240			20mA	600	150j	2素子直列接続, I <sub>o</sub> は単相7リツジ	164
160L2G41	東芝		800				180	117c	2400	25j	1.2	240			20mA	800	150j	2素子直列接続, I <sub>o</sub> は単相7リツジ	164
160L2G43	東芝		800				240	105c	2400	150j	1.2	240			20mA	800	150j	2素子直列	565
160Q2G41	東芝		1200				160	117c	1800	25j	1.2	240			20mA	1200	150j	2素子直列接続	164
160Q2G43	東芝		1200				240	105c	2400	150j	1.2	240			20mA	1200	150j	2素子直列	565
160U2G41	東芝		1600				160	117c	1800	25j	1.2	240			20mA	1600	150j	2素子直列接続, I <sub>o</sub> は単相7リツジ	164
160U2G43	東芝		1600				240	105c	2400	150j	1.2	240			20mA	1600	150j	2素子直列	565
BD8CA-04S	三菱	45	40				8	106c	105	25j	0.55	4	25j	3mA	40	25j	2素子セリタータイプ(カット)モシ, SB形	273A	
BD8CA-06S	三菱	65	60				8	103c	78	25j	0.65	4	25j	3mA	60	25j	2素子セリタータイプ(カット)モシ, SB形	273A	
BD10CA-04S	三菱	45	40				10	100c	125	25j	0.55	5	25j	5mA	40	25j	2素子セリタータイプ(カット)モシ, SB形	273A	
BD10CA-06S	三菱	65	60				10	98c	115	25j	0.58	5	25j	5mA	60	25j	2素子セリタータイプ(カット)モシ, SB形	273A	
BD16CA-04S	三菱	45	40				16	106c	188	25j	0.55	8	25j	10mA	40	25j	2素子セリタータイプ(カット)モシ, SB形	463	
BD16CA-06S	三菱	65	60				16	103c	157	25j	0.62	8	25j	10mA	60	25j	2素子セリタータイプ(カット)モシ, SB形	463	
C6P10F	日本イッパ	110	100				6	123c	60	40a	0.98	3	25j	10	100	25j	2素子セリタータイプ(カット)モシ, trr<30μs	273A	
C6P20F	日本イッパ	220	200				6	123c	60	40a	0.98	3	25j	10	200	25j	2素子セリタータイプ(カット)モシ, trr<30μs	273A	
C6P30F	日本イッパ	330	300				6	120c	60	40a	1.25	3	25j	20	300	25j	2素子セリタータイプ(カット)モシ, trr=30ns	273A	
C6P40F	日本イッパ	440	400				6	120c	60	40a	1.25	3	25j	20	400	25j	2素子セリタータイプ(カット)モシ, trr=30ns	273A	
C8P03Q	日本イッパ	35	30				8	106c	100	25j	0.55	4	25j	3mA	30	25j	2素子セリタータイプ(カット)モシ, SB形	273A	
C8P04Q	日本イッパ	45	40				8	106c	100	25j	0.55	4	25j	3mA	40	25j	2素子セリタータイプ(カット)モシ, SB形	273A	
C8P05Q	日本イッパ	55	50				8	103c	75	25j	0.65	4	25j	3mA	50	25j	2素子セリタータイプ(カット)モシ, SB形	273A	
C8P06Q	日本イッパ	65	60				8	103c	75	25j	0.65	4	25j	3mA	60	25j	2素子セリタータイプ(カット)モシ, SB形	273A	
C10P03Q	日本イッパ	35	30				10	100c	120	25j	0.55	5	25j	5mA	30	25j	2素子セリタータイプ(カット)モシ, SB形	273A	
C10P04Q	日本イッパ	45	40				10	100c	120	25j	0.55	5	25j	5mA	40	25j	2素子セリタータイプ(カット)モシ, SB形	273A	
C10P05Q	日本イッパ	55	50				10	98c	110	25j	0.58	5	25j	5mA	50	25j	2素子セリタータイプ(カット)モシ, SB形	273A	
C10P06Q	日本イッパ	65	60				10	98c	110	25j	0.58	5	25j	5mA	60	25j	2素子セリタータイプ(カット)モシ, SB形	273A	
C10P09Q	日本イッパ	10	90				10	99c	120	25j	0.85	5	25j	1mA	90	25j	2素子セリタータイプ(カット)モシ, SB形	273A	
C10P10F	日本イッパ	110	100				10	117c	80	40a	0.98	5	25j	20	100	25j	2素子セリタータイプ(カット)モシ, trr=35ns	273A	
C10P10PR	日本イッパ	110	100				10	117c	80	40a	0.98	5	25j	20	100	25j	2素子セリタータイプ(7ノド)モシ, trr=35ns	273B	
C10P10Q	日本イッパ	10	100				10	99c	120	25j	0.85	5	25j	1mA	100	25j	2素子セリタータイプ(カット)モシ, SB形	273A	
C10P20F	日本イッパ	220	200				10	117c	80	40a	0.98	5	25j	20	200	25j	2素子セリタータイプ(カット)モシ, trr=35ns	273A	
C10P20FR	日本イッパ	220	200				10	117c	80	40a	0.98	5	25j	20	200	25j	2素子セリタータイプ(7ノド)モシ, trr=35ns	273B	
C10P30F	日本イッパ	330	300				10	112c	80	40a	1.25	5	25j	30	300	25j	2素子セリタータイプ(カット)モシ, trr=45ns	273A	

図560

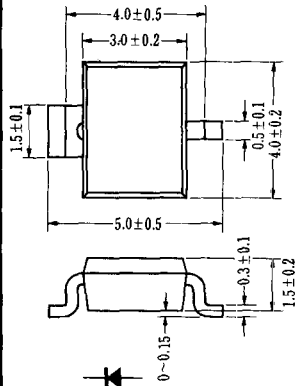


図561

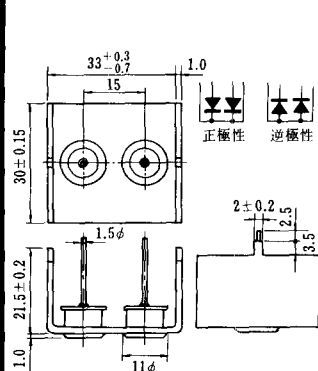
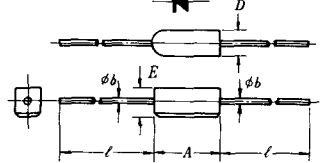


図562



外形番号	A	D	E	φb	l
562A	9.6±0.2	5MAX	6MAX	0.5	60MIN
562B	10MAX	5MAX	6MAX	0.8MAX	25MIN
562C	10MAX	5MAX	6MAX	1.0	25MIN
562D	12MAX	5.5MAX	5MAX	0.5	70±5
562E	12MAX	6MAX	6MAX	0.7	20MIN
562F	21.5±1	7±0.5	7 <sup>+1</sup> <sub>-0.5</sub>	1.2	25MIN

図563

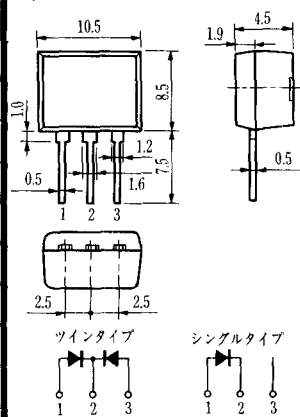


図564

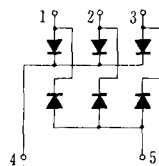
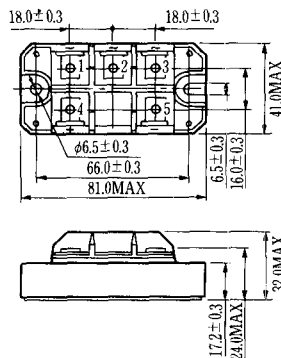


図565

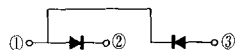
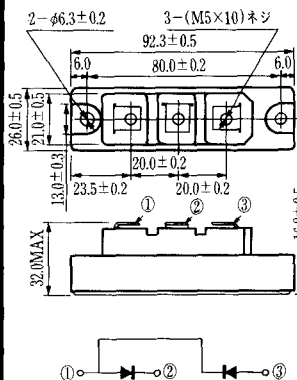


図566

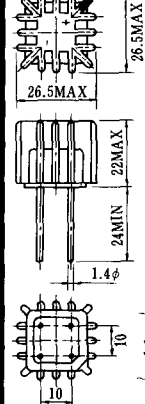
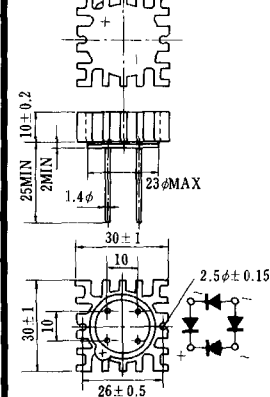


図567



〈寸法図単位：mm〉